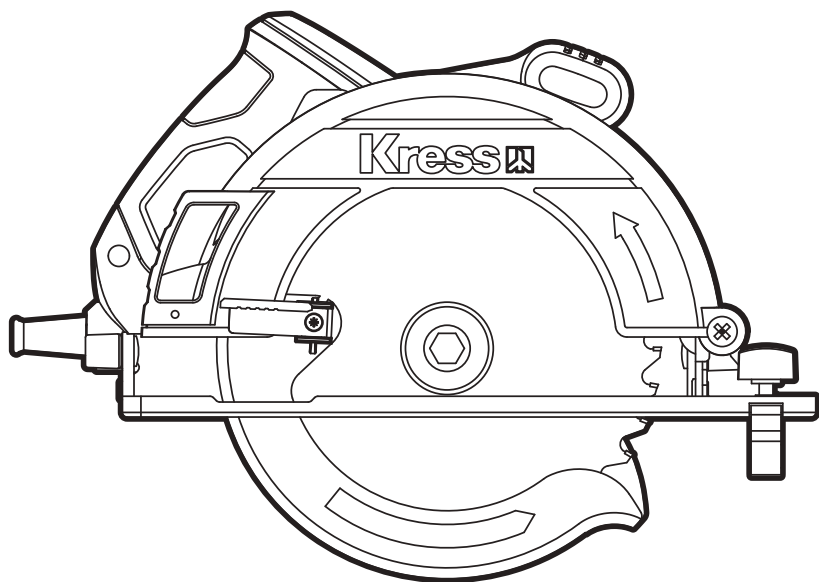
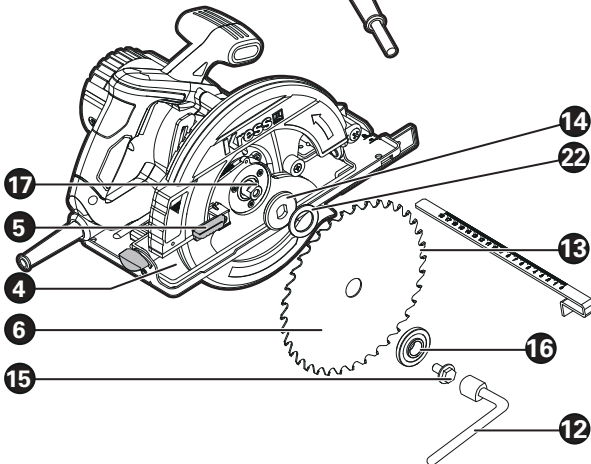
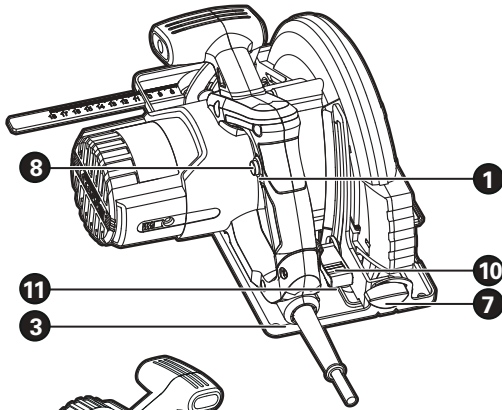
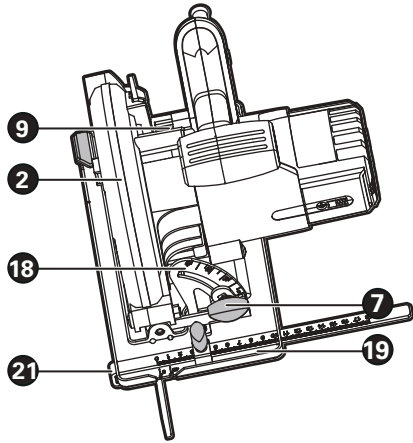
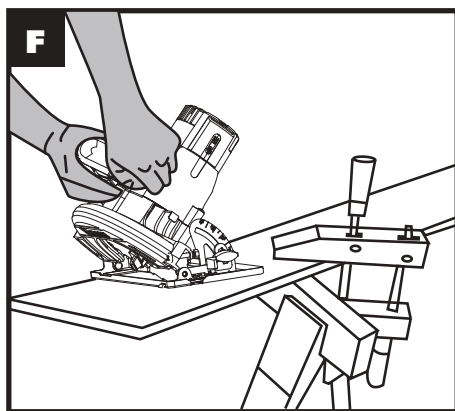
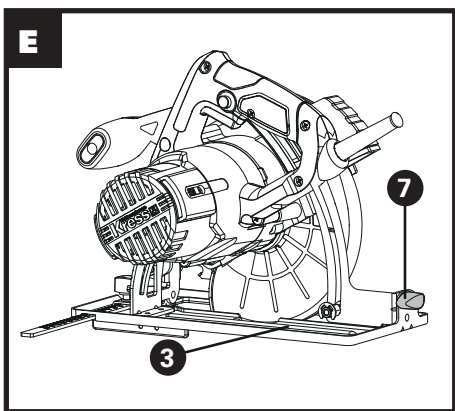
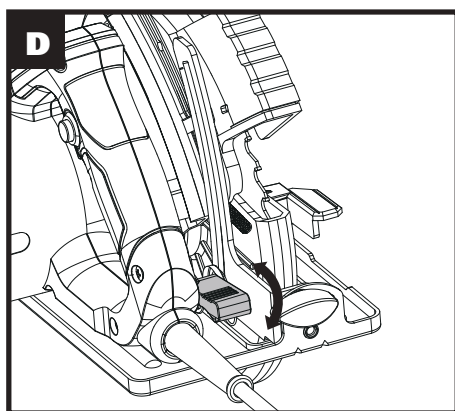
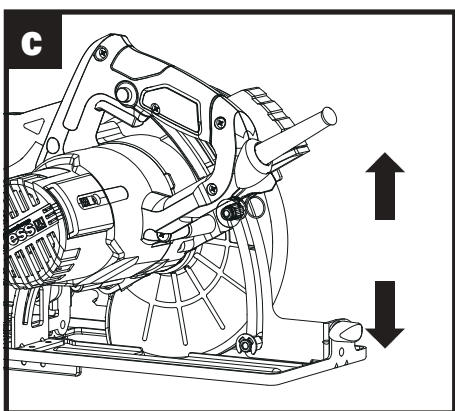
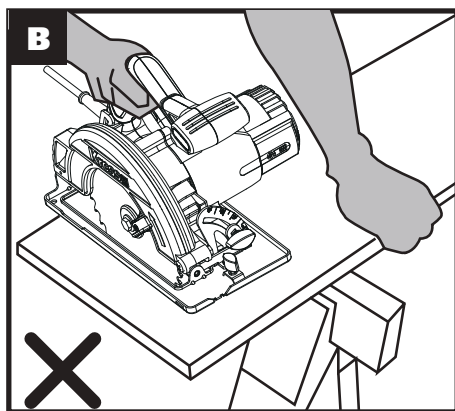
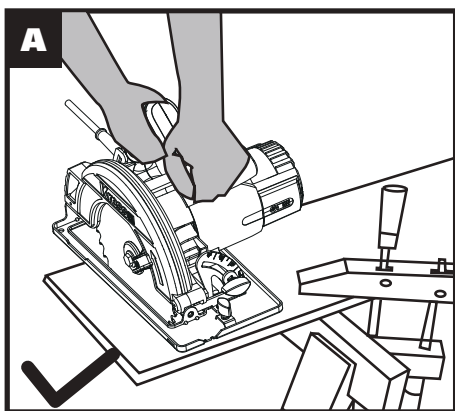


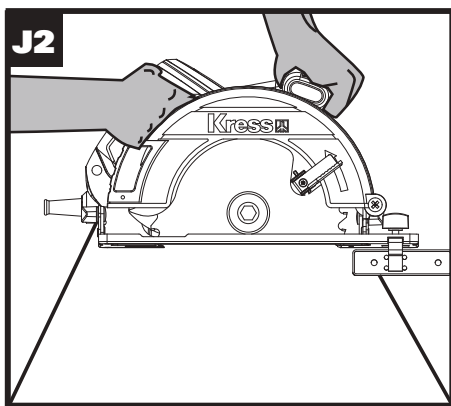
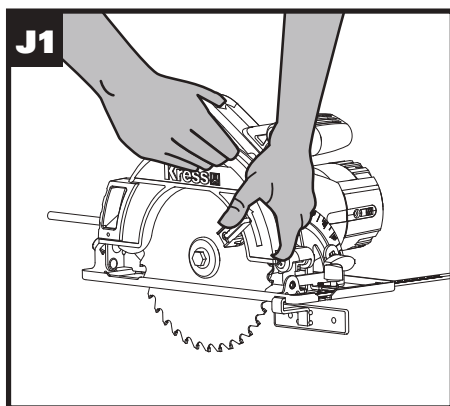
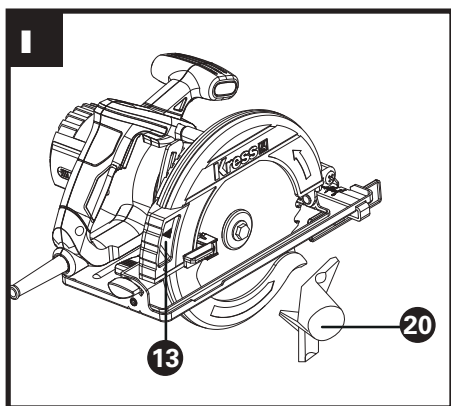
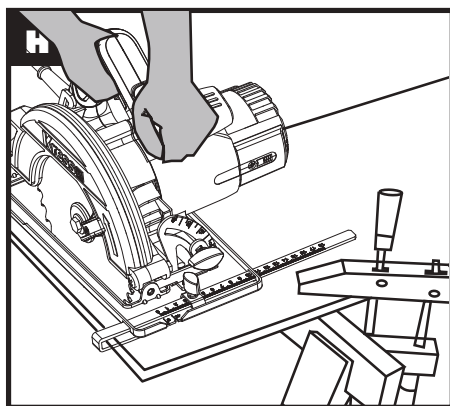
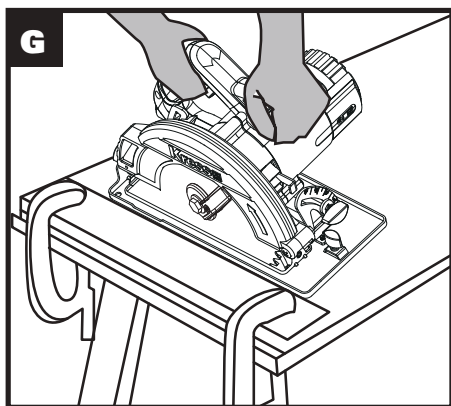
Elektrowerkzeuge
Kress




Циркулярная пила KRESS KU420







МЕРЫ БЕЗОПАСНОСТИ ПРИ РАБОТЕ С ИЗДЕЛИЕМ ОБЩИЕ ПРЕДОСТЕРЕЖЕНИЯ ПО ТЕХНИКЕ БЕЗОПАСНОСТИ ПРИ РАБОТЕ С ЭЛЕКТРОИНСТРУМЕНТОМ

 **ПРЕДОСТЕРЕЖЕНИЕ!** Внимательно ознакомьтесь со всеми инструкциями, предостережениями, рисунками и техническими характеристиками, предоставляемыми с настоящим электроинструментом.

Невыполнение всех нижеприведенных инструкций и рекомендаций может привести к поражению электрическим током, пожару и/или серьезным травмам.

Сохраните все инструкции и предостережения для дальнейшего использования.

Термин “электроинструмент” в предупреждениях относится к вашему электроинструменту с питанием от сети (шнур) или к электроинструменту с батарейным питанием (беспроводной).

1) Безопасность рабочей зоны

- a) **Держите рабочую зону чистой и хорошо освещенной.** Загроможденные или затемненные зоны предрасполагают к несчастным случаям.
- b) **Не используйте электроинструменты во взрывоопасных средах, например, в присутствии легковоспламеняющихся жидкостей, газов или пыли.** Электроинструменты создают искры, которые могут воспламенить пыль или пары.
- c) **Держите детей и прохожих в стороне во время работы с электроинструментом.** Отвлекающие факторы могут привести к потере контроля над инструментом.

2) Электробезопасность

- a) **Вилки с электроинструментом должны соответствовать розетке. Никогда не изменяйте штепсель каким-либо образом. Запрещается использовать любые переходники с заземленными электроинструментами.** Не модифицированные вилки и соответствующие розетки уменьшают риск поражения электрическим током.
- b) **Избегайте контакта тела с заземленными поверхностями, такими как трубы, радиаторы, плиты и холодильники.** Существует повышенный риск поражения электрическим током, если ваше тело заземлено.
- c) **Не подвергайте электроинструмент воздействию дождя или влажности.** Вода, попадающая в электроинструмент, повысит риск поражения электрическим током.

- d) **Запрещается применять шнур не по назначению. Никогда не используйте шнур для переноски, вытягивания или отсоединения электроинструмента. Держите шнур вдали от тепла, масла, острых краев или движущихся частей.** Поврежденные или запутанные шнуры повышают риск поражения электрическим током.
- e) **При работе с электроинструментом на открытом воздухе используйте удлинитель, предназначенный для использования на открытом воздухе.** Использование шнура, подходящего для использования на открытом воздухе, снижает риск поражения электрическим током.
- f) **Если работа электроинструмента во влажном месте неизбежна, используйте устройство защитного отключения.** Использование УЗО снижает риск поражения электрическим током.

3) Личная безопасность

- a) **Будьте внимательны, следите за тем, что вы делаете, и пользуйтесь здравым смыслом при работе с электроинструментом. Не используйте электроинструмент во время усталости или под воздействием наркотиков, алкоголя или медикаментов.** Невнимательность при работе электроинструмента может привести к серьезной травме.
- b) **Используйте средства индивидуальной защиты. Всегда надевайте защитные очки.** Защитное оборудование, такое как пылезащитная маска, нескользкая защитная обувь, каски или защита слуха, используемые для соответствующих условий, уменьшат риск возникновения травмы.
- c) **Предотвращение непреднамеренного запуска. Перед подключением к источнику питания и / или батарейному блоку убедитесь, что переключатель находится в положении “выключено”.** Перенос электроинструментов с пальцем на выключателе или зарядка включенных электроинструментов приводит к несчастным случаям.
- d) **Перед включением электроинструмента уберите любые посторонние гаечные ключи.** Ключ, прикрепленный к вращающейся части электроинструмента, может стать причиной травмы.
- e) **Не наклоняйтесь. Постоянно сохраняйте равновесие.** Это позволяет лучше контролировать электроинструмент в неожиданных ситуациях.
- f) **Одевайтесь должным образом. Не надевайте свободную одежду или украшения. Держите волосы, одежду и перчатки вдали от движущихся частей.** Свободная одежда, ювелирные изделия или длинные волосы могут быть зацеплены движущимися частями.
- g) **Если устройства оборудованы соединением для удаления пыли и подключения коллекторов, убедитесь,**

что такое оборудование подключено и используется должным образом.

Использование пылеулавливателей может уменьшить опасность, связанную с пылью.

- h) Не позволяйте опыту, полученному при частом использовании инструментов, расслабиться и игнорировать принципы безопасной работы с инструментами.** Неосторожное действие может привести к серьезной травме в течение доли секунды.
- 4) Использование электроинструмента и уход за ним**
- a) Запрещается избыточно загружать электроинструмент. Используйте подходящий электроинструмент для вашей работы.** Правильно подобранный электроинструмент сделает работу, для которой он был разработан, лучше и безопаснее.
- b) Не используйте электроинструмент, если выключатель не работает.** Любая электроинструмент, который не может управляться с помощью переключателя, опасен и должен быть отремонтирован.
- c) Перед выполнением любых регулировок, заменой принадлежностей или хранением электроинструмента отсоедините штекер от источника питания и / или аккумуляторной батареи от электроинструмента.** Такие предупредительные меры безопасности уменьшают риск случайного запуска электроинструмента.
- d) Храните электроинструменты в недоступном для детей месте и не позволяйте лицам, незнакомым с электроинструментом или с этой инструкцией, работать с ним.** Инструменты опасны в руках необученных пользователей.
- e) Обслуживайте электроинструменты. Проверьте несоосность движущихся частей, поломку деталей и любые другие состояния, которые могут повлиять на работу электроинструмента. В случае повреждения отремонтируйте электроинструмент перед использованием.** Многие несчастные случаи связаны с плохим обслуживанием электроинструментов.
- f) Поддерживайте заточку и чистоту режущих инструментов. Правильно обслуживаемые режущие инструменты с острыми режущими кромками легче контролировать, и снижается вероятность их деформации.**
- g) Используйте электроинструмент, принадлежности и т. д. в соответствии с этими инструкциями, с учетом условий выполняемой работы.** Использование электроинструмента для операций, отличающихся от предназначенного использования, может привести к опасной ситуации.
- h) Следите, чтобы руки и захватные поверхности были сухими, чистыми**

и свободными от смазочного масла и консистентной смазки. Скользкие ладони и захватные поверхности не позволяют безопасно обращаться с инструментом и контролировать его в непредвиденных ситуациях.

- 5) Обслуживание**
- a) Обслуживайте свой инструмент только с помощью квалифицированного специалиста по ремонту, используя только идентичные запасные части.** Это обеспечит поддержание безопасности электроинструмента.

ИНСТРУКЦИИ ПО БЕЗОПАСНОСТИ ДЛЯ ВСЕХ ПИЛ

- a) ⚠ ОПАСНОСТЬ: Держите руки подальше от участка распила и режущего диска. Держите вторую руку на вспомогательной рукоятке или на корпусе электродвигателя. Если обе руки удерживают пилу, они не могут попасть под режущий диск.**
- b) Не помещайте части тела под обрабатываемый предмет. Защитное приспособление не может защитить вас от режущего диска под обрабатываемым предметом.**
- c) Регулируйте глубину спила по толщине обрабатываемого предмета. Под обрабатываемым предметом должно быть видно меньше полных зубцов режущего диска.**
- d) Никогда не держите разрезаемый предмет в руках или на колене. Закрепите обрабатываемый предмет на устойчивой платформе. Важно обеспечить правильную опору для работы, чтобы свести к минимуму воздействие на тело, заедание режущего диска или потерю контроля.**
- e) Удерживайте электроинструмент только за изолированные поверхности захвата, когда выполняете операцию, при которой режущий инструмент может коснуться скрытой проводки или своего собственного шнура питания. Контакт с проводом под напряжением приведет к тому, что металлические части электроинструмента также будут проводить ток, что может стать причиной удара электротоком оператора.**
- f) При продольной резке всегда используйте направляющую планку или шаблон прямой кромки. Это обеспечит точность реза и уменьшит возможность заедания режущего диска.**
- g) Всегда используйте режущие диски нужного размера и формы центрального отверстия (алмазный диск против круглого диска). Режущие диски, которые не соответствуют крепящему оборудованию пилы, будут работать небалансированно, что приведет к потере контроля.**
- h) Никогда не используйте поврежденные**

или неподходящие шайбы или болт режущего диска. Шайбы и болт режущего диска были специально разработаны для обеспечения оптимальной производительности вашей пилы и безопасности эксплуатации.

Дальнейшие инструкции по безопасности для всех пил

Причины отдачи и соответствующие предостережения

- Отдачей называется внезапная реакция на зажатый, застрявший или смещенный режущий диск пилы, что приводит к неконтролируемому подъему пилы и ее выходу из обрабатываемого предмета по направлению к оператору;
- Когда режущий диск застрял или плотно защемлен закрывшимся пропилом, режущий диск останавливается, и реакция электродвигателя быстро выталкивает инструмент назад в направлении оператора;
- Если режущий диск скручивается или смещается в пропиле, зубцы на задней кромке режущего диска могут вонзиться в верхнюю поверхность дерева, выталкивая режущий диск из пропила и отбрасывая его назад к оператору.

Отдача является результатом неправильного использования пилы и/или неправильных рабочих процедур или условий, и ее можно избежать, приняв соответствующие меры безопасности, указанные ниже.

- a) **Прочно удерживайте пилу и держите руки так, чтобы противостоять силам отдачи.** Располагайте тело с любой стороны от режущего диска, но не на одной линии с режущим диском. Отдача может привести к скачку пилы назад, силы отдачи могут контролироваться оператором, если приняты надлежащие меры предосторожности.
- b) **Когда режущий диск заедает, или когда резка прерывается по любой причине, отпустите триггерный переключатель и держите пилу в материале неподвижно до тех пор, пока режущий диск не остановится полностью. Никогда не пытайтесь извлечь пилу из материала или вытянуть пилу назад, пока режущий диск движется, иначе может произойти отдача.** Проверьте и примите корректирующие действия, чтобы устранить причину заедания режущего диска.
- c) **При повторном запуске пилы в обрабатываемом предмете центруйте режущий диск пилы в пропиле и убедитесь, что зубья пилы не контактируют с материалом.** Если режущий диск пилы заел, при повторном запуске пилы он может двинуться, или может произойти отдача из обрабатываемого предмета.
- d) **Обеспечивайте опору больших панелей, чтобы свести к минимуму риск заклинивания режущего диска и отдачи.** Большие панели имеют тенденцию к прогибу под собственным весом. Опоры

должны располагаться под панелью с обеих сторон, рядом с линией распила и рядом с краем панели.

- e) **Не используйте тупые или поврежденные режущие диски.** Затупленные или неправильно установленные режущие диски приводят к узкому пропилу из-за избыточного трения, заедания режущего диска и отдачи.
- f) **Перед выполнением реза необходимо затянуть и закрепить блокировочные рычаги регулировки глубины и наклона режущего диска.** Если регулировка режущего диска меняется во время реза, это может привести к заеданию и отдаче.
- g) **Принимайте особые меры предосторожности при работе внутри существующих стен или в других мертвых зонах.** Выступающий режущий диск может резать предметы, что приведет к отдаче.

ИНСТРУКЦИИ ПО БЕЗОПАСНОСТИ ДЛЯ ПИЛ С ВНУТРЕННИМ МАЯТНИКОВЫМ ПРЕДОХРАНИТЕЛЬНЫМ УСТРОЙСТВОМ

ФУНКЦИЯ НИЖНЕГО ПРЕДОХРАНИТЕЛЬНОГО УСТРОЙСТВА

- a) **Проверяйте нижнее предохранительное устройство на правильность закрытия перед каждым использованием.** Не пользуйтесь пилой, если нижнее предохранительное устройство не перемещается свободно и моментально не закрывает режущий диск. Никогда не зажимайте или не блокируйте нижнее предохранительное устройство так, чтобы режущий диск оставался открытым. Если случайно уронить пилу, нижнее предохранительное устройство может погнуться. Проверьте, чтобы убедиться в свободном перемещении нижнего предохранительного устройства; не касайтесь режущего диска или любой другой части при любых углах и глубине реза.
- b) **Проверьте работу и состояние возвратной пружины нижнего предохранительного устройства.** Если нижнее предохранительное устройство и пружина не работают должным образом, перед использованием им необходимо обслуживание. Нижнее предохранительное устройство может работать недостаточно быстро из-за поврежденных частей, смолистых отложений или накопившегося мусора.
- c) **Нижнее предохранительное устройство может отодвигаться вручную только**

для отдельных видов пропилов, таких как “глубокие пропилы” и “комплексные пропилы”. Поднимите нижнее предохранительное устройство, убрав рукоятку, и, как только диск войдет в материал, необходимо высвободить нижнее предохранительное устройство. Для всех других пропилов нижнее предохранительное устройство должно срабатывать автоматически.

- d) **Всегда следите за тем, чтобы нижнее предохранительное устройство закрывало режущий диск до помещения пилы на верстак или на пол.** Незащищенный режущий диск, двигающийся по инерции, приведет к движению пилы назад, разрезая все на своем пути. Помните, сколько требуется времени для остановки режущего диска после освобождения переключателя.

ДОПОЛНИТЕЛЬНЫЕ ПРАВИЛА БЕЗОПАСНОСТИ ПРИ ОБРАЩЕНИИ С ЦИРКУЛЯРНОЙ ПИЛОЙ

1. Используйте только пильные режущие диски, рекомендованные в спецификации.
2. Не используйте никакие абразивные диски.
3. Используйте только диаметры режущих дисков в соответствии с маркировкой.
4. Определяйте правильные режущие диски по материалу, который должен быть распилен.
5. Используйте только режущие диски, диаметр которых соответствует маркировке.

УСЛОВНЫЕ ОБОЗНАЧЕНИЯ


	Для сокращения риска травмы пользователь должен прочитать руководство по эксплуатации инструмента
	Носите защиту органов слуха
	Носите защиту органов зрения
	Носите пылезащитную маску
	Двойная изоляция
	Предостережение

ПЕРЕЧЕНЬ КОМПОНЕНТОВ

1. ПЕРЕКЛЮЧАТЕЛЬ ВКЛ./ВЫКЛ.
2. НЕПОДВИЖНОЕ ПРЕДОХРАНИТЕЛЬНОЕ УСТРОЙСТВО
3. ПЛИТА ОСНОВАНИЯ
4. ПОДВИЖНОЕ ПРЕДОХРАНИТЕЛЬНОЕ УСТРОЙСТВО
5. РЫЧАГ ПОДВИЖНОГО ПРЕДОХРАНИТЕЛЬНОГО УСТРОЙСТВА
6. РЕЖУЩИЙ ДИСК
7. БЛОКИРОВКА НАКЛОНА ПЛИТЫ ОСНОВАНИЯ
8. КНОПКА ОТКЛЮЧЕНИЯ БЛОКИРОВКИ
9. КНОПКА БЛОКИРОВКИ ШПИНДЕЛЯ
10. РУЧКА РЕГУЛИРОВКИ ГЛУБИНЫ
11. ШКАЛА ГЛУБИНЫ РЕЗА
12. ШЕСТИГРАННЫЙ ГАЕЧНЫЙ КЛЮЧ
13. ВЫХОДНОЕ ОТВЕРСТИЕ УДАЛЕНИЯ ПЫЛИ
14. ВНУТРЕННИЙ ФЛАНЕЦ
15. БОЛТ РЕЖУЩЕГО ДИСКА
16. НАРУЖНЫЙ ФЛАНЕЦ
17. ШПИНДЕЛЬ
18. УГЛОВАЯ ШКАЛА ПЛИТЫ ОСНОВАНИЯ
19. ПАЗ НАПРАВЛЯЮЩЕЙ РЕЗА
20. ОСНОВНАЯ РУЧКА
21. ВСПОМОГАТЕЛЬНАЯ РУЧКА
22. АДАПТЕР

* Не все показанные или описанные аксессуары включены в стандартный комплект.

ТЕХНИЧЕСКИЕ ХАРАКТЕРИСТИКИ

Напряжение	220 В ~ 50 Гц
Номинальная входная мощность	1400 Вт
Номинальная скорость без нагрузки	5200 /мин.
Размер режущего диска	190 мм
Отверстие режущего диска	30 мм
Класс защиты	 /II
Возможность реза	
Глубина реза под углом 90°:	66мм
Глубина реза под углом 45°:	47мм
Вес инструмента	4,2 кг

АКСЕССУАРЫ

Шестигранный гаечный ключ	1
Параллельная направляющая	1

Используйте режущие диски со следующими характеристиками:
диаметр 190 мм, отверстие 30 мм, 24-зубьев

Примечание: Режущие диски и вакуумный переходник, указанные выше, могут отличаться в зависимости от конфигурации модели. Некоторые конфигурации не оборудованы вышеуказанными режущими дисками и вакуумными переходниками.

Мы рекомендуем вам приобрести аксессуары в том же магазине, где вам продали инструмент. Пользуйтесь аксессуарами хорошего качества от известного производителя. Выбирайте тип в соответствии с работой, которую вы собираетесь сделать. Более подробная информация приводится на упаковке аксессуаров. Сотрудники магазина могут помочь вам и дать совет.

ИНСТРУКЦИИ ПО ЭКСПЛУАТАЦИИ

1. ПЕРЕКЛЮЧАТЕЛЬ ВКЛ./ВЫКЛ.

Для предотвращения случайного запуска пила оборудована кнопкой отключения блокировки. При запуске циркулярной пилы отжать кнопку отключения блокировки (8), затем нажать переключатель вкл./выкл. (1), а затем отпустить кнопку отключения блокировки, инструмент начинает работать. Для отключения просто отпустить переключатель вкл./выкл.

2. ПОЛОЖЕНИЕ РУКОЯТКИ ЗАХВАТА

Удерживайте инструмент двумя руками во время работы; убедитесь в его стабильности и безопасности. На рис. А и В, соответственно, показан правильный и неправильный способ опоры больших заготовок.

3. УСТАНОВКА/СНЯТИЕ РЕЖУЩЕГО ДИСКА (схема частей инструмента)

⚠ ПРЕДОСТЕРЕЖЕНИЕ: Эта циркулярная пила была полностью собрана, за исключением режущего диска (включена в упаковку).

Внимательно проверьте режущий диск перед установкой, чтобы убедиться в отсутствии повреждений по время транспортировки. При демонтаже режущего диска нажмите на кнопку блокировки шпинделя (9) для предотвращения вращения шпинделя. Затем ослабьте болт (15) с помощью шестигранного гаечного ключа (12). Теперь снимите наружный фланец (16), поднимите как можно дальше подвижное предохранительное устройство (4) и снимите режущий диск. При замене режущего диска удерживайте рычаг подвижного предохранительного устройства (5) и поверните подвижное предохранительное устройство (4) по часовой стрелке, чтобы открыть его. Убедитесь, что отверстие диска находится на внутреннем фланце (14), а стрелка направления на диске совпадает со стрелкой на подвижном предохранительном устройстве (4). Поддерживайте чистоту поверхности диска и прижимных пластин. Еще раз нажмите кнопку блокировки шпинделя (9), чтобы наружный фланец был напротив запящечика шпинделя (17). После затяжки болта режущего диска вручную как можно туго затяните его дополнительно еще на 1/4 оборота с помощью гаечного ключа и убедитесь в том, что диск затянут.

⚠ ПРЕДОСТЕРЕЖЕНИЕ: Зубья диска очень острые.

Для обеспечения лучших результатов распиливания убедитесь, что вы используете подходящий для материала диск с необходимым качеством реза.

4. РЕГУЛИРОВКА ГЛУБИНЫ РЕЗА

Поднимите рукоятку регулировки глубины (10) вверх, чтобы поднять корпус с плиты основания (3). Задайте глубину реза с помощью шкалы (11), затем толкните вниз ручку блокировки глубины для ее активации (рис. С и D). Чтобы подготовиться к распиливанию, необходимо установить глубину на 3 мм толще, чем обрабатываемый предмет.

5. ПЛИТА ОСНОВАНИЯ

Регулировка угла плиты основания (3) позволяет резать под углом (рис. Е). Плита основания всегда должна плотно прилегать к поверхности обрабатываемого предмета для уменьшения вибрации пилы, скачков диска или поломок (рис. F и G).

6. РЕГУЛИРОВКА НАКЛОНА РЕЗА

Ослабив два блокировки наклона плиты основания (7) на плите основания, поверните плиту основания (3) к нужной отметке угла на шкале плиты

основания (18) и заблокируйте кнопкой блокировки (7) (рис. Е). После этого проверьте угол наклона плиты основания и убедитесь, что плита надежно заблокирована. Как правило, шкала (18) на плите основания (3) точная. Тем не менее, рекомендуется использовать транспортир или проверку заготовки перед обработкой, если необходим точный угол распиливания. При распиливании под углом не используйте шкалу глубины, чтобы избежать возможных ошибок.

7. НАПРАВЛЯЮЩАЯ РЕЗА

Для прямых пропилов следите, чтобы маркировочная линия 0-градусов в пазе направляющей реза (19) находилась на той же линии, что и линия реза на заготовке; для резки под углом 45 градусов выровняйте линию с маркировочной меткой 45-градусов.

8. РЕГУЛИРОВКА ПАРАЛЛЕЛЬНЫХ НАПРАВЛЯЮЩИХ

Чтобы обеспечить точный прямой пропил, ведите пропил параллельно краю заготовки на необходимом расстоянии. Сдвиньте параллельную направляющую (21) на необходимое расстояние от края до пропила и заблокируйте ее (рис. Н). Параллельные направляющие могут быть вставлены с обоих концов плиты основания (3). Расстояние до пропила указано на выемке шкалы направляющей (19) от 0 до 45 градусов. Вы можете проверить правильность установки расстояния до пропила, выполнив пробный рез.

9. ВЫХОДНОЕ ОТВЕРСТИЕ УДАЛЕНИЯ ПЫЛИ

Для поддержания порядка к циркулярной пиле можно подсоединить пылесборник (например, пылесос). Подсоедините вакуумный переходник к выходному отверстию для удаления пыли (13) циркулярной пилы и подсоедините шланг пылесоса к вакуумному переходнику. Убедитесь в безопасности подключения к вакуумному переходнику (рис. I).

СОВЕТЫ ПО РАБОТЕ С ЦИРКУЛЯРНОЙ ПИЛОЙ

Если инструмент становится слишком горячим, дайте ему поработать без нагрузки в течение 2-3 минут, чтобы охладить электродвигатель. Избегайте продолжительного использования при низкой скорости.

Если ваш электроинструмент перегревается, Всегда используйте лезвие, подходящее для разрезаемого материала и в соответствии с его толщиной. Чем больше количество зубьев у режущего диска, тем лучше качество. Всегда следует убедиться, что обрабатываемый предмет прочно закреплен или зажат, чтобы предотвратить его смещение. Обеспечьте опору под большими панелями рядом с линией реза. Любое смещение материала может повлиять на качество реза. Лезвие, пилящее по восходящему направлению, может создавать сколы верхней поверхности/ кромки, следите, чтобы лицевая поверхность

была направлена вниз во время разрезания. Слишком быстрая подача существенно уменьшает производительность инструмента и уменьшает срок службы режущего диска. Всегда кладите обрабатываемый материал лицевой стороной вниз, чтобы обеспечить минимальное скалывание. Используйте только острые режущие диски правильного типа.

Для вырезов (только мягкие материалы) эта операция требует большого опыта работы с пилой и должна выполняться только уполномоченным лицом.

⚠ ПРЕДОСТЕРЕЖЕНИЕ: Во время этой операции зубья пилы открыты, так что соблюдайте ОСОБУЮ ОСТОРОЖНОСТЬ.

Четко обозначьте участок выреза на обрабатываемом предмете, установите глубину реза на инструменте, а затем поместите передний край плиты основания на рабочую поверхность (рис. J.1 и J.2); указатель направляющей реза должен совпадать с линией разметки на поверхности заготовки. Убедитесь, что диск не касается рабочей поверхности, но находится вплотную к ней. Подвижное нижнее предохранительное устройство необходимо повернуть в открытое положение с помощью рычага. Для начала работы возьмите за точку поворота передний край плиты основания и медленно погружайте режущий диск в заготовку. Подождите, пока режущий диск полностью погрузится в обрабатываемый предмет, затем можно освободить подвижное предохранительное устройство для нормальной работы.

ТЕХНИЧЕСКОЕ ОБСЛУЖИВАНИЕ

Электроинструмент не требует дополнительной смазки или технического обслуживания. В нем отсутствуют части, требующие специального ухода. Необходимо только простое обслуживание инструмента согласно следующим требованиям.

1. Начисто протирайте сухой тканью. Никогда не пользуйтесь водой или химическими чистящими средствами для очистки электроинструмента, чтобы избежать нарушения работы корпуса или несчастных случаев, таких как утечка тока.
2. Поддерживайте чистоту вентиляционных отверстий и следите, чтобы около них не скапливался мусор, это может влиять на охлаждение электродвигателя. Кроме того, старайтесь не использовать инструмент в запыленной атмосфере.



EAC

Импортер: ООО «ПОЗИТЕК-ЕВРАЗИЯ»

Адрес: Российская Федерация, 117342, г. Москва, ул. Бутлерова, д. 17, этаж 3 ком 67

Страна производства: КНР

Изготовитель: Позитек Технолоджи (КНР) Ко. Лтд.

Адрес: Донгванг Роуд, 18, Сучжоу Индастриал Парк, Цзянсу, КНР

Срок службы изделия: 6 лет

Срок гарантии: 3 года

Дата производства изделия: указана на изделии

Телефон сервисной службы ООО «ПОЗИТЕК-ЕВРАЗИЯ»: 7 (495) 136-83-96

Электронная почта service.ru@positecgroup.com

Elektrowerkzeuge
Kress