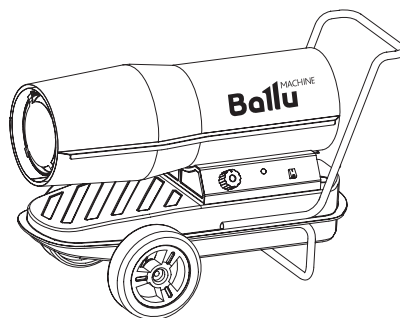
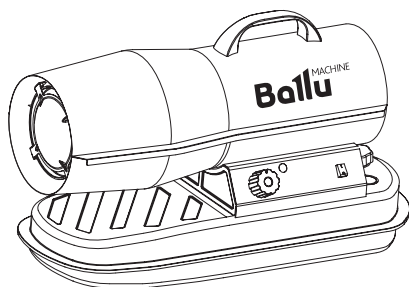


# Руководство по эксплуатации Гарантийный талон

Жидкотопливный нагреватель воздуха  
(дизельный теплогенератор прямого нагрева)



BHDP-10, BHDP-20,  
BHDP-30, BHDP-50

Code-128

Перед началом эксплуатации прибора внимательно изучите данное руководство и храните его в доступном месте.

## Содержание

- 2 Используемые обозначения
- 3 Правила безопасности
- 4 Общие указания
- 5 Указания по технике безопасности
- 6 Устройство прибора
- 8 Технические характеристики
- 8 Управление прибором
- 11 Техническое обслуживание
- 13 Поиск и устранение неисправностей
- 17 Хранение и транспортировка
- 17 Комплектация прибора
- 17 Срок службы прибора
- 17 Утилизация прибора
- 17 Дата изготовления
- 17 Гарантия
- 17 Сертификация продукции
- 19 Гарантийный талон

## Используемые обозначения



### ВНИМАНИЕ!

Требования, несоблюдение которых может привести к тяжелой травме или серьезному повреждению оборудования.



### ОСТОРОЖНО!

Требования, несоблюдение которых может привести к серьезной травме или летальному исходу.

### ПРИМЕЧАНИЕ:

1. в тексте данной инструкции нагреватель воздуха может иметь такие технические названия, как прибор, устройство, аппарат, тепловая пушка, тепло-вентилятор, дизельный теплогенератор, генератор;
2. если поврежден кабель питания, он должен быть заменен производителем или авторизованной сервисной службой или другим квалифицированным специалистом, во избежание серьезных травм;

3. прибор должен быть установлен с соблюдением существующих местных норм и правил эксплуатации электрических сетей;
4. класс мощности прибора (указан на паспортной табличке) основан на проведенных испытаниях под определенной нагрузкой;
5. производитель оставляет за собой право без предварительного уведомления покупателя вносить изменения в конструкцию, комплектацию или технологию изготовления изделия с целью улучшения его свойств;
6. в тексте и цифровых обозначениях инструкции могут быть допущены опечатки;
7. если после прочтения инструкции у Вас останутся вопросы по эксплуатации прибора, обратитесь к продавцу или в специализированный сервисный центр для получения разъяснений;
8. на изделии присутствует этикетка, на которой указаны технические характеристики и другая полезная информация о приборе.

## Правила безопасности



### ВНИМАНИЕ!

- При эксплуатации тепловой пушки соблюдайте общие правила безопасности при пользовании электроприборами.
- Нагреватель является электрическим прибором и, как всякий прибор, его необходимо оберегать от ударов, попадания пыли и влаги.
- Перед эксплуатацией тепловой пушки убедитесь, что электрическая сеть соответствует необходимым параметрам по силе тока и имеет канал заземления. Прибор должен подключаться к отдельному источнику электропитания. Подключать к этому источнику другие приборы не допускается.
- Запрещается эксплуатация тепловой пушки в помещениях: с относительной влажностью более 98%; с взрывоопасной средой; с биологоактивной средой; сильно запыленной средой; со средой вызывающей коррозии материалов.
- Во избежание поражения электрическим током не эксплуатируйте тепловую пушку при появлении искрения, наличии видимых повреждений кабеля питания. Замену поврежденного кабеля электропитания должны проводить только квалифицированные специалисты сервисного центра.
- Запрещается длительная эксплуатация тепловентилятора без надзора.
- Перед началом чистки или технического обслуживания, а также при длительном перерыве в работе отключите прибор, вынув вилку из розетки и слейте все топливо из бака. Длительное хранение и транспортировка пушки допускаются только при отсутствии топлива в баке и отключенном электропитании.
- Подключение тепловой пушки к питающей сети должно производиться посредством шнура питания, снабженного штепсельной вилкой для обеспечения гарантированного отключения прибора от источника питания.
- При перемещении прибора соблюдайте

особую осторожность, не ударяйте и не допускайте его падения.

- Перед подключением тепловой пушки к электрической сети проверьте отсутствие повреждений изоляции шнура питания, шнур питания не должен быть пережат тяжелыми предметами.
- Не накрывайте тепловую пушку и не ограничивайте движение воздушного потока на входе и выходе воздуха. Перед включением пушки уберите посторонние предметы вокруг нее. Все возгораемые вещества должны быть удалены из комнаты. Минимальные расстояния перед пушкой: выход теплого воздуха (передняя часть) - 3 метра; с остальных сторон (задняя, боковые, верхняя) - по 2 метра.
- Во избежание ожогов, во время работы тепловой пушки в режиме нагрева, не прикасайтесь к наружной поверхности в месте выхода воздушного потока, а также к верхней части корпуса.
- Во избежание травм не снимайте кожух с корпуса прибора.
- Не используйте прибор не по его прямому назначению (сушка одежды и т.п.).
- Не пытайтесь самостоятельно отремонтировать прибор. Обратитесь к квалифицированному специалисту.
- После транспортировки при отрицательных температурах необходимо выдержать тепловую пушку в помещении, где предполагается его эксплуатация, без включения в сеть не менее 2-х часов.
- Строго запрещается использовать бензин, авиационный керосин, лигроин, растворители, спирт и другие виды топлива не соответствующие ГОСТу 305-82 для заправки пушки. Различия топлива могут привести к возгоранию или неконтрольному горению.
- Никогда не используйте пушку рядом с легковоспламеняемыми предметами, горючими жидкостями. Опасность пожара!
- Во время эксплуатации контролируйте достаточный уровень вентиляции помещения.
- Использовать только в хорошо вентилиру-

емых помещениях. Недостаточный уровень вентиляции может привести к отравлениям угарным газом, задымлениям, пожарам.

- Не заправляйте топливный бак во время работы пушки. Убедитесь, что пушка выключена, пламя погасло, потом произведите заправку. Опасность пожара!

### ПРИМЕЧАНИЕ:

Достаточный уровень вентиляции соответствует двум сменам воздуха за 1 час.



### ОСТОРОЖНО!

- Не используйте аэрозольные баллончики рядом с работающей тепловой пушкой, газ под давлением может привести к пожарам или поломкам.
- Не используйте пушку в помещениях, где в воздухе содержатся мельчайшие частицы древесной пыли, макулатуры или иного возгораемого волокна.
- Никогда не закрывайте отверстия тепловой пушки, не накрывайте ее при использовании.
- Никогда не меняйте конструкцию тепловой пушки, не надстраивайте собственных приспособлений.
- Не использовать под дождем или снегом, не включать в помещениях с искусственно завышенной влажностью (баня, сауна, бассейн).
- Перед любым осмотром или обслуживанием – выключайте из розетки.
- Во время эксплуатации контролируйте нагрев поверхности на которой установлена пушка. Перегрев поверхности может привести к пожару.

## Общие указания

### Назначение

Дизельные теплогенераторы прямого нагрева - это серия переносных теплогенераторов, предназначенных для безопасного, надежного и эффективного обогрева помещений при четком выполнении правил эксплуатации и технического обслуживания.

Дизельные теплогенераторы предназначены для обогрева помещений в условиях умеренного климата категории размещения 3.1 (УХЛ 3.1) по ГОСТ 15150-69. Запрещается подвергать теплогенераторы воздействию атмосферных осадков. Теплогенераторы не применять в местах с особыми условиями среды: с химически активной средой, при присутствии горючей жидкости, токопроводящей пыли, во взрывоопасных помещениях, при влажности 98% (при температуре 25 °С).

Дизельные теплогенераторы следует использовать строго по назначению, в соответствии с правилами безопасности, описанными в данном руководстве, а также на наклейках непосредственно на теплогенераторе.

Все дизельные теплогенераторы прошли тщательный контроль, однако перед началом эксплуатации следует внимательно прочитать данное руководство, чтобы иметь представление о возможных неполадках.

### Применение

Тепловые пушки на дизельном топливе не требуют специального монтажа, высокопроизводительны и применяются на крупных строительных объектах для обогрева складских помещений и цехов в производственной сфере. **Дизельные пушки прямого нагрева используются в нежилых объектах с постоянной вентиляцией воздуха, т.к. продукты сгорания напрямую попадают в помещение.**



### ВНИМАНИЕ!

Надежная и долговечная работа теплогенератора обеспечивается его правильной эксплуатацией.

Для этого необходимо перед началом эксплуатации теплогенератора внимательно ознакомиться с настоящим руководством и изложенными в нем правилами эксплуатации, требованиями по технике безопасности, расположением и назначением органов управления.

## Указания по технике безопасности

- Ознакомьтесь со способами управления теплогенератором. Следуйте инструкциям по техническому обслуживанию и таблице неисправностей, описанным в данном руководстве.
- Не загромождайте входное и выходное отверстие теплогенератора.
- Не используйте дизельные теплогенераторы в подвалах и других помещениях, находящихся ниже уровня земли.
- Данный дизельный теплогенератор предназначен только для промышленного использования.
- Дизельный теплогенератор не должен использоваться в непосредственной близости от взрывоопасных веществ. В случае использования необходимо установить защитную стенку на расстоянии 900 мм от выходного отверстия дизельного теплогенератора, чтобы предотвратить возможное возгорание.
- Используйте только дизельное топливо.
- Не включайте дизельный теплогенератор в случае, если открыта верхняя часть корпуса.
- При установке дизельного теплогенератора учитывайте минимально допустимую площадь отапливаемого помещения.
- Выключая теплогенератор, не тяните за кабель питания.
- Ремонт износившихся и поврежденных кабелей питания, а также вилок должен производиться только квалифицированным рабочим авторизованного сервисного центра.
- Для обеспечения безопасности всегда отключайте вилку из розетки перед разборкой теплогенератора, техническим обслуживанием или в случае, когда теплогенератор не используется.
- При установке промышленных дизельных теплогенераторов соблюдайте нормы и правила по установке аналогичного оборудования, принятые в вашем регионе.
- Несовершеннолетним лицам, а также лицам с умственными отклонениями запрещается использовать устройство в отсутствие взрослых.



### ОПАСНОСТЬ

1. Строго запрещено использовать бензин и авиационный керосин так как содержание в нем летучих веществ очень высоко, что может привести к взрывам и неконтролируемым возгораниям.
2. Ни в коем случае не использовать пушку в помещениях, где могут присутствовать воспламеняемые пары, существует опасность взрыва, пожара и обгорания.
3. Необходимо обеспечить соответствующую вентиляцию. Использовать устройство только в хорошо проветриваемых помещениях, воздух в которых в процессе эксплуатации должен регулярно обновляться (два раза в час). Горение при недостатке кислорода может вызвать отравление угарным газом.



### ПРЕДУПРЕЖДЕНИЕ

1. Не использовать аэрозоли в помещении, где используется пушка, так как газ из аэрозольного баллона может стать причиной возгорания и взрыва.
2. Не использовать оборудование в помещениях с горючими порошками (бумажным мусором, древесными опилками, обрезками волокон), если они окажутся затянутыми в пушку и накалятся, может произойти выброс частиц порошка и искр, что приведет к возгоранию и опасности обгорания.
3. Ни в коем случае не закрывать воздухозаборное отверстие и нагревательный блок, так как это может привести к перегреву и пожару.
4. Запрещено вносить изменения в конструкцию пушки, любая модификация очень опасна, так как может привести к возникновению неисправности и пожару.
5. Не подвергать устройство воздействию дождя или снега, не использовать его в помещениях с повышенной влажностью. Всегда отсоединять устройство от электрической сети перед проведением работ по техническому обслуживанию и осмотру.



**ВНИМАНИЕ**

1. Для предотвращения возгорания во время работы запрещено оставлять какие-либо изделия рядом с пушкой. Хранить все горючие материалы вдали от пушки. Минимальные расстояния: Выпускная труба (передняя часть) - 3 м, воздухозаборное отверстие (задняя часть) - 2 м, боковые стороны - 2 м.
2. Во время работы необходимо убедиться, что поверхность пола не перегревается, перегрев может стать причиной возгорания.
3. Не заправлять топливный бак в ходе работы, убедиться, что пушка перестала работать, а пламя погасло. Заправка в ходе работы может стать причиной пожара.
4. Перед использованием устройства необходимо убедиться, что напряжение и частота в сети питания на месте использования соответствуют требованиям, указанным в данной конструкции.

**Устройство прибора**

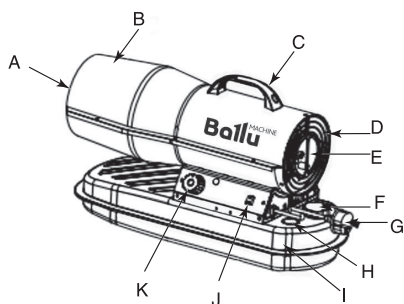


рис. 1  
Для моделей BHDP-10, BHDP-20

- A. Выпускная труба горячего воздуха
- B. Верхний кожух
- C. Ручка
- D. Защитная решётка впуска воздуха
- E. Блок двигателя (с компрессором)
- F. Крышка топливного бака
- G. Сетевой кабель
- H. Указатель уровня топлива
- I. Топливный бак
- J. Выключатель
- K. Регулируемый термостат

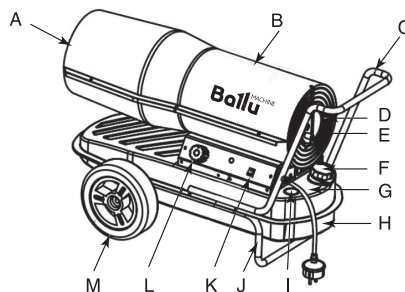


рис. 2  
Для моделей BHDP-30, BHDP-50

- A. Выпускная труба горячего воздуха
- B. Верхний кожух
- C. Транспортировочная рукоятка
- D. Защитная решётка впуска воздуха
- E. Блок двигателя (с компрессором)
- F. Крышка топливного бака
- G. Топливный бак
- H. Сетевой кабель
- I. Указатель уровня топлива
- J. Нижний упор
- K. Выключатель
- L. Регулируемый термостат
- M. Колесо

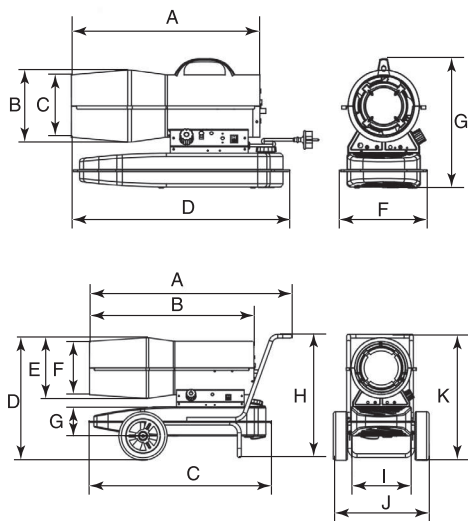


рис. 3  
Размеры прибора

### Монтаж колес и трубчатого каркаса

1. Вставить ось колеса в соответствующее отверстие нижнего трубчатого каркаса. Установить ограничительные шплинты К на ось, установить втулку G на обоих концах, надеть колесо F на ось колеса H, закрутить гайки E.
2. Поставить корпус пушки на нижний трубчатый упор В, убедиться, что 4 отверстия рамки рукоятки ориентированы по соответствующим 4 отверстиям на нижнем трубчатом упоре.
3. Вставить болты J в отверстия, разместить плоские шайбы D под нижним упором В и затянуть болт С.
4. Вставить другие болты в соответствующие отверстия и затянуть их с помощью отвертки аналогичным образом.

Таблица 1

№	ВНДР-10	ВНДР-20	ВНДР-30	ВНДР-50
A	570 мм	570 мм	845 мм	935 мм
B	220 мм	220 мм	680 мм	825 мм
C	180 мм	180 мм	710 мм	797 мм
D	675 мм	675 мм	530 мм	535 мм
E	100 мм	100 мм	255 мм	264 мм
F	245 мм	245 мм	225 мм	235 мм
G	375 мм	375 мм	120 мм	175 мм
H			540 мм	610 мм
I			255 мм	326 мм
J			410 мм	472 мм

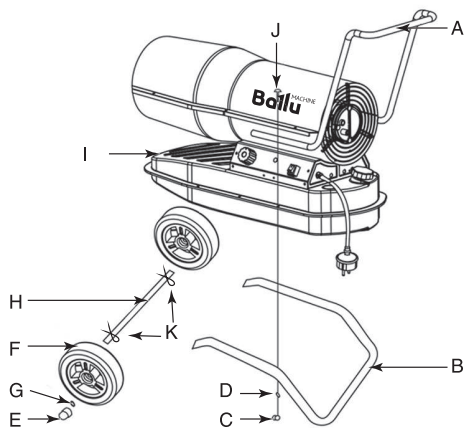


рис. 4  
Установка колес и каркаса

## Технические характеристики

Таблица 2

Модель	ВНДР-10	ВНДР-20	ВНДР-30	ВНДР-50
Напряжение питания, В ~ Гц	220 ~ 50	220 ~ 50	220 ~ 50	220 ~ 50
Номинальная тепловая мощность, кВт	10	20	30	50
Номинальная потребляемая мощность Вт	200	200	230	230
Производительность по воздуху, м <sup>3</sup> /ч	590	590	700	760
Тип топлива	дизель	дизель	дизель	дизель
Температура на выходе при 20 °С	175	250	250	300
Объем топливного бака	12	12	17	38
Непрерывное время работы, ч	15	6	8	9
Расход топлива, кг/ч	0,8	1,6	2,4	4,0
Способ подачи топлива	компрессор	компрессор	компрессор	компрессор
Давление компрессора, Бар	0,31	0,31	0,37	0,41
Степень защиты, IP	IP XX	IP XX	IP XX	IP XX
Класс электрозащиты	I класс	I класс	I класс	I класс
Размеры прибора (ШхВхГ), мм	680x400x280	680x400x280	770x440x310	860x460x380
Размеры упаковки (ШхВхГ), мм	690x410x325	690x410x325	770x490x370	880x525x395
Вес нетто, кг	10,5	10,5	16,6	22
Вес брутто, кг	12	12	18,5	24

## Управление прибором

### Подготовка к эксплуатации

1. Ни в коем случае не применять топливо с высоким содержанием летучих веществ, например, бензин, авиационный керосин и т.д..
2. Заправлять топливный бак горючим только после того, как работа пушки остановлена, а пламя погасло.
3. Использовать керосин стандарта JIS1 или дизельное топливо по ГОСТу 305-82. Запрещено использование загрязненного дизельного топлива или керосина.
4. Перед заполнением топливного бака установить фильтр бака.

5. При попадании дизельного топлива или керосина на тело человека немедленно промыть участки тела с мылом во избежание возможного воспаления кожи.
6. После прекращения горения поверхность устройства остается очень горячей, поэтому не следует касаться ее руками, а также допускать соприкосновения масляного насоса и горелки во избежание ожогов или других травм.

### Заполнение топливного бака (рис. 5):

1. убедиться, что устройство отключено от сети питания и выключатель находится в положении «0»;



2. установить устройство на прочную ровную поверхность, снять крышку топливного бака и заполнить его топливом с помощью воронки. Не переполнять топливный бак пушки, уровень топлива не должен превышать отметки, указанной на рисунке ниже;
3. проверить, не осталось ли в топливном баке воды или отходов топлива, в случае необходимости очистить его;
4. повернуть крышку топливного бака по часовой стрелке и плотно затянуть.

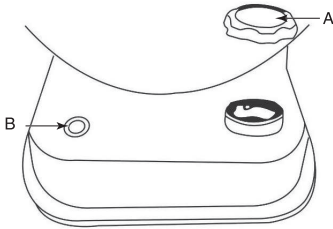


рис. 5  
Заполнение топливного бака

- A. Крышка топливного бака  
B. Указатель уровня топлива

#### При наличии топлива (керосина или дизельного топлива) в баке:



#### ВНИМАНИЕ

1. проверять устройство только после прекращения горения, предварительно отключив его от сети питания;
2. перед включением убедитесь в том, что не происходит утечки топлива; при обнаружении утечки топлива не использовать устройство и обратиться в АСЦ;
3. проверить содержимое топливного бака; если в нем присутствуют остатки воды или отходы топлива, очистить его.

#### Включение



#### ВНИМАНИЕ ПРИ ВКЛЮЧЕНИИ:

- проверить содержимое топливного бака и убедиться в том, что топлива достаточно;
- не приближать лицо к нагревающей части после включения, соблюдать дистанцию не менее 3 метров от выпускной трубы горячего воздуха, не менее 2 метров сверху, не менее 2 метров справа и слева (см. рисунок ниже);
- прекратить работу при появлении дыма или необычного запаха;
- убедиться, что пушка включилась, прежде чем покинуть помещение.

1. Открыть коробку, извлечь изделие, проверить, соответствуют ли требованиям используемые на месте работы напряжение и частота, если указанные требования соблюдены, использование устройства разрешено. В противном случае использование запрещено.
2. Требования к окружающим условиям: хорошая вентиляция, негерметичность помещения, доступ свежего воздуха; не использовать в офисе, спальнях, жилых комнатах и т.д.
3. Открыть крышку топливного бака и заполнить его топливом (керосином или дизельным топливом). Запрещено использование легкоиспаряющихся сырьевых материалов, например, бензина, спиртового топлива, авиационного керосина и т.п. Необходимо внимательно следить за стрелкой указателя уровня топлива, если стрелка указателя указывает на «F» на табло, это означает, что топливный бак заполнен. Остановить заправку, в противном случае топливо перельется через край. Затем закрыть крышку топливного бака.
4. Запрещено размещать горючие вещества в радиусе менее 2 метров от устройства.

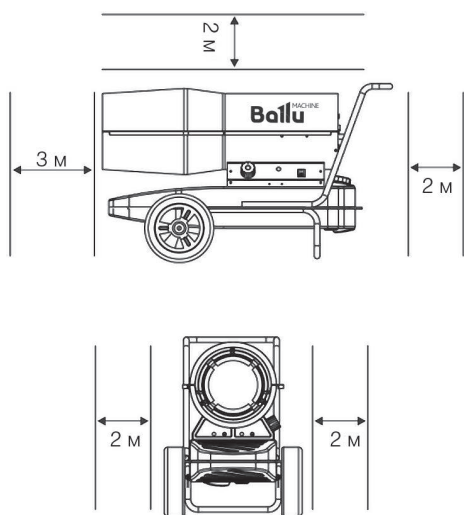


рис. 6  
Безопасные дистанции

5. Подключить пушку к сети, загорится индикатор питания, перевести выключатель в положение «I». Затем произвести настройку с помощью поворачиваемого регулятора настройки термостата.  
Когда установленная термостатом температура превышает температуру окружающей среды, устройство начинает работу. Если установленная температура становится ниже температуры окружающей среды, устройство прекращает работу.
6. Если в ходе работы появляется пламя, открыть белую крышку регулировочного винта, расположенную на задней стороне блока двигателя, отрегулировать винт с помощью отвертки с плоским шлицем, поворачивая его против часовой стрелки до тех пор, пока пламя не прекратит вырываться наружу. Затем закрыть белую крышку регулировочного винта; если в ходе работы устройство недостаточно нагревается или если при наличии топлива оно прекращает поступать, снять белую крышку регулировочного винта, расположенную на задней стороне блока двигате-

ля, отрегулировать винт с помощью отвертки с плоским шлицем, поворачивая его по часовой стрелке до того момента, когда устройство начнет работу, затем закрыть белую крышку регулировочного винта. Индикатор загорается, когда устройство работает. При возникновении проблем индикатор мигает.

7. Для отключения перевести регулятор температуры на минимум, затем выключить устройство, наконец, отключить силовой провод от сети питания. Если устройство необходимо упаковать, его необходимо полностью охладить перед упаковкой.



**ВНИМАНИЕ:**

Во время работы пушки не допускать перегрева напольного покрытия во избежание возгорания.



**ВНИМАНИЕ**

Не блокировать впускное отверстие в ходе работы, не касаться горячих деталей.

**Выключение**

1. Для отключения перевести регулятор температуры на минимум. Если устройство необходимо упаковать, его необходимо полностью охладить перед упаковкой.
2. Перевести выключатель в положение «0», подождать, когда вентилятор перестанет работать, а индикатор погаснет, затем отключить пушку от сети.
3. Если устройство требуется упаковать, его необходимо полностью охладить перед упаковкой.



**ВНИМАНИЕ**

После выключения пушки необходимо убедиться, что пламя погасло.

**Устройство защиты**

**Защита от угасания пламени:** фотоэлемент контролирует пламя в камере сгорания в нормальном режиме работы. 1. При обнаружении угасания пламени, фотоэлемент отключает дви-

гатель (BHDP-10/20/30). 2. Фотоэлемент отключает электромагнитный клапан, подача топлива автоматически прекращается. Вентилятор продолжает работу в течение 90 секунд, затем отключается (только у модели BHDP-50).

**Защита от сбоев подачи электроэнергии:** в случае прекращения подачи электропитания пушка отключается, оставаясь подключенной к сети питания, выключатель остается в положении «I» (вкл.). При появлении напряжения индикатор загорится, но устройство не начнет работать. Для запуска повторить процедуру включения.

**Защита от перегрева:** защитный термостат отключит прибор при перегреве камеры сгорания.

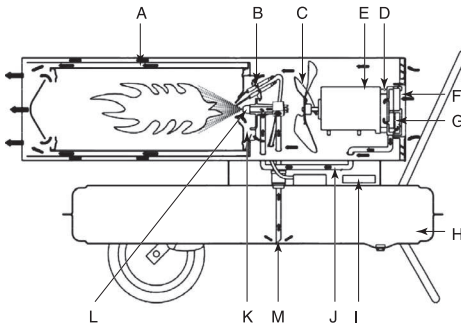


рис. 7  
Устройство

- A. Камера сгорания
- B. Электроды воспламенения
- C. Крыльчатка
- D. Компрессор
- E. Электрический двигатель
- F. Защитная решетка
- G. Регулировочный винт
- H. Топливный бак
- I. Крышка топливного бака
- J. Воздухопровод
- K. Горелка
- L. Форсунка
- M. Топливозаборник

### Принцип работы

Открыть топливную крышку, залить керосин/дизельное топливо. Закрыть топливную крыш-

ку и подключить устройство к сети питания. Перевести выключатель в положение «I», двигатель начнет работу, Устройство включается автоматически, когда установленная температура превышает температуру помещения. Устройство начинает работать, электроды воспламенения вырабатывают искру.

Устройство оборудовано компрессором, с помощью которого воздух проходит по линии подачи воздуха, соединенной с устройством забора топлива, а затем через форсунку в горелку. Когда воздух проходит перед устройством забора топлива, топливо поднимается из топливного бака в форсунку горелки. Затем топливо и воздушная смесь впрыскивается в камеру сгорания в виде мелкодисперсного тумана. Воздух, нагнетаемый быстрым вращением крыльчатки: 1. проникает в горелку, подается дополнительное количество кислорода к горелке, горение становится более сильным, тепло забирается из внутренней части горелки наружу; 2. проникает в тепловой изоляционный слой камеры «А», забирая тепло с продуктами горения из изоляционного слоя. Система зажигания перестает работать через 12 секунд после воспламенения.

## Техническое обслуживание

### ПРИМЕЧАНИЕ

Перед проведением технического обслуживания выключить устройство и отключить его от сети питания.

Замена топливного фильтра (находится в топливозаборнике). Если фильтр загрязнен, необходимо заменить его.

1. С помощью крестовой отвертки открыть боковую панель и вынуть трубку для подачи топлива из топливозаборника.
2. С помощью плоской отвертки извлечь пробку топливного бака и снять топливоподводящую трубку.
3. Заменить старый фильтр на новый, вставить топливозаборник в бак и подсоединить топливоподводящую трубку

### Проверить топливный бак

Если в топливном баке находятся остатки грязного топлива или вода, очистить и опорожнить топливный бак через заливную горловину для BHDP-10/20.

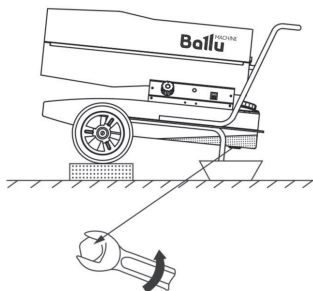


рис. 8  
Опорожнение топливного бака для BHDP-30, BHDP-50

1. Поставить устройство на рабочий стол и поместить ёмкость под топливный бак;
2. С помощью гаечного ключа ослабить сливной винт и спустить воду или остатки грязного топлива, находящиеся в баке;
3. Снова затянуть сливной винт и очистить бак от остатков воды и грязного топлива.

### Сборка конструкции

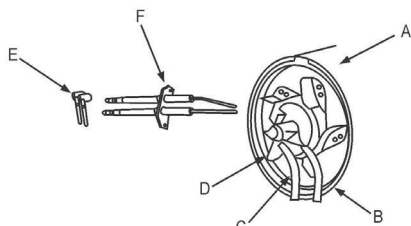


рис. 9  
Горелка

- A. Камера сгорания в сборе
- B. Воздухоподводящая труба
- C. Топливоподводящая труба
- D. Горелка в сборе
- E. Высоковольтные кабели
- F. Комплект электродов воспламенения

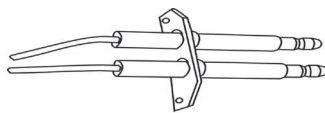


рис. 10

Комплект электродов воспламенения

Расстояние между электродами 4-5 мм  
Расстояние от электрода до форсунки должно составлять в пределах 4-5 мм для эффективного зажигания.

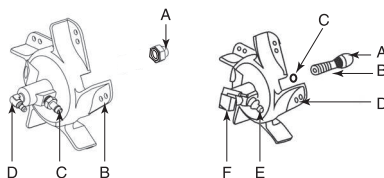


рис. 11  
Сборка горелки

BHDP-50

- A. Топливная форсунка
- B. Пружина
- C. Уплотняющее кольцо
- D. Горелка в сборе
- E. Воздушный штуцер
- F. Электродклапан в сборе

BHDP-10/20/30

- A. Форсунка
- B. Горелка
- C. Воздушный штуцер
- D. Топливный штуцер

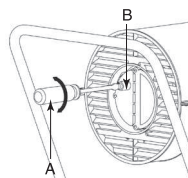


рис. 12.  
Регулировка давления

- A. Отвертка с плоским шлицем
- B. Винт регулировки давления

После произведения технического обслуживания воздушный насос (компрессор) должен быть надлежащим образом собран во избежание понижения давления воздуха или утечки воздуха.

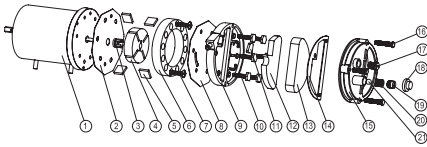


рис. 13  
Воздушный насос (компрессор)

1. Двигатель
2. Прокладка
3. Соединительная втулка двигателя с ротором
4. Ротор
5. Лопатка
6. Корпус компрессора
7. Винт
8. Прокладка
9. Крышка компрессора
10. Винт
11. Воздушный фильтр от волокон
12. Выходной воздушный фильтр
13. Входной воздушный фильтр
14. Прокладка
15. Крышка фильтров
16. Винт
17. Заглушка
18. Защитный колпачок
19. Регулировочный винт
20. Пружина
21. Шар

**Совмещение корпуса компрессора и лопаток**

Четыре лопатки компрессора устанавливаются в четыре желобка ротора компрессора, и движутся под действием центробежных сил по часовой стрелке в компрессоре, зазор взаим-

действия между корпусом компрессора и лопатками компрессора должен оставаться в пределах 0,6-0,8 мм, чтобы воздушный компрессор мог нагнетать достаточное давление.

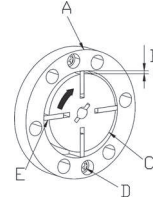


рис. 14  
Устройство насоса

- A. Корпус компрессора
- B. Зазор 0,6-0,8 мм
- C. Ротор компрессора
- D. Винт
- E. Лопатка компрессора

Установить крыльчатку на вал двигателя и плотно затянуть с помощью установочного винта.

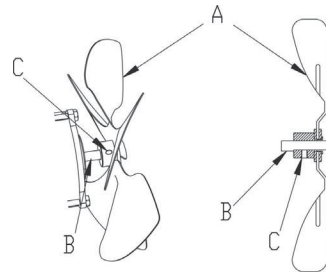


рис. 16  
Крепление крыльчатки

- A. Крыльчатка
- B. Вал двигателя
- C. Установочный винт

**Поиск и устранение неисправностей**

В случае возникновения проблем с эксплуатацией или обнаружения неисправностей обратитесь к способам их устранения, указанным в таблицах. В случае невозможности

## 14 Поиск и устранение неисправностей

решения проблем указанными способами обратитесь в центр технического обслуживания.

**Таблица 3**

Неисправность	Вероятная причина
При первом использовании появляются запах, дым или искры.	Это норма. В начале работы в процессе горения смешиваются воздух и пыль. Необходимо немного подождать, и неисправности устранились самостоятельно
Белый дым, странные звуки и запах при первом зажигании или когда топливо долго не использовалось.	Воздух подмешивается в трубу, это явление исчезнет при выдавливании воздуха из трубы.
Странный звук при зажигании и после остановки.	Металлические части нагревателя расширяются, уплотнение является причиной появления звуков. Это норма.
При зажигании из выходного отверстия появляется огонь. Искрение.	В форсунке с последнего использования остались топливо и воздух, поэтому они не смешиваются надлежащим образом, горение непродолжительное. Появление искр вызвано остатками угольного порошка, что также является нормой.

## Руководство по выявлению неполадок – причины и устранение

**Таблица 4**

Неисправность	Пушка не включается	Пламя не загорается	Пламя гаснет при зажигании	Утечки топлива	Белый дым	Огонь из выпускного отверстия	Устранение	Категория неисправности
Отсутствует электропитание	•						Убедиться, что устройство надлежащим образом подключено к источнику питания	НГ (негарантийный случай)
Отказ источника питания	•						Когда подача электропитания восстановится, снова запустить пушку	НГ
Низкое напряжение	•				•	•	Решить проблемы, ставшие причиной снижения напряжения	НГ
Несоответствующая частота					•	•	Работать при частоте, указанной в паспортной табличке	НГ
Засорилось вентиляционное отверстие			•				Очистить отверстие на крышке топливного бака	НГ
Засорился топливный фильтр			•		•	•	Проверить и заменить фильтр	НГ
Закончилось топливо			•				Наполнить топливный бак	НГ
В топливе вода					•	•	Очистить топливный бак	НГ
Плохое качество топлива					•	•	Очистить топливный бак и заново наполнить его керосином или дизельным топливом	НГ
Не затянут сливной винт				•			Затянуть винт	НГ
Другое	•	•	•	•	•	•	Обратиться к дилеру или в службу технической поддержки	НГ

НГ – негарантийный случай

Г – гарантия

### Возможные неисправности и способы их устранения для моделей BHDP-10/20/30

Таблица 5

Неисправность	Вероятная причина	Способ устранения	Категория неисправности
Прибор не включается	1. Нет питания	Подключите прибор к источнику питания	НГ
	2. Выключатель в положении 0	Переведите выключатель в положение I	НГ
	3. Термостат установлен на температуру ниже окружающей среды	Установите более высокую температуру на термостате	НГ
	4. Термостат неисправен при отсутствии следов механического/термического/химического воздействия	Заменить термостат	Г (гарантия)
Прибор отключается после непродолжительной работы	1. Напряжение нестабильно	Обеспечьте необходимое напряжения и его стабильность (используйте стабилизатор напряжения)	НГ
	2. Температура окружающей среды увеличивается до показаний термостата	Установите термостат на большую температуру	НГ
	3. Топливо кончилось	Заправьте топливо	НГ
Часто мигает индикатор	1. Загрязнен фотоэлемент	Почистить фотоэлемент	НГ
Индикатор мигает дважды	1. Нет топлива в баке	Залейте топливо в бак	НГ
	2. Топливо замерзло или стало тягучим	Топливо замените на жидкое	НГ
	3. Поврежден топливный шланг, соединение топливопровода негерметично	Проверьте топливный и воздушный шланг на целостность. В случае утечки, замените на новый	НГ
	4. Электрод поврежден	При запуске нет поджига, замените электрод	НГ
	5. Форсунка забита	Почистите форсунку или замените на новую	НГ
	6. Фотоэлемент неисправен при отсутствии следов механического/термического/химического воздействия	Замените на новый	Г
Индикатор мигает трижды	1. Закончилось топливо	Залейте топливо и перезапустите прибор	НГ
	2. Температура окружающей среды слишком высокая	Убедитесь что входное и выходное отверстия незаблокированы и что окружающая температура не больше 40°. Перезапустите прибор, когда окружающая температура понизится.	НГ
	3. Защитный термостат неисправен при отсутствии следов механического/термического/химического воздействия	Замените термостат	Г
<p>Требования по защите</p> <p>1. По всем вышеперечисленным проблемам после проведения ремонтных работ необходимо перезапускать выключатель.</p> <p>2. Если произойдет отключение электричества во время работы прибора, при повторной подаче электричества прибор не включится самостоятельно. Необходимо выкл./вкл. выключатель.</p>			

**Возможные неисправности и способы их устранения для моделей ВНДР-50****Таблица 6**

Неисправность	Вероятная причина	Способ устранения	Категория неисправности
Пушка работает непродолжительное время, затем отключается, на дисплее появляется ошибка «E1».	1. Несоответствующее давление	1. Отрегулировать давление насоса	НГ
	2. Топливный фильтр загрязнен	2. Очистить или заменить топливный фильтр	НГ
	3. Топливная форсунка загрязнена	3. Очистить или заменить форсунку	НГ
	4. Линза фотоэлемента загрязнена	4. Очистить или заменить фотоэлемент	НГ
	5. Неправильная установка фотоэлемента	5. Отрегулировать положение фотоэлемента	НГ
	6. Неисправность фотоэлемента при отсутствии следов механического/термического/химического воздействия	6. Заменить фотоэлемент	Г
	7. Неисправность соединения платы при отсутствии следов механического/термического/химического воздействия	7. Проверить электрическое соединение и заменить плату	Г
	8. Неисправность трансформатора при отсутствии следов механического/термического/химического воздействия	8. Проверить соединения трансформатора с платой и электродами. При необходимости заменить	Г
	9. Неисправность электродов	9. Проверить соединение, заменить	НГ
	10. Недостаточное количество топлива	10. Отрегулировать давление компрессора	НГ
	11. Неисправен топливный клапан при отсутствии следов механического/термического/химического воздействия	11. Заменить	Г
На светодиодном дисплее появляется «E2». Неполное сгорание/ Большое количество дыма.	1. Повреждение или отсоединение датчика температуры	1. Заменить датчик температуры	Г
	2. Топливный фильтр загрязнен	2. Очистить или заменить топливный фильтр	НГ
	3. Плохое качество топлива	3. Убедиться, что топливо не загрязнено	НГ
	4. Давление воздуха слишком велико	4. Отрегулировать давление компрессора	НГ
Пушка не работает, на светодиодном дисплее появляется «--».	1. Датчик температуры перегрелся	1. Выключить устройство и включить через 10 минут после того, как пушка охладится	НГ
	2. Плавкий предохранитель платы перегорел	2. Проверить и заменить плавкий предохранитель	НГ
	3. Датчик температуры несоединен с платой	3. Проверить электрическое соединение	НГ

НГ – негарантийный случай

Г – гарантия



## Хранение и транспортировка

При хранении теплогенератора необходимо слить топливо из бака и промыть бак.

Хранить теплогенератор рекомендуется в закрытых или других помещениях с естественной вентиляцией при температуре от 5 до 40 °С. Максимальное значение относительной влажности при хранении не более 80% при температуре 25 °С.

Транспортирование теплогенератора следует производить в крытых транспортных средствах любого вида в условиях, обеспечивающих сохранность изделий, в соответствии с правилами перевозки грузов, действующими на данном виде транспорта.

При транспортировании должна быть исключена возможность перемещения теплогенератора внутри транспортного средства. Не допускается попадания воды на упаковку теплогенератора.

## Комплектация прибора

Комплектность	ВНДР-10	ВНДР-20	ВНДР-30	ВНДР-50
Жидкотопливный нагреватель воздуха	да	да	да	да
Опорная рама на колесах	нет	нет	да	да
Колесо (2 шт.)	нет	нет	да	да
Задняя рукоятка	нет	нет	да	да
Колесная ось	нет	нет	да	да
Верхняя ручка	да	да	нет	нет
Комплект гаек, винтов	нет	нет	да	да
Коробка упаковочная	да	да	да	да
Руководство по эксплуатации	да	да	да	да

## Срок службы прибора

Установленный срок службы – 5 лет.

## Утилизация прибора

По истечению срока службы прибор должен подвергаться утилизации в соответствии с нормами, правилами и способами, действующими в месте утилизации.

## Дата изготовления

Дата изготовления указана на приборе.

## Гарантия

Гарантийное обслуживание производится в соответствии с гарантийными обязательствами, перечисленные в гарантийном талоне.

## Сертификация продукции

**Товар задекларирован на территории Таможенного союза органом по сертификации:**

«РОСТЕСТ-Москва»

ЗАО «Региональный орган по сертификации и тестированию»

## Заявитель:

Общество с ограниченной ответственностью  
«Ай.Эр.Эм.Си.»

## Адрес:

РФ, 119049, г. Москва,  
Ленинский проспект, д. 6, офис 14  
Тел./факс: +7 (495) 2587485  
e-mail: info@irmc.ru

**Товар соответствует требованиям нормативных документов:**

ТР ТС 010/2011 «О безопасности машин и оборудования»,

ТР ТС 020/2011 «Электромагнитная совместимость технических средств»,

ТР ТС 004/2011 «О безопасности низковольтного оборудования»

**Номер декларации о соответствии:**

TC N RU Д-CN.АЯ46.В.75722

**Срок действия:**

с 02.03.2015 по 01.03.2020 г.

**Изготовитель:**

"Ningbo Baogong Electrical Appliance Co., Ltd",  
Fuhai Industrial Zone, Cixi Ningbo, China, 315332

«Нингбо Баогун Электрикал Эплайнс Ко., Лтд»,  
Фухаи Индастриал Зон, Цыси, Нингбо, Китай,  
315332

**Импортер:**

Общество с ограниченной ответственностью  
«Ай.Эр.Эм.Си.»  
РФ, 119049, г. Москва, Ленинский проспект,  
д. 6, офис 14  
Тел./факс: +7 (495) 2587485  
e-mail: info@irmc.ru

**Сделано в Китае**



## ГАРАНТИЙНЫЙ ТАЛОН

*Настоящий документ не ограничивает определенные законом права потребителей, но дополняет и уточняет оговоренные законом обязательства, предполагающие соглашение сторон либо договор*

### Поздравляем Вас с приобретением техники отличного качества!

Внимательно ознакомьтесь с гарантийным талоном и проследите, чтобы он был правильно заполнен и имел штамп Продавца. При отсутствии штампа и даты продажи (либо кассового чека с датой продажи) гарантийный срок изделия исчисляется со дня его изготовления.

Тщательно проверьте внешний вид изделия и его комплектность, все претензии по внешнему виду и комплектности изделия предъявляйте Продавцу при покупке изделия. Гарантийное обслуживание купленного Вами прибора осуществляется через Продавца, специализированные сервисные центры или монтажную организацию, проводившую установку прибора (если изделие нуждается в специальной установке, подключении или сборке).

По всем вопросам, связанным с техобслуживанием изделия, обращайтесь в специализированные сервисные центры. Подробная информация о сервисных центрах, уполномоченных осуществлять ремонт и техническое обслуживание изделия, находится на сайте **www.ballu.ru**.

Дополнительную информацию Вы можете получить у Продавца или по нашей информационной линии в Москве:

Тел.: **8 (800) 500-07-75**

По России звонок бесплатный

E-mail: **service@ballu.ru**

Адрес для писем: **125493, г. Москва, а/я 310**

Адрес в Интернет: **www.ballu.ru**

В случае неисправности прибора по вине изготовителя обязательство по устранению неисправности ложится на уполномоченную изготовителем

организацию. В данном случае покупатель в праве обратиться к Продавцу. Ответственность за неисправность прибора по вине организации, проводившей установку (монтаж) прибора, ложится на монтажную организацию. В данном случае необходимо обратиться к организации, проводившей установку (монтаж) прибора.

Для установки (подключения) изделия (если изделие нуждается в специальной установке, подключении или сборке) рекомендуем обращаться в специализированные сервисные центры. Вы можете воспользоваться услугами квалифицированных специалистов, однако Продавец, Уполномоченная изготовителем организация, Импортёр, Изготовитель не несут ответственности за недостатки изделия, возникшие из-за его неправильной установки (подключения).

В конструкцию, комплектацию или технологию изготовления изделия, с целью улучшения его технических характеристик, могут быть внесены изменения. Такие изменения вносятся в изделие без предварительного уведомления Покупателя и не влекут обязательств по изменению/улучшению ранее выпущенных изделий. Убедительно просим Вас во избежание недоразумений до установки/эксплуатации изделия внимательно изучить его инструкцию по эксплуатации. Запрещается вносить в Гарантийный талон какие-либо изменения, а также стирать или переписывать какие-либо указанные в нем данные. Настоящая гарантия имеет силу, если Гарантийный талон правильно/четко заполнен и в нем указаны: наименование и модель изделия, его серийные номера, дата продажи, а также имеется подпись уполномоченного лица и штамп Продавца.

ТИП	Срок службы
Сплит-системы, мобильные кондиционеры, осушители, электрические обогреватели (конвекторы), масляные радиаторы, водонагреватели (серии BWH/S Nexus (H), BWH/S Nexus titanium edition (H), BWH/S Omnium O (U)), инфракрасные обогреватели для встройки в подвесные потолки (серия BIH-S)	10 (десять) лет
Водонагреватели (серия BWH/S Space)	8 (восемь) лет
Электрические инфракрасные обогреватели, электрические тепловые пушки, завесы	7 (семь) лет
Остальные изделия	5 (пять) лет

ТИП	Гарантийный срок <sup>4</sup>
Инфракрасные обогреватели для встройки в подвесные потолки (серия BIH-S)	5 (пять) лет
Сплит-системы (BSE, BSEI, BSA, BSAI, B2OI-FM, B3OI-FM, B4OI-FM, BSEI-FM, BCFI-FM, BDI-FM, BCI-FM) <sup>1</sup> , мобильные кондиционеры (BPHS), осушители воздуха (BDM), электрические конвекторы, электрические бытовые инфракрасные обогреватели, электрические тепловые пушки (серия BКX)	3 (три) года
Сплит-системы (BSW, BSWI), мобильные кондиционеры (BPAC), осушители воздуха (BDH), водонагреватели (серии BWH/S Nexus (H), BWH/S Nexus titanium edition (H), BWH/S Omnipium O (U) <sup>2</sup> , BWH/S Space <sup>3</sup> ), электрические инфракрасные обогреватели (серии BIH-AP, BIH-CM, BIH-T, BIH-L), электрические тепловые пушки (кроме серии BКX), газовые теплогенераторы, завесы, водяные тепловентиляторы	2 (два) года
Инфракрасные газовые обогреватели, дизельные теплогенераторы, масляные обогреватели и остальные изделия	1 (один) год

<sup>1</sup> На компрессор кондиционеров серии BSEI гарантийный срок составляет 60 (шестьдесят) месяцев.

<sup>2</sup> На водосодержащую емкость (бак) гарантийный срок составляет 84 (восемьдесят четыре) месяца, остальные элементы изделия — 24 (двадцать четыре) месяца.

<sup>3</sup> На водосодержащую емкость (бак) гарантийный срок составляет 60 (шестьдесят) месяцев, остальные элементы изделия — 24 (двадцать четыре) месяца.

<sup>4</sup> Указанная гарантия на кондиционеры, требующие специального монтажа (кроме мобильных), действительна если монтаж кондиционера выполнен одной из Авторизованной Монтажной Организацией, и 1 год в случае, если монтаж кондиционера проведен неуполномоченной организацией. Гарантийные обязательства на монтаж таких кондиционеров несет на себе монтажная организация.

### **Настоящая гарантия распространяется на производственный или конструкционный дефект изделия**

Выполнение уполномоченным сервисным центром ремонтных работ и замена дефектных деталей изделия производятся в сервисном центре или у Покупателя (по усмотрению сервисного центра). Гарантийный ремонт изделия выполняется в срок не более 45 дней. В случае, если во время устранения недостатков товара станет очевидным, что они не будут устранены в определенный соглашением сторон срок, стороны могут заключить соглашение о новом сроке устранения недостатков товара. Указанный срок гарантийного ремонта изделия распространяется только на изделия, которые используются в личных, семейных или домашних целях, не связанных с предпринимательской деятельностью. В случае использования изделия в предпринимательской деятельности его гарантийный срок составляет 3 (три) месяца.

Гарантийный срок на комплектующие изделия (детали, которые могут быть сняты с изделия без применения каких-либо инструментов, т. е. ящики, полки, решетки, корзины, насадки, щетки, трубки, шланги и др. подобные комплектующие) составляет 3 (три) месяца. Гарантийный срок на новые комплектующие изделия, установленные на изделие при гарантийном или платном ремонте, либо приобретенные отдельно от изделия, составляет 3 (три) месяца со дня выдачи Покупателю изделия по окончании ремонта, либо продажи последнему этих комплектующих. Настоящая гарантия действительна только на территории РФ на изделия, купленные на территории РФ.

Настоящая гарантия не дает права на возмещение и покрытие ущерба, произошедшего в результате переделки или регулировки изделия, без предварительного письменного согласия изготовителя, с целью приведения его в соответствие с национальными или местными техническими стандартами и нормами безопасности, действующими в любой другой стране, кроме РФ, в которой это изделие было первоначально продано.

### **Настоящая гарантия не распространяется на:**

- периодическое обслуживание и сервисное обслуживание изделия (чистку, замену фильтров, форсунок, электродов, роторов, лопаток, соединительных втулок, уплотнений или устройств, выполняющих функции фильтров);
- любые адаптации и изменения изделия, в т. ч. с целью усовершенствования и расширения обычной сферы его применения, которая указана в Инструкции по эксплуатации изделия, без предварительного письменного согласия изготовителя;
- аксессуары, входящие в комплект поставки.

### **Настоящая гарантия также не предоставляется в случаях:**

- если будет полностью/частично изменен, стерт, удален или будет неразборчив серийный номер изделия;
- использования изделия не по его прямому назначению, не в соответствии с его Инструкцией по эксплуатации, в том числе, эксплуатация изделия с перегрузкой или совместно со вспомогательным оборудованием, не рекомендуемым Продавцом, уполномоченной изготовителем организацией, импортером, изготовителем;
- наличия на изделии механических повреждений (сколов, трещин и т. д.), воздействий на изделие чрезмерной силы, химически агрессивных веществ, высоких температур, повышенной влажности/запыленности, конденсированных паров, если что-либо из перечисленного стало причиной неисправности изделия;
- ремонта/наладки/инсталляции/адаптации/пуска изделия в эксплуатацию не уполномоченными на то организациями/лицами; стихийных бедствий (пожар, наводнение и т. д.) и других причин, находящихся вне контроля Продавца, уполномоченной изготовителем организации, импортера, изготовителя и Покупателя, которые причинили вред изделию;
- неправильного подключения изделия к электри-

ческой или водопроводной сети, а также неисправностей (несоответствие рабочих параметров) электрической или водопроводной сети и прочих внешних сетей;

- применения не рекомендованного, некачественного и загрязненного топлива;
- дефектов, возникших вследствие попадания внутрь изделия посторонних предметов, жидкостей, кроме предусмотренных инструкцией по эксплуатации, насекомых и продуктов их жизнедеятельности и т. д.;
- неправильного хранения изделия;
- необходимости замены ламп, фильтров, элементов питания, аккумуляторов, предохранителей, а также стеклянных/фарфоровых/матерчатых и перемещаемых вручную деталей и других дополнительных быстроизнашивающихся/сменных деталей изделия, которые имеют собственный ограниченный период работоспособности, в связи с их естественным износом (форсунки, электроды, роторы, лопатки – 3 месяца с момента продажи), или если такая замена предусмотрена конструкцией и не связана с разборкой изделия;
- дефектов системы, в которой изделие использовалось как элемент этой системы;
- дефектов, возникших вследствие невыполнения Покупателем указанной ниже Памятки по уходу за кондиционером.

### **Особые условия гарантийного обслуживания кондиционеров**

Настоящая гарантия не распространяется на недостатки работы изделия в случае, если Покупатель по своей инициативе (без учета соответствующей информации Продавца) выбрал и купил кондиционер надлежащего качества, но по своим техническим характеристикам не предназначенный для помещения, в котором он был впоследствии установлен Покупателем.

Уважаемый Покупатель! Напоминаем, что некачественный монтаж кондиционеров может привести к его неправильной работе и, как следствие, к выходу изделия из строя. Монтаж данного оборудования должен производиться согласно документу СТО НОСТРОЙ № 25 о «Монтаже и пусконаладке испарительных компрессорно-конденсаторных блоков бытовых систем кондиционирования в зданиях и сооружениях». Гарантию на монтажные работы и связанные с ними недостатки в работе изделия несет монтажная организация. Производитель (продавец) вправе отказать в гарантии на изделие, смонтированное и введенное в эксплуатацию с нарушением стандартов и инструкций.

### **Особые условия гарантийного обслуживания водонагревательных приборов**

Настоящая гарантия не предоставляется, если неисправности в водонагревательных приборах возникли в результате: замерзания или всего лишь однократного превышения максимально допустимого давления воды, указанного на заводской

табличке с характеристиками водонагревательного прибора; эксплуатации без защитных устройств или устройств, не соответствующих техническим характеристикам водонагревательных приборов; использование коррозионно-активной воды; коррозии от электрохимической реакции, несвоевременного технического обслуживания водонагревательных приборов в соответствии с инструкцией по эксплуатации (в том числе: несоблюдение установленных инструкцией периодичности и сроков проведения технического обслуживания в объеме, указанном в инструкции).

### **Особые условия эксплуатации кондиционеров**

Настоящая гарантия не предоставляется, когда по требованию/желанию Покупателя в нарушение действующих в РФ требований СНиПов, стандартов и иной технической документации: был неправильно подобран и куплен кондиционер(-ы) для конкретного помещения; были неправильно смонтирован(-ы) (установлен(-ы)) блок(-и) купленного Покупателем кондиционера. Также обращаем внимание Покупателя на то, что в соответствии с Жилищным Кодексом РФ Покупатель обязан согласовать монтаж купленного кондиционера(-ов) с эксплуатирующей организацией и компетентными органами исполнительной власти субъекта Российской Федерации. Продавец, Уполномоченная изготовителем организация, Импортёр, Изготовитель снимают с себя всякую ответственность за любые неблагоприятные последствия, связанные с использованием купленного кондиционера(-ов) без утвержденного плана монтажа и разрешения вышеуказанных организаций.

### **Особенности эксплуатации увлажнителей воздуха, воздухоочистителей и осушителей**

1. В обязательном порядке при эксплуатации ультразвуковых увлажнителей воздуха следует использовать оригинальный (фирменный) фильтр-картридж для умягчения воды. При наличии фильтра-картриджа рекомендуется использовать водопроводную воду без предварительной обработки или очистки. Срок службы фильтра-картриджа зависит от степени жесткости используемой воды и может непрогнозируемо уменьшаться, в результате чего возможно образование белого осадка вокруг увлажнителя воздуха и на мембране самого увлажнителя воздуха (данный осадок может не удаляться и при помощи прилагаемой к увлажнителю воздуха щетки). Для снижения вероятности возникновения такого осадка фильтр-картридж требует своевременной периодической замены. Вследствие выработки ресурса фильтров у увлажнителей воздуха может снижаться производительность выхода влаги, что требует регулярной периодической замены фильтров в соответствии с инструкцией по эксплуатации. За перечисленные в настоящем пункте неисправности увлажнителей воздуха и возникшие в связи с такими неисправностями какой-либо ущерб

у Покупателя и третьих лиц Продавец, Уполномоченная изготовителем организация, Импортер, Изготовитель ответственности не несут и настоящая гарантия на такие неисправности увлажнителей воздуха не распространяется. При эксплуатации увлажнителей воздуха рекомендуется использовать только оригинальные (фирменные) аксессуары изготовителя.

2. Перед началом эксплуатации воздухоочистителя извлеките фильтры из упаковки. Для нормального распределения очищенного воздуха по объему помещения не устанавливайте воздухоочиститель в воздушном потоке (на сквозняке, перед вентилятором и т. д.). Повреждение фильтра может привести к снижению эффективности очистки воздуха. Скопившуюся на фильтре пыль можно аккуратно удалить с помощью пылесоса. Мыть фильтр воздухоочистителя водой не допускается.
3. При эксплуатации осушителя во избежание утечек воды и сильного шума устанавливайте прибор на ровной поверхности. Для обеспечения эффективного осушения закрывайте окна и двери обслуживаемого помещения. При перемещении прибора соблюдайте особую осторожность: не ударяйте, не наклоняйте и не допускайте его падения. Перед включением прибора убедитесь, что бак для сбора конденсата установлен правильно.

### **Особые условия эксплуатации жидкотопливных нагревателей**

Эксплуатация жидкотопливных нагревателей должна осуществляться совершеннолетними лицами, изучившими Руководство по эксплуатации. Недопустимы применение нагревателей без осмотра и доступ к ним посторонних. При работе нагревателей должна быть обеспечена стабильная вентиляция отапливаемого помещения, в котором не должно быть горючих, легковоспламеняющихся и взрывоопасных веществ в любом состоянии. Объем отапливаемого помещения не должен превышать мощности нагревателей. Топливо и параметры электросети должны соответствовать требованиям производителя. Перед каждым включением нагревателей необходимо проверять состояние сетевого кабеля и герметичность топливной системы.

### **Памятка по уходу за кондиционером:**

1. раз в 2 недели (при интенсивной эксплуатации чаще), контролируйте чистоту воздушных фильтров во внутреннем блоке (см. инструкцию по эксплуатации). Защитные свойства этих фильтров основаны на электростатическом эффекте, поэтому даже при незначительном загрязнении фильтр перестает выполнять свои функции;
2. один раз в год необходимо проводить профилактические работы, включающие в себя очистку от пыли и грязи теплообменников внутреннего и внешнего блоков, проверку давления в системе, диагностику всех электронных компонентов кондиционера,

чистку дренажной системы. Данная процедура предотвратит появление неисправностей и обеспечит надежную работу вашего кондиционера;

3. раз в год (лучше весной), при необходимости, следует вычистить теплообменник наружного блока и проверить работу кондиционера на всех режимах. Это обеспечит надежную работу Вашего кондиционера;
4. необходимо учесть, что эксплуатация кондиционера в зимних условиях имеет ряд особенностей. При крайне низких температурах: от -10 °C и ниже для кондиционеров не инверторного типа и от -15 °C и ниже для кондиционеров инверторного типа рекомендуется использовать кондиционер только в режиме вентиляции. Запуск кондиционера для работы в режимах охлаждения или обогрева может привести к сбоям в работе кондиционера и поломке компрессора. Если на улице отрицательная температура, а конденсат (вода из внутреннего блока) выводится на улицу, то возможно замерзание воды в дренажной системе и, как следствие, конденсат будет вытекать из поддона внутреннего блока в помещении.

Покупатель-потребитель предупрежден о том, что в соответствии с п. 11 «Перечня непродовольственных товаров надлежащего качества, не подлежащих возврату или обмену на аналогичный товар другого размера, формы, габарита, фасона, расцветки или комплектации» Пост. Правительства РФ от 19.01.1998 № 55 он не вправе требовать обмена купленного изделия в порядке ст. 25 Закона «О защите прав потребителей» и ст. 502 ГК РФ. С момента подписания Покупателем Гарантийного талона считается, что:

- вся необходимая информация о купленном изделии и его потребительских свойствах предоставлена Покупателю в полном объеме, в соответствии со ст. 10 Закона «О защите прав потребителей»;
- покупатель получил Инструкцию по эксплуатации купленного изделия на русском языке и .....
- покупатель ознакомлен и согласен с условиями гарантийного обслуживания/особенностями эксплуатации купленного изделия;
- покупатель ознакомился с Памяткой по уходу за кондиционером и обязуется выполнять указанные в ней правила;
- покупатель претензий к внешнему виду/комплектности.....  
если изделие проверялось в присутствии Покупателя, написать «работе»  
купленного изделия не имеет.

Подпись Покупателя: .....

Дата: .....

Заполняется продавцом

**Ballu**<sup>MACHINE</sup><sup>®</sup>

**ГАРАНТИЙНЫЙ ТАЛОН**

*сохраняется у клиента*

Модель \_\_\_\_\_

Серийный номер \_\_\_\_\_

Дата продажи \_\_\_\_\_

Название продавца \_\_\_\_\_

Адрес продавца \_\_\_\_\_

Телефон продавца \_\_\_\_\_

Подпись продавца \_\_\_\_\_

Печать продавца

Изымается мастером при обслуживании

**Ballu**<sup>MACHINE</sup><sup>®</sup>

**УНИВЕРСАЛЬНЫЙ ОТРЫВНОЙ ТАЛОН**

*на гарантийное обслуживание*

Модель \_\_\_\_\_

Серийный номер \_\_\_\_\_

Дата продажи \_\_\_\_\_

Дата приема в ремонт \_\_\_\_\_

№ заказа-наряда \_\_\_\_\_

Проявление дефекта \_\_\_\_\_

Ф.И.О. клиента \_\_\_\_\_

Адрес клиента \_\_\_\_\_

Телефон клиента \_\_\_\_\_

Дата ремонта \_\_\_\_\_

Подпись мастера \_\_\_\_\_

Заполняется установщиком

**Ballu**<sup>MACHINE</sup><sup>®</sup>

**ГАРАНТИЙНЫЙ ТАЛОН**

*сохраняется у клиента*

Модель \_\_\_\_\_

Серийный номер \_\_\_\_\_

Дата продажи \_\_\_\_\_

Название установщика \_\_\_\_\_

Адрес установщика \_\_\_\_\_

Телефон установщика \_\_\_\_\_

Подпись установщика \_\_\_\_\_

Печать установщика

Изымается мастером при обслуживании

**Ballu**<sup>MACHINE</sup><sup>®</sup>

**УНИВЕРСАЛЬНЫЙ ОТРЫВНОЙ ТАЛОН**

*на гарантийное обслуживание*

Модель \_\_\_\_\_

Серийный номер \_\_\_\_\_

Дата продажи \_\_\_\_\_

Дата приема в ремонт \_\_\_\_\_

№ заказа-наряда \_\_\_\_\_

Проявление дефекта \_\_\_\_\_

Ф.И.О. клиента \_\_\_\_\_

Адрес клиента \_\_\_\_\_

Телефон клиента \_\_\_\_\_

Дата ремонта \_\_\_\_\_

Подпись мастера \_\_\_\_\_



Приборы и аксессуары можно приобрести  
в фирменном интернет-магазине: <http://shop.ballu.ru>  
или в торговых точках Вашего города.