

***PATRIOT***

---

# ИНСТРУКЦИЯ ПО ЭКСПЛУАТАЦИИ

---

ТРИММЕРЫ БЕНЗИНОВЫЕ

| PT 647 | PT 657 | PT 659K |

**RUS** РУССКИЙ ЯЗЫК | 3

**KZ** ҚАЗАҚ ТІЛІ | 16

[www.onlypatriot.com](http://www.onlypatriot.com)



ВВЕДЕНИЕ	4
ОБЛАСТЬ ПРИМЕНЕНИЯ И НАЗНАЧЕНИЕ	5
ИНСТРУКЦИЯ ПО ТЕХНИКЕ БЕЗОПАСНОСТИ	5
ТЕХНИЧЕСКИЕ ХАРАКТЕРИСТИКИ	6
УСТРОЙСТВО БЕНЗИНОВОГО ТРИММЕРА	7
СБОРКА БЕНЗИНОВОГО ТРИММЕРА	7
ПРИГОТОВЛЕНИЕ ТОПЛИВНОЙ СМЕСИ	9
ЗАПУСК И ОСТАНОВКА БЕНЗИНОВОГО ТРИММЕРА	10
СОВЕТЫ ПО ПРАКТИЧНОМУ ИСПОЛЬЗОВАНИЮ БЕНЗИНОВОГО ТРИММЕРА	11
ТЕХНИЧЕСКОЕ ОБСЛУЖИВАНИЕ	12
СРОК СЛУЖБЫ, УСЛОВИЯ ХРАНЕНИЯ, ТРАНСПОРТИРОВКИ И УТИЛИЗАЦИИ	14
ВОЗМОЖНЫЕ НЕИСПРАВНОСТИ И МЕТОДЫ ИХ УСТРАНЕНИЯ	15
ГАРАНТИЙНЫЙ ТАЛОН	29
ГАРАНТИЙНЫЕ ОБЯЗАТЕЛЬСТВА	30
АДРЕСА СЕРВИСНЫХ ЦЕНТРОВ	31
РАСШИФРОВКА СЕРИЙНОГО НОМЕРА	33
ГРАФИЧЕСКИЕ ИЗОБРАЖЕНИЯ И РИСУНКИ	34
КОМПЛЕКТАЦИЯ	40

Благодарим Вас за приобретение бензинового триммера торговой марки «PATRIOT».



**ВНИМАНИЕ!** Данная Инструкция содержит необходимую информацию, касающуюся работы и технического обслуживания инструмента PATRIOT. Внимательно ознакомьтесь с Инструкцией перед началом эксплуатации. Не допускайте людей не ознакомившихся с данным руководством к работе. Настоящая Инструкция является частью изделия и должна быть передана покупателю при его приобретении.

Триммер - это удобный и эффективный инструмент по обработке участков травы, требующих аккуратности и точности. Вы без особого труда сможете скосить или подравнять траву на приусадебных участках, вдоль цветочных клумб, домов и заборов. Инструменты просты в сборке, легки в использовании, требуют минимального технического обслуживания. Инженерами нашей компании применены самые современные технологии систем антивибрации, управления, смазки приводов, разработана линейка оригинальных моторных масел и многое другое.

Мы стараемся, чтобы работа с триммером была приятной и безопасной при соблюдении мер техники безопасности, представленных в инструкции. Однако не стоит забывать, что триммер при ненадлежащем использовании является источником угрозы Вашему здоровью и здоровью окружающих Вас людей.

В инструкции подробно описан процесс сборки, запуска и технического обслуживания. Следуйте нашим инструкциям и триммер прослужит Вам долго, станет надежным помощником на приусадебном участке. Мы гарантируем Вам безотказную работу триммера и удовольствие от процесса работы!

### Условия реализации

Розничная торговля инструментом и изделиями производится в магазинах, отделах и секциях магазинов, павильонах и киосках, обеспечивающих сохранность продукции, исключающих попадание воды.

При совершении купли продажи лицо осуществляющее продажу товара, проверяет в присутствии покупателя внешний вид товара, его комплектность и работоспособность. По возможности производит отметку в гарантийном талоне, прикладывает гарантийный чек. Предоставляет информацию о организациях выполняющих монтаж, подключение, и адреса сервисных центров.

### ОБЛАСТЬ ПРИМЕНЕНИЯ И НАЗНАЧЕНИЕ

#### Назначение

Бензиновый триммер предназначен для кошения травы с помощью вращающейся триммерной лески (или ножа - в зависимости от модели), приводимой в движение бензиновым двигателем.

#### Область применения

Изделие предназначено для работы в районах с умеренным климатом с характерной температурой от 0°C до +40°C, относительной влажностью воздуха не более 80% и отсутствием прямого воздействия атмосферных осадков и чрезмерной запыленности воздуха.

### ИНСТРУКЦИЯ ПО ТЕХНИКЕ БЕЗОПАСНОСТИ

1. Используйте триммер только по его назначению.
2. Перед началом работы убедитесь, что триммер полностью и правильно собран. Проверьте правильность установки и надежность крепления всех элементов инструмента, особенно триммерной катушки или режущего ножа.
3. Всегда выключайте триммер, когда оставляете его без присмотра, а также по окончании работы, перед чисткой или транспортировкой. Во время работы не позволяйте детям находиться рядом.
4. Триммер не предназначен для использования детьми или людьми с нарушениями двигательных функций, а также лицами, находящимися в состоянии алкогольного, наркотического опьянения или под действием лекарственных препаратов.
5. Перед началом работы тщательно осмотрите территорию, где предстоит работать. Во избежание получения травм, уберите осколки стекла, камни или иные инородные предметы.
6. Используйте защитные наушники, очки или защитную маску. Запрещается работать босиком или в открытой обуви.
7. Не погружайте изделие в воду или любую другую жидкость - это может привести к преждевременной коррозии рабочего механизма и выходу триммера из строя.
8. Используйте триммерную леску диаметром 3,0 мм. Запрещается использование металлических тросов вместо лески для кошения.
9. Для приготовления смеси используйте бензин октановым числом АИ-92 и двухтактное моторное масло PATRIOT G-Motion в пропорции 1 часть масла на 32 части бензина по объему. Запрещено заливать топливную смесь при работающем / горячем двигателе.
10. При обнаружении повреждений любого рода немедленно прекратите использование триммера и передайте устройство в ближайший сервисный центр на диагностику и ремонт.
11. Любые виды ремонта или обслуживания изделия, кроме чистки, должны производиться в сервисном центре PATRIOT.
12. Не работайте с изделием в закрытых помещениях во избежание отравления продуктами работы двигателя внутреннего сгорания.

### ТЕХНИЧЕСКИЕ ХАРАКТЕРИСТИКИ

Модель триммера	PT 647	PT 657	PT 659K
Арт.	PT 647-68S	PT 657-68S	PT 659K-68S
Тип двигателя	2-х тактный бензиновый		
Объем двигателя, см <sup>3</sup>	43	52	52
Мощность, л.с.	2.5	3.0	3.0
Частота вращения, об/мин.	8000		
Механизм сцепления	Центробежный		
Зажигание	Электронное, с системой стабилизации		
Вал привода	Жесткий		
Ширина захвата, мм	430		
Диаметр режущей лески, мм	3,0		
Диаметр режущего ножа, мм	255	255	255 и 228.6
Антивибрационная система	+	+	+*
Облегченный запуск Easy Start	+		
Разборная штанга	—	—	—
Вес, кг	8,2	8,3	8,9

### УСТРОЙСТВО БЕНЗИНОВЫХ ТРИММЕРОВ

(стр. 34, рис. 1)

1. Триммерный нож;
2. Редуктор;
3. Защитный кожух;
4. Нож для обрезки лески;
5. Триммерная штанга;
6. Коннектор рукояток;
7. Курок газа;
8. Выключатель / выключатель;
9. Блокировка случайного включения;
10. Свеча зажигания;
11. Стартер;
12. Топливный бак;
13. Воздушный фильтр.



**ВНИМАНИЕ!** Внешний вид и устройство изделий могут отличаться от представленных в инструкции.

### СБОРКА БЕНЗИНОВОГО ТРИММЕРА

#### Сборка

**ШАГ 1.** Совместите штангу с передней частью двигателя и закрепите с помощью болта фиксации, который находится сбоку штанги.

**ШАГ 2. Сборка рукоятки.** Ослабьте маховик коннектора рукояток и установите обе ручки в кронштейн так, чтобы рукоятка управления находилась справа. Затяните маховик крепления кронштейна. Закрепите кабель управления на штанге с помощью пластиковых клипс из комплекта сборки.

**Примечание!** Для модели РТ 659К кабель фиксируется боковой крышкой на антивибрационной системе. Для этого открутите винт фиксации и сдвиньте крышку вдоль штанги, затем снимите крышку. Вложите кабель управления в паз и установите крышку на место.

**ШАГ 3.** Установите пластиковый защитный кожух на нижнюю часть штанги. Металлическую планку крепления кожуха необходимо дополнительно закрепить на редукторе.

**ШАГ 4.** Возьмите наплечный ремень и защелкните карабин за крепление на основной штанге триммера. Отрегулируйте ремень и положение ручек триммера под индивидуальные требования.

#### Использование триммерной катушки с леской

**ШАГ 1.** Установите защитный фланец на шлицевой вал редуктора так, чтобы технические пазы на редукторе и фланце совпали (стр. 35, рис. 2).

**ШАГ 2.** Вставьте шестигранник в технологическое отверстие в ме-

## СБОРКА БЕНЗИНОВОГО ТРИММЕРА

таллическом пыльнике и фланце, зафиксировав вал редуктора от вращения. Удерживая шестигранник, закрутите триммерную головку против часовой стрелки до упора (стр. 35, рис. 3).



**ВНИМАНИЕ!** Запрещается работать с триммером без защитного фланца. Если вы забудете установить защитный фланец перед установкой триммерной катушки, то после окончания работы с триммером вы не сможете снять триммерную катушку.

### Замена лески в триммерной катушке



**ВНИМАНИЕ!** Перед заправкой новой леской нужно удалить излишки старой. Для этого на обратной стороне катушки необходимо нажать на два фиксатора с надписью «PUSH» и открыть катушку. После удаления остатков, соберите катушку в обратном порядке.

**ШАГ 1.** Вращением центральной кнопки, совместите направление стрелки на кнопке с выходными отверстиями в корпусе (стр. 37, рис. 4).

**ШАГ 2.** Отмерьте ~4 м триммерной лески и проденьте ее одним концом в любое из двух выходных отверстий, до выхода лески из противоположного отверстия. Нужно чтобы два отрезка лески, выходящие из катушки были примерно одинаковые (стр. 37, рис. 5).

**ШАГ 3.** Произведите заправку катушки леской, вращая кнопку по часовой стрелке. Направление вращения для намотки леской дополнено тельно указано на корпусе катушки (стр. 37, рис. 6).

Подробный процесс замены лески в триммерной катушке показан в видео ролике на нашей YouTube канале.



[www.youtube.com/watch?time\\_continue=49&v=qygNkMuxC7Q](http://www.youtube.com/watch?time_continue=49&v=qygNkMuxC7Q)

### Использование дискового ножа

**ШАГ 1.** Установите защитный фланец на шлицевой вал редуктора, так, чтобы технические пазы на редукторе и фланце совпали (стр. 38, рис. 7).

**ШАГ 2.** Установите режущий нож на защитный фланец. Сверху ножа установите прижимную шайбу, закрутите гайку до упора. Вставьте шестигранник в технологическое отверстие между защитным фланцем и редуктором. Затяните гайку ключом (стр. 38, рис. 8).



**ВНИМАНИЕ!** Модель РТ659К комплектуется дополнительно металлическим ножом для работы с кустарником и мелкими деревьями диаметром 228,6 мм с низкой отдачей. При использовании данного диска необходимо установить металлический защитный кожух на штангу триммера.



### ПРИГОТОВЛЕНИЕ ТОПЛИВНОЙ СМЕСИ

При приготовлении топливной смеси для двухтактных двигателей бензиновых триммеров следует использовать только оригинальные моторные масла компании PATRIOT.

Мы рекомендуем использовать качественный неэтилированный бензин высокой очистки с октановым числом АИ-92.

В комплекте дополнительных аксессуаров возьмите специальную канистру для топливной смеси. Заполните бензин до отметки, затем добавьте необходимое количество специального масла для двухтактных двигателей до уровня. Встряхните канистру несколько раз до получения однородной топливной смеси.

В случае отсутствия специальной канистры для смешивания топливной смеси используйте специальные канистры для хранения бензина. Топливная смесь бензина и специального масла PATRIOT для двухтактных двигателей смешивается в соотношении 32:1. На 32 части бензина используется 1 часть масла по объему. Запрещается приготовление топливной смеси непосредственно в баке.

Производите заправку топливного бака триммера при выключенном двигателе, а так же вдали от источника открытого огня.

Смесь следует готовить из расчета на одну заправку, не следует оставлять смесь в топливном баке триммера.



**ВНИМАНИЕ!** Запрещается курить во время приготовления топливной смеси.

### ЗАПУСК И ОСТАНОВКА БЕНЗИНОВОГО ТРИММЕРА

#### Запуск бензинового триммера

**ШАГ 1.** Залейте топливную смесь в бак и надежно закрутите крышку. На данной модели предусмотрено автоматическое выключение воздушной заслонки. Перед запуском переведите рычаг заслонки в положение **«закрото»** (стр. 39, рис. 9). На ручке управления установите зажигание в положение **«I»**.



**ВНИМАНИЕ!** Запрещается использование топлива без масла (*чистого бензина*), а так же использование масел для четырехтактных двигателей. Выход из строя цилиндро-поршневой группы в результате использования некорректной топливной смеси не обеспечивается гарантийным ремонтом!

**ШАГ 2.** Нажмите 5-7 раз на кнопку праймера для заполнения карбюратора топливной смесью (стр. 39, рис. 9). Положите триммер на устойчивую поверхность на безопасном расстоянии от окружающих предметов и людей. Триммерная головка или режущий нож не должны касаться поверхности земли.



**ВНИМАНИЕ!** Триммеры оснащены системой **Easy Start**, обеспечивающей простой и плавный запуск двигателя без рывков и отдачи. Сильные рывки, вытягивание шнура до упора могут вызвать поломку стартера.

**ШАГ 3.** Придерживая триммер рукой, потяните за ручку стартера до его **«зацепления»**. Продолжайте тянуть за ручку стартера на длину 30-50 см, до характерных «вспышек» двигателя. Установите

рычаг воздушной заслонки в среднее положение. Несколько раз потяните за ручку стартера, пока не заведется двигатель.

**ШАГ 4.** Дайте двигателю прогреться 5-10 секунд и переведите рычаг воздушной заслонки в положение **«открыто»**. Двигатель будет работать на повышенных оборотах. При первом пуске, двигателю достаточно проработать на холостом ходу 2-3 минуты. После этого можно приступать к кошению.



**ВНИМАНИЕ!** Категорически запрещается продолжительная работа или обкатка двигателя бензинового триммера на холостом ходу.

**ШАГ 5.** Плавно нажмите на курок газа, доведите двигатель до максимальных оборотов и приступайте к работе. Кошение необходимо производить, крепко держа триммер обеими руками за эргономичные рукоятки (стр. 39, рис. 10). При работе на холостом ходу режущий инструмент не должен вращаться.

Запуск горячего двигателя. При прогревом двигателе запуск можно производить при открытом положении воздушной заслонки.

#### Остановка бензинового триммера

**ШАГ 1.** Отпустите курок газа - обороты двигателя упадут.

**ШАГ 2.** Выключите двигатель, переведя выключатель в положение **«0»**.

### СОВЕТЫ ПО ПРАКТИЧНОМУ ИСПОЛЬЗОВАНИЮ БЕНЗИНОВОГО ТРИММЕРА

1. Бензиновый триммер данного класса предназначен только для бытового применения. Не рекомендуется использовать триммер при проведении профессиональных / промышленных работ.
2. Бензиновый триммер оснащен 2-х тактным двигателем, работающим на топливной смеси бензина с октановым числом АИ-92 и специального масла для 2-х тактных двигателей. Использование бензина с октановым числом менее АИ-92 может привести к детонации, перегреву и серьезному повреждению двигателя.
3. Запрещается использовать масло для 4-х тактных двигателей при приготовлении топливной смеси.
4. Не оставляйте топливную смесь в баке триммера более, чем на 12 ч. Это может привести к нестабильной работе двигателя. После работы в топливном баке может остаться неизрасходованная топливная смесь, слейте её в канистру.
5. Запрещается использовать для приготовления топливной смеси бензин с содержанием свинца. Будьте внимательны при работе с топливной смесью и непосредственно с бензином.
6. При пользовании бензиновым триммером рекомендуем использовать защитные очки или сетку, наушники, перчатки и резиновые сапоги или иную обувь с защищенным мыском.
7. При запуске двигателя не вытягивайте резко стартерный шнур и не опускajte его из полностью вытянутого положения.
8. Запрещается использовать триммер без защитного кожуха.
9. Бензиновый триммер оборудован системой антивибрации, которая снижает уровень вибрации привода и двигателя. Закрепляйте до упора катушку или режущий нож, при плохо закрепленных режущих инструментах уровень вибрации возрастает.
10. Перед началом скашивания проверяйте исправность всех элементов бензотриммера. При скашивании не прикладывайте излишних усилий и не касайтесь рабочей плоскостью катушки земли - лишняя нагрузка на триммерную катушку или нож может вызвать поломку механизмов триммера.
11. Период обкатки составляет 2-3 топливных баков. Для лучшей приработки двигателя во время обкатки рекомендуется доливать на 5-10% больше масла от рекомендуемого.
12. Во время приработки не рекомендуется длительное время работать на максимальных оборотах, а также нельзя использовать триммерный нож.
13. Во время работы бензотриммером необходимо чередовать работу под нагрузкой с кратковременным 5-10 сек перерывом на холостом ходу.
14. Убедитесь в отсутствии повреждений на корпусе триммера, на триммерной катушке и защитном кожухе. Если обнаружили повреждения, замените триммерную катушку или кожух, при обнаружении иных повреждений обратитесь в авторизованный сервисный центр. После окончания работ очистите триммерную катушку и кожух от остатков скошенной травы.

### ТЕХНИЧЕСКОЕ ОБСЛУЖИВАНИЕ



**ВНИМАНИЕ!** Все работы по техническому обслуживанию производите только при выключенном и остывшем двигателе и при выключенном зажигании.



**ВНИМАНИЕ!** Регулярно (в соответствии с таблицей 1) проводите техобслуживание изделия. Регулярное обслуживание позволяет поддерживать заявленные технические характеристики изделия и продлевает срок его службы.

#### Воздушный фильтр

Регулярно (в соответствии с таблицей 1) проверяйте состояние воздушного фильтра. Обязательно очищайте воздушный фильтр через указанные в таблице 1 интервалы. Помните: грязный фильтр приводит к снижению КПД двигателя, его перегрузке, перегреву и преждевременному износу его узлов.



**ВНИМАНИЕ!** Эксплуатация двигателя без фильтра или с загрязненным фильтром может привести к выходу изделия из строя. Данный случай условиями гарантии не поддерживается.

Вытащите воздушный фильтр и тщательно промойте его сначала в мыльном водном растворе, затем в чистой теплой воде. Высушите фильтр при комнатной температуре. Перед установкой фильтра пропитайте его 2-3 каплями моторного масла.

При невозможности очистки или повреждении фильтра замените его на новый.

#### Свеча зажигания

Регулярно (в соответствии с таблицей 1) проверяйте состояние электродов свечи зажигания и зазор между ними. Помните: неотрегулированные или покрытые отложениями электроды могут быть причиной плохого искрообразования, что уменьшает КПД двигателя, увеличивает расход топлива, ускоряет образование отложений на стенках камеры сгорания и ухудшает экологические показатели двигателя.



**ВНИМАНИЕ!** Осмотр, очистку и регулировку свечи зажигания производите только при выключенном зажигании и полностью остывшем двигателе. При извлечении свечи примите меры (*продуйте, очистите углубление свечи*), чтобы не допустить попадания грязи в цилиндр через свечное отверстие.

Зазор между электродами должен составлять 0,6-0,7 мм. При замене используйте свечи зажигания PATRIOT L7RTC или аналогичные.



**ВНИМАНИЕ!** Не используйте свечи несоответствующих типов, т. к. это может привести к изменению процесса воспламенения смеси (*запаздыванию или опережению*) и, как следствие, повышенной нагрузке на узлы двигателя, перегреву рабочих поверхностей камеры сгорания и образованию калильного зажигания.

#### Топливный фильтр

Для очистки топливного фильтра, открутите крышку бака и с помощью проволочного крючка выньте фильтр из горловины. Внешним

осмотром убедитесь в целостности фильтра. В противном случае, замените фильтр. Для очистки фильтра промойте его в бензине и продуйте сжатым воздухом давлением не более 0,3 атм. Убедитесь в отсутствии механических повреждений. Установите фильтр на место, установите крышку и закрутите гайку.

### Система охлаждения

При загрязнении охлаждающих отверстий продуктами покоса и масляным шламом используйте для очистки кисточку и/или баллон со сжатым воздухом. Грязные ребра цилиндра двигателя могут стать причиной его перегрева и поломки. Регулярно очищайте от загрязнений ребра цилиндров кисточкой и/или сжатым воздухом.

### Редуктор

Раз в три месяца проверяйте наличие смазки в редукторе. При необходимости надо сменить смазку или обратиться в авторизованный сервисный центр. Для смазки редуктора рекомендуем использовать оригинальную литиевую смазку Arsenal компании PATRIOT. Перед обслуживанием редуктора промойте его универсальным очистителем Arsenal.



**ВНИМАНИЕ!** Все другие виды технического обслуживания должны проводиться только специалистами сервисных центров.

Операция		Перед каждым использованием	Каждые три месяца или через 25 ч	Каждые шесть месяцев или через 50 ч	Каждый год или через 100 ч
Фильтр воздушный	Проверить	•			
	Очистить		•		
	Заменить			•	
Свеча зажигания	Проверить зазор/ Отрегулировать				•
	Заменить				•
Топливный фильтр	Очистить		•		
Камера сгорания	Очистить				•
Провод высоковольтный	Очистить				•
Комплексное ТО					•

Таблица 1

### СРОК СЛУЖБЫ, УСЛОВИЯ ХРАНЕНИЯ, ТРАНСПОРТИРОВКИ И УТИЛИЗАЦИИ

#### Срок службы и условия утилизации

При выполнении всех требований настоящей инструкции срок службы триммера составляет 5 лет. По окончании срока службы не выбрасывайте технику в бытовые отходы! Отслуживший инструмент утилизируется в соответствии с Вашими региональными нормативными актами по утилизации техники о оборудовании.

#### Условия хранения

Хранить триммер в закрытых или других помещениях с естественной вентиляцией, где колебания температуры и влажность воздуха существенно меньше, чем на открытом воздухе в районах с умеренным и холодным климатом, при температуре не выше +40°C и не ниже -50°C, влажностью не более 80% при +25°C, что соответствует условиям хранения 5 по ГОСТ 15150-89.

При хранении триммера на срок 30 и более дней:

1. Удалите излишки масла, смазки и загрязнений;
2. Выполните все плановые процедуры и смазку;
3. Затяните все винты и крепления;
4. Слейте топливную смесь из бака и выработайте остатки смеси в топливной системе до полной остановки двигателя.

**Примечание!** При выполнении требований настоящей инструкции срок хранения не ограничен.

#### Условия транспортировки

Транспортировать триммер можно любым видом закрытого транспорта в упаковке производителя или без нее, с сохранением изделия от механических повреждений, атмосферных осадков, воздействия химически-активных веществ и обязательным соблюдением мер предосторожности при перевозке хрупких грузов, что соответствует условиям перевозки 8 по ГОСТ 15150-89.

#### Критерии предельных состояний

- Необходимо следить за состоянием катушки с леской, режущего ножа (*в зависимости от модели*), триммерной штанги, редуктора.
- При поломке элементов катушки или невозможности ее собрать необходимо произвести замену катушки. При завершении запаса триммерной лески произвести заправку катушки новой леской.
- При обнаружении деформации режущего ножа, приводящей к вибрации продукции, произвести замену ножа.
- При обнаружении деформации трансмиссионной штанги обратиться в авторизованный сервисный центр.
- При обнаружении дефектов и деформации редуктора обратиться в сервисный центр для его ремонта или замены.

#### Триммер соответствует нормативам и тех. регламентам:

ТР ТС 010/2011 «О безопасности машин и оборудования»

ТР ТС 020/2011 «Электромагнитная совместимость технических средств»

## ВОЗМОЖНЫЕ НЕИСПРАВНОСТИ И МЕТОДЫ ИХ УСТРАНЕНИЯ

### ВОЗМОЖНЫЕ НЕИСПРАВНОСТИ И МЕТОДЫ ИХ УСТРАНЕНИЯ

Проблема	Возможное решение
Двигатель не запускается	<ul style="list-style-type: none"> <li>• Проверьте положение выключателя на рукоятке управления.</li> <li>• Проверьте свечу зажигания, при необходимости почистите или замените.</li> <li>• При первом запуске кнопка праймера нажата не достаточное количество раз. Рекомендуем нажать на кнопку праймера 5-7 раз.</li> <li>• Карбюратор переливает топливо. Необходимо полностью открыть воздушную заслонку.</li> <li>• Проверьте уровень топливной смеси.</li> </ul>
Двигатель не набирает обороты	<ul style="list-style-type: none"> <li>• Проверьте положение воздушной заслонки.</li> <li>• Проверьте воздушный фильтр, возможно, он засорен. Очистите или замените на новый.</li> <li>• Не отрегулирован карбюратор. Обратитесь в ближайший авторизованный сервисный центр.</li> </ul>
Двигатель работает неустойчиво на холостых оборотах	<ul style="list-style-type: none"> <li>• Проверьте воздушный фильтр, возможно, он засорен. Очистите или замените на новый.</li> <li>• Если в топливном баке оставалась старая топливная смесь, слейте ее, промойте топливный бак бензином, залейте свежую топливную смесь. Подкачайте топливо праймером.</li> </ul>
Двигатель не развивает необходимую мощность и глохнет	<ul style="list-style-type: none"> <li>• Возможно, в топливном баке оставалась старая топливная смесь, замените ее на новую.</li> <li>• Проверьте воздушный фильтр, возможно, он засорен. Очистите или замените на новый.</li> <li>• Проверьте свечу зажигания, при необходимости почистите или замените.</li> <li>• Трава наматалась на вал катушки или ножа. Освободите вал от травы.</li> </ul>
Двигатель работает неустойчиво на высоких оборотах	<ul style="list-style-type: none"> <li>• Проверьте воздушный фильтр, возможно, он засорен. Очистите или замените на новый.</li> <li>• Отрегулируйте зазор свечи зажигания.</li> </ul>
Посторонние звуки в редукторе	<ul style="list-style-type: none"> <li>• Возможно, закончилась смазка или попала вода. Промойте редуктор универсальным очистителем и смажьте редуктор Литиевой смазкой Arsenal.</li> </ul>
Катушка не подает леску	<ul style="list-style-type: none"> <li>• Закончилась леска, необходимо намотать новую.</li> <li>• Леска запуталась на шпульке. Размотайте и распутайте леску или замените шпульку.</li> <li>• Леска слиплась от нагрева в процессе работы. Извлеките катушку и перемотайте леску.</li> <li>• Катушка с леской засорилась. Очистите корпус катушки и шпульку.</li> </ul>

# ***PATRIOT***

## МАЗМҰНЫ

КІРІСПЕ	17
ҚОЛДАНУ САЛАСЫ МЕН ТАҒАЙЫНДАЛУЫ	18
ҚАУІПСІЗДІК ТЕХНИКАСЫ ЖӨНІНДЕГІ НҰСҚАУЛЫҚ	18
ТЕХНИКАЛЫҚ СИПАТТАМАЛАР	19
БЕНЗИН ТРИММЕРІНІҢ ҚҰРЫЛҒЫСЫ	20
БЕНЗИН ТРИММЕРІН ҚҰРАСТЫРУ	20
ЖАНАРМАЙ ҚОСПАСЫН ДАЙЫНДАУ	22
БЕНЗИН ТРИММЕРІН ІСКЕ ҚОСУ ЖӘНЕ ТОҚТАТУ	23
БЕНЗИН ТРИММЕРІН ТИІМДІ ҚОЛДАНУ БОЙЫНША КЕҢЕСТЕР	24
ТЕХНИКАЛЫҚ ҚЫЗМЕТ КӨРСЕТУ	25
ҚЫЗМЕТ ЕТУ МЕРЗІМІ, САҚТАУ, ТАСЫМАЛДАУ ЖӘНЕ ЖОЮ ШАРТТАРЫ	27
МҮМКІН БОЛАТЫН АҚАУЛАР МЕН ОЛАРДЫ ЖОЮ ӘДІСТЕРІ	28
КЕПІЛДІК ТАЛОНЫ	29
КЕПІЛДІК МІНДЕТТЕМЕЛЕР	30
СЕРВИС ОРТАЛЫҚТАРЫНЫҢ МЕКЕНЖАЙЛАРЫ	31
СЕРИЯЛЫҚ НӨМІР ҰҒЫМЫ	33
ГРАФИКАЛЫҚ КЕСКІНДЕР МЕН СУРЕТТЕР	34
ҚҰРАМДАУ	40



«PATRIOT» сауда маркасының бензин триммерін сатып алғаныңыз үшін алғыс айтамыз.



**НАЗАР АУДАРЫҢЫЗ!** Берілген Нұсқаулық PATRIOT құралының жұмысына және техникалық қызмет көрсетуіне қатысты қажетті ақпаратты қамтиды. Пайдалану алдында Нұсқаулықты мұқият оқыңыз. Осы нұсқаулықты оқымаған адамдардың жұмыс істеуіне рұқсат берілмейді. Осы Нұсқаулық бұйымның бір бөлігі болып табылады және сатып алушыға бұйымды сатып алу барысында берілуі тиіс.

Триммер – бұл мұқияттылық пен дәлдікті талап ететін, шөп телімдерін өңдеуге арналған ыңғайлы және тиімді құрал. Құралдың көмегімен үй ауласындағы, гүлзарлар, үйлер мен қашалар бойындағы шөпті аса күш салмай, оңай шабуға немесе түзетуге болады. Құралдар оңай құрастырылады, пайдалануы оңай, техникалық қызмет көрсетуді аз талап етеді. Біздің компанияның инженерлері антивибрация, басқару, жетектерді майлау жүйелерінің заманауи технологияларын қолданып, бірегей мотор майларының желісі және т.б. дайындады.

Біз триммермен жұмыс жасау жағымды және нұсқаулықта берілген қауіпсіздік техникаларының шараларын сақтаған кезде қауіпсіз болуы үшін тырысамыз. Алайда, тиісінше пайдаланбаған жағдайда триммер Сіздің денсаулығыңыз және Сізді қоршаған адамдардың денсаулығы үшін қауіп көзі болып табылатындығын естен шығармаған жөн.

Нұсқаулықта құрастыру, іске қосу және техникалық қызмет көрсету процесі толық сипатталған. Біздің нұсқаулығымызды сақтасаңыз, триммер Сізге ұзақ қызмет етіп, ауладағы ең сенімді көмекші болады. Біз триммердің тоқтаусыз жұмысына және жұмыс барысынан ләззат алатыныңызға кепілдік береміз!

### Өткізу шарттары

Құралдар мен бұйымдарды дара сату дүкендерде, дүкен бөлімшелері мен секцияларында, өнімге судың тиюін болдырмайтын бүтіндігін қамтамасыз ететін павильондар мен киосктерде жүргізіледі.

Сатып алу-сатуды орындау барысында, тауарды сататын тұлға сатып алушының қатысуымен тауардың сыртқы түрін, оның құрамдастарын және жұмыс істеуін тексереді. Мүмкіндігінше кепілдік талонда белгі қойып, кепілдік чегін береді. Монтаж, қосуды орындайтын ұйымдар туралы ақпаратты және сервис орталықтарының мекенжайларын береді.

### ҚОЛДАНУ САЛАСЫ МЕН ТАҒАЙЫНДАЛУЫ

#### Тағайындау

Бензин триммер бензин қозғалтқышымен қозғалысқа келетін айналмалы триммер жібінің (*немесе пышақтың – модельге байланысты*) көмегімен шөпті кесуге арналған.

#### Қолдану саласы

Бұйым қоңыржай климатты, қалыпты температурасы 0°С бастап +40°С дейін, ауаның салыстырмалы ылғалдығы 80% аспайтын және атмосфералық жауын-шашынның тура әсері жоқ және ауада шамадан тыс шаң болмайтын аудандарда жұмыс істеуге арналған.

### ҚАУІПСІЗДІК ТЕХНИКАСЫ ЖӨНІНДЕГІ НҰСҚАУЛЫҚ

1. Триммерді тек қана тағайындауы бойынша қолданыңыз.
2. Жұмысты бастар алдында триммер толық және дұрыс құрстырылғанына көз жеткізіңіз. Құралдың барлық элементтерінің, әсіресе триммерлік катушканың немесе кесетін пышақтың дұрыс орнатылуы мен сенімді бекітілуін тексеріңіз.
3. Триммерді қараусыз қалдырған кезде, сондай-ақ жұмысты аяқтаған соң, тазарту немесе тасымалдау алдында оны өшіріңіз. Жұмыс барысында балалардың жақында болуына жол бермеңіз.
4. Триммер балалардың немесе қозғалыс функциялары бұзылған адамдардың, сондай-ақ алкогольді, есірткі заттарымен масайған немесе немесе дәрілік препараттардың әрекетіндегі адамдардың пайдалануына арналмаған.

5. Жұмысты бастар алдында жұмыс жүргізілетін алаңды мұқият қарап шығыңыз. Зақым алу қаупін болдырмас үшін шыны сынықтарын, тастар немесе бөгде заттарды алып тастаңыз.

6. Қорғаныс құлақпаптарын, көзілдіріктер немесе қорғаныс маскасын қолданыңыз. Жалаңаяқ немесе ашық аяқ киіммен жұмыс істеуге тыйым салынады.

7. Бұйымды суға немесе басқа сұйықтыққа батырмаңыз – бұл жұмыс механизмінің мерзімінен бұрын коррозиясына және триммердің істен шығуына әкелуі мүмкін.

8. Диаметрі 3,0 мм триммер жібін қолданыңыз. Кесу үшін жіптің орнына металл арқандарды қолдануға тыйым салынады.

9. Қоспаны дайындау үшін октандық саны АИ-92 бензинді және PATRIOT G-Motion қос тактілі мотор майын көлемі бойынша 1 бөлік май бензиннің 32 бөлігіне пропорциясында қолданыңыз. Жанармай қоспасын жұмыс істеп тұрған / ыстық қозғалтқыш кезінде құюға тыйым салынады.

10. Кез келген бұліну анықталған кезде триммерді пайдалануды дереу тоқтатып, құрылғыны жақын жердегі сервис орталығына диагностика мен жөндеуге беріңіз.

11. Тазартудан басқа бұйымды кез келген жөндеу немесе қызмет көрсету PATRIOT сервистік орталығында жүргізілуі тиіс.

12. Қозғалтқыш жұмысының ішкі жану өнімдерінен улануды болдырмас үшін, бұйыммен жабық орынжайларда жұмыс жасамаңыз.

### ТЕХНИКАЛЫҚ СИПАТТАМАЛАР

Триммер моделі	PT 647	PT 657	PT 659K
Арт.	PT 647-68S	PT 657-68S	PT 659K-68S
Қозғалтқыш типі	2 тактілі бензиндік		
Қозғалтқыш көлемі, см <sup>3</sup>	43	52	52
Қуаттылығы, л.с.	2.5	3.0	3.0
Айналу жиілігі, айн/мин.	8000		
Ілініс механизмі	Ортадан тепкіш		
Тұтандыру	Электронды		
Жетек білігі	Қатқыл		
Қармау ені, мм	430		
Кескіш жіптің диаметрі, мм	3,0		
Кескіш пышақтың диаметрі, мм	255	255	255 и 228.6
Антивибрациялық жүйе	+	+	+
Easy Start жеңілдетілген іске қосу	+		
Бөлшектенетін қарнақ	—	—	—
Салмағы, кг	8,2	8,3	8,9

\* PT659K моделі жетілдірілген қарсы діріл жүйесі бар және ұзақ мерзімді жұмыс үшін ұсынылады.

### БЕНЗИН ТРИММЕРІНІҢ ҚҰРЫЛЫСЫ (34-бет, 1-сурет)

1. Триммер пышағы;
2. Бәсеңдеткіш;
3. Қорғаныс қап;
4. Жіпті кесуге арналған пышақ;
5. Триммер қарнағы;
6. Тұтқалар коннекторы;
7. Газ шүріппесі;
8. Қосқыш / сөндіргіш;
9. Кездейсоқ қосылуды бұғаттау;
10. Тұтандыру білтесі;
11. Стартер;
12. Жанармай бағы.
13. Әуе сүзгісі;



**НАЗАР АУДАРЫҢЫЗ!** Бұйымдардың сыртқы түрі мен құрылғысы нұсқаулықта берілгендерден ерекшеленуі мүмкін.

### БЕНЗИН ТРИММЕРІН ҚҰРАСТЫРУ

#### Құрастыру

**1-ҚАДАМ.** Штанганы қозғалтқыштың алдыңғы бөлігімен біріктіріп, штанганың бүйіріндегі бекіту бұрандамасы арқылы бекітіңіз.

**2-ҚАДАМ.** Тұтқаны құрастыру. Тұтқаның коннектор тұтқасын әлсіретіп, басқару тұтқасының оң жағында орналасатындай етіп екі тұтқаны кронштейнге орнатыңыз. Кронштейнді бекіту түкті тартыңыз. Құрастыру жиынтығынан пластикалық клиппен басқару кабелін штангаға бекітіңіз.

**Ескерту!** РТ 659К моделі үшін кабель қарсы жүйеде бүйірлік қақпақпен бекітіледі. Ол үшін бекіту бұрандасын бұрап, қақпақты штанганың бойымен сырғытыңыз, содан кейін қақпақты алыңыз. Басқару кабелін Пазға салып, қақпақты орнына орнатыңыз.

**3-ҚАДАМ.** Пластикалық қорғаныс қаптамасын штанганың төменгі бөлігіне орнатыңыз. Қаптаманы бекітудің металл планкасын редукторға толық бекіту қажет.

**4-ҚАДАМ.** Негізгі триммердің штангасына бекіту үшін карабинді иінді белбеу алыңыз және ілмектеңіз. Белбеу және триммер қаламдарының орналасуын жеке талаптарға сәйкес реттеңіз.

#### Легі бар триммерлік катушканы пайдалану

**1-ҚАДАМ.** Редуктор мен фланецтегі техникалық пазалар сәйкес болатындай редуктордың шлицті білігіне қорғаныш фланецті орнатыңыз (35-бет, 2-сурет).

**2-ҚАДАМ.** Алты қырлы металл тозаңдатқышта және фланец-

те технологиялық тесікке айналдырудан редуктор білігін бекітіп салыңыз. Алты қырлы бастиекті ұстап тұрып, триммерлік бастиекті сағат тіліне қарсы тіреуге дейін бұраңыз (35-бет, 3-сурет).



**НАЗАР АУДАРЫҢЫЗ!** Триммермен қорғаныш фланецінсіз жұмыс істеуге тыйым салынады. Егер сіз триммерлік катушканы орнату алдында қорғаныш фланецін орнатуды ұмытсаңыз, онда триммермен жұмыс аяқталғаннан кейін сіз триммерлік катушканы алып тастай алмайсыз.

### Триммерлік катушкадағы лесканы ауыстыру



**НАЗАР АУДАРЫҢЫЗ!** Жаңа лек толтыру алдында артық ескі жою керек. Ол үшін катушканың артқы жағында «PUSH» деген жазуы бар екі фиксаторға басу және катушканы ашу қажет. Қалдықтарды жойғаннан кейін, катушканы кері тәртіпте жинаңыз.

**1-ҚАДАМ.** Айналдыру арқылы орталық түймелер, совместите бағыт бағыттамалар батырмасы демалыс тесіктері корпусында (36-бет, 4-сурет).

**2-ҚАДАМ.** 4 м триммерлік лесканы өлшеп, оны бір ұшымен екі шығу тесігінің кез келгеніне, леска қарама-қарсы тесіктен шыққанға дейін ұзартыңыз. Катушкадан шығатын екі жолақ шамамен бірдей болуы керек (36-бет, 5-сурет).

**3-ҚАДАМ.** Жүргізіңіз құюға катушкалар леской, вращая түймешігін сағат тілінің бағытымен бұрыңыз. Лескамен орауға арналған айналма бағыты қосымша катушканың корпусында көрсетілген (36-бет, 6-сурет).

Триммерлік катушкадағы лесканы ауыстыру процесі біздің YouTube арнасындағы бейне роликте көрсетілген.



[www.youtube.com/watch?time\\_continue=49&v=qygNkMuxC7Q](http://www.youtube.com/watch?time_continue=49&v=qygNkMuxC7Q)

### Дискілік пышақты пайдалану

**1-ҚАДАМ.** Редуктор мен фланецтегі техникалық пазалар сәйкес болатындай редуктордың шлицті білігіне қорғаныш фланецті орнатыңыз (37-бет, 7-сурет).

**2-ҚАДАМ.** Кескіш пышақты қорғаныс фланеціне орнатыңыз. Пышақтың үстіне қысқыш шайбаны орнатыңыз, гайканы тіреуге дейін бұраңыз. Алты қырлы қорғағыш фланец пен редуктор арасындағы технологиялық тесікке салыңыз. Кілтті кілтпен тартыңыз (37-бет, 8-сурет).



**НАЗАР АУДАРЫҢЫЗ!** РТ659К моделі бұталармен және диаметрі 228,6 мм төмен ағаштармен жұмыс істеу үшін қосымша металл пышақпен жинақталады. Осы дискіні пайдаланған кезде триммердің штангасына металл қорғаныс қаптамасын орнату қажет.

# PATRIOT

## ЖАНАРМАЙ ҚОСПАСЫН ДАЙЫНДАУ

### ЖАНАРМАЙ ҚОСПАСЫН ДАЙЫНДАУ

Жанармай қоспасын дайындау барысында екі тактілі бензин триммерлерінің қозғалтқыштары үшін тек қана PATRIOT компаниясының өзіндік мотор майларын қолдану керек.

Біз сапалы, этилдендірілмеген, тазалығы жоғары, октан саны АИ-92 бензинді қолдануды ұсынамыз.

Қосымша аксессуарлар жинағында жанармай қоспасына арналған арнайы канистрді алыңыз. Бензинді белгіге дейін толтырып, екі тактілі қозғалтқыштар үшін арнайы майдың қажетті мөлшерін деңгейге дейін қосыңыз. Біртекті жанармай қоспасын алу үшін, канистрді бірнеше рет шайқаңыз.

Жанармай қоспасын араластыру үшін арнайы канистр жоқ болса, бензинді сақтауға арналған арнайы канистрлерді қолданыңыз. Екі тактілі қозғалтқыштар үшін бензин және PATRIOT арнайы майынан жасалған жанармай қоспасы 32:1 қатынасында араластырылады. Көлем бойынша бензиннің 32 бөлігіне майдың 1 бөлігі қолданылады. Жанармай қоспасын тікелей бакта дайындауға тыйым салынады.

Триммердің жанармай бағын қозғалтқыш сөндірілген кезде, сондай-ақ ашық от көзінен алыста толтырыңыз.

Қоспаны бір рет толтыру үшін дайындау керек, қоспаны триммердің жанармай бағында қалдыруға болмайды.



**НАЗАР АУДАРЫҢЫЗ!** Жанармай қоспасын дайындау барысында шылым шегуге тыйым салынады.



### БЕНЗИН ТРИММЕРІН ІСКЕ ҚОСУ ЖӘНЕ ТОҚТАТУ

#### Бензин триммерін іске қосу

**1-ҚАДАМ.** Отын қоспасын бактарға құйыңыз және қақпақты берік бұраңыз. Бұл модельде ауа қақпағын автоматты түрде өшіру қарастырылған. Іске қосар алдында жапқыш иінтірегін **«жабық»** күйіне ауыстырыңыз (*39-бет, 9-сурет*). Басқару қаламында тұтандыруды **«I»** күйіне орнатыңыз.



**НАЗАР АУДАРЫҢЫЗ!** Жанармайды майсыз (*таза бензинді*), сондай-ақ төрт тактілі қозғалтқыштар үшін майларды пайдалануға тыйым салынады. Дұрыс емес жанармай қоспасын пайдалану нәтижесінде цилиндрлік-поршеньдік топтың істен шығуы кепілді жөндеумен қамтамасыз етілмейді!

**2-ҚАДАМ.** Карбюраторды жанармай қоспасымен толтыру үшін праймер батырмасына 5-7 рет басыңыз (*39-бет, 9-сурет*). Триммерді орнықты бетке қоршаған заттар мен адамдардан қауіпсіз қашықтықта қойыңыз. Триммердің басы немесе кескіш пышақ жер бетіне тимеуі керек.



**НАЗАР АУДАРЫҢЫЗ!** Триммерлер жұлқусыз және кері серпусіз қозғалтқыштың қарапайым және бірқалыпты іске қосылуын қаттамасыз ететін **Easy Start** жүйесімен жабдықталған. Күшті жұлқулар, баусымдарды түбіне дейін тарту стартердің сынуына әкелуі мүмкін.

**3-ҚАДАМ.** Триммердің қолмен ұстап тұрып, стартердің тұтқасын **«ілінгенше»** тартыңыз. Қозғалтқыштың сипаттамасы

**«жыпылықтағанша»** 30-50 см ұзындықтағы стартер тұтқасын тартпаңыз. Ауа жапқыштың иінтірегін орташа күйге орнатыңыз. Қозғалтқыш оталмағанша, стартердің тұтқасын бірнеше рет тартыңыз.

**4-ҚАДАМ.** Қозғалтқышқа 5-10 секунд қызып, ауа жапқышының тұтқасын **«ашық»** күйіне ауыстырыңыз. Қозғалтқыш жоғары айналымдарда жұмыс істейтін болады. Бірінші іске қосу кезінде қозғалтқышқа 2-3 минут бос жүрісте жұмыс істеу жеткілікті. Осыдан кейін Мысыққа кірісуге болады.



**НАЗАР АУДАРЫҢЫЗ!** Бензин триммерінің қозғалтқышын бос жүріспен ұзақ уақыт жұмыс істеуіне немесе сынауға қатаң тыйым салынады.

**5-ҚАДАМ.** Газ шүріппесіне бірқалыпты басып, қозғалтқышты максималды айналымға дейін жеткізіп, жұмысқа кірісіңіз. Триммерді эргономикалық тұтқалардан екі қолмен берік ұстап тұрып, шөпті кесу керек (*39-бет, 10-сурет*). Бос жүріс кезінде кескіш құрал айналмауы тиіс.

Ыстық қозғалтқышты іске қосу. Қыздырылған қозғалтқыш кезінде іске қосуды ауа жапқыштың ашық күйінде орындауға болады.

#### Бензин триммерін тоқтату

**1-ҚАДАМ.** Газ шүріппесін бастыңыз – қозғалтқыш айналымы тоқтайды.

**2-ҚАДАМ.** Сөндіргішті **«0»** күйіне ауыстыра отырып, қозғалтқышты сөндіріңіз.

### БЕНЗИН ТРИММЕРІН ТИІМДІ ҚОЛДАНУ БОЙЫНША КЕҢЕСТЕР

1. Берілген санаттағы бензин триммері тек қана тұрмыстық пайдалануға арналған. Триммерді кәсіби / өнеркәсіптік жұмыстарды жүргізу барысында қолдануға ұсынылмайды.
2. Бензин триммері октан саны АИ-92 бензин мен 2 тактілі қозғалтқыштарға арнайы майдың жанармай қоспасымен жұмыс істейтін 2 тактілі қозғалтқышпен жабдықталған. Октан саны АИ-92-ден кем бензинді қолдану детонацияға, қызып кетуге және қозғалтқыштың зақымдалуына әкелуі мүмкін.
3. Жанармай қоспасын дайындау кезінде 4 сатылы қозғалтқыштарға арналған майды пайдаланбаңыз.
4. Жанармай қоспасын триммер бағында 12 сағаттан артық уақытқа қалдыруға болмайды. Бұл қозғалтқыштың тұрақсыз жұмысына әкелуі мүмкін. Жұмыстан соң жанармай бағында қолданылмаған жанармай қоспасы қалуы мүмкін, оны канистрге құйып алыңыз.
5. Жанармай қоспасын дайындау үшін құамында қорғасын бар бензинді пайдалануға тыйым салынады. Жанармай қоспасымен және бензинмен тікелей жұмыс істеу кезінде сақ болыңыз.
6. Бензин триммерін пайдалану кезінде, қорғаныс көзілдіріктерін немесе торды, құлаққаптарды, қолғаптар мен резеңке етіктерді немесе қорғалған мүіісті бақа аяқ-киімді пайдалануға ұсынамыз.
7. Қозғалтқышты іске қосу кезінде стартер баусымын дереу тартпаңыз және оны толық жазылған күйден төмен түсірмеңіз.
8. Триммерді қорғаныс қапсыз пайдалануға тыйым салынады.
9. Бензин триммері антивибрация жүйесімен жабдықталған, ол жетек және қозғалтқыштың вибрация деңгейін төмендетеді. Шарғыны немесе кескіш пышақты тірелгенше бекітіңіз, кескіш құралдар нашар бекітілсе вибрация деңгейі арта түседі.
10. Шөпті шабу алдында бензин триммерінің барлық элементтерінің дұрыс жұмыс істеуін тексеріңіз. Шөпті шабу кезінде аса күш салмаңыз және шарғының жұмыс бетімен жерге тиеңіз – триммер шарғысына немесе пышаққа артық күш салу триммер мехназимінің сынуына әкелуі мүмкін.
11. Сынау кезеңі 2-3 жанармай бактарын құрайды. Сынау барысында қозғалтқыш жақсы жұмыс істеуі үшін ұсынылған майдың көлемінен на 5-10% артық құйып отыру ұсынылады.
12. Сынау барысында ұзақ уақыт максималды айналыммен жұмыс істеуге, сондай-ақ триммер пышағын пайдалануға болмайды.
13. Бензин триммерімен жұмыс істеу барысында қарқынды жұмысты бос жүрісте 5-10 сек қысқа мерзімдік үзіліспен алма-кезек ауыстырып отыру қажет.
14. Триммер корпусында, триммер шарғысында және қорғаныс қапта зақымдардың жоқ екендігіне көз жеткізіңіз. Егер зақымдар анықталса, триммер шарғысын немесе пышақты ауыстырыңыз, басқа зақымдар анықталған жағдайда, авторландырылған сервис орталығына жүгініңіз. Жұмыстар аяқталған соң, триммер шарғысын және қапты шабылған шөптің қалдықтарынан тазалаңыз.



### ТЕХНИКАЛЫҚ ҚЫЗМЕТ КӨРСЕТУ



**НАЗАР АУДАРЫҢЫЗ!** Техникалық қызмет көрсету бойынша барлық жұмыстарды сөндірілген және суыған қозғалтқыш және сөндірілген тұтандыру кезінде орындау қажет.



**НАЗАР АУДАРЫҢЫЗ!** Жиі-жиі (*1-кестеге сәйкес*) бұйымға техникалық қызмет көрсетуді орындаңыз. Жиі-жиі қызмет көрсету бұйымның аталған тех. Сипаттамаларын қолауға мүмкіндік береді және оның қызмет мерзімін ұзартады.

#### Ауа сүзгісі

Ауа сүзгісінің күйін жиі-жиі (*1-кестеге сәйкес*) тексеріңіз. Ауа сүзгісін 1-кестеде көрсетілген аралықта міндетті түрде тазалаңыз. Есіңізде болсын: ластанған сүзі қозғалтқыштың ПӘК-н төмендетуге, оның қызып кетуіне, жүктеменің көп түсуіне және оның тораптарының мерзімінен бұрын тозуына әкеледі.



**НАЗАР АУДАРЫҢЫЗ!** Қозғалтқышты сүзгісіз немесе ластанған сүзгімен пайдалану бұйымның істен шығуына әкелуі мүмкін. Аталған жағдайға кепілдік шарттары жүрмейді.

Ауа сүзгісін шығарып, оны алдымен сабынды сулы ерітіндіде, содан кейін таза жылы суда жуыңыз. Сүзгіні бөлме температурасында кептіріңіз. Сүзгіні орнату алдында оған 2-3 тамшы мотор майын тамызыңыз. Сүзгіні тазалау мүмкін емес болса немесе ол зақымдалса, оны жаңасына ауыстырыңыз.

#### Оталдыру білтесі

Оталдыру білтесінің электродтары мен олардың арасындағы саңылаудың күйін жиі-жиі (*1-кестеге сәйкес*) тексеріңіз. Есіңізде болсын: реттелмеген немесе шөгінділер басқан электродтар ұшқынның нашар түзілуіне себеп болуы мүмкін, ол қозғалтқыштың ПӘК-н азайтып, жанармай шығынын арттырады, жану камерасының қабырғаларында шөгінділердің түзілуін жылдамдатып, қозғалтқыштың экологиялық көрсеткіштерін нашарлатады.



**НАЗАР АУДАРЫҢЫЗ!** Оталдыру білтесін тексеру, тазалау және реттеуді тек қана сөндірілген тұтандыру мен толықтай суыған қозғалтқыш кезінде орындаңыз. Білтені алу кезінде білте саңылау арқылы цилиндрге кірдің түсуін боддырмас үшін шаралар қабылдаңыз (үрлеңіз, білте ұңғымасын тазалаңыз).

Электродтар арасындағы саңылау 0,6-0,7 мм болуы тиіс. Ауыстыру кезінде PATRIOT L7RTC оталдыру білтелерін немесе соған ұқсас түрлерін қолданыңыз.



**НАЗАР АУДАРЫҢЫЗ!** Сәйкес емес типті білтелерді қолданбаңыз, себебі бұл қоспаның тұтану процесін өзгертуге (кешігуге немесе ерте тұтануына), соның салдарынан қозғалтқыш тораптарына аса көп жүктеме, жану камераларының жұмыс беттерінің қызуына және шоқтан тұтанудың түзілуіне әкелуі мүмкін.

#### Жанармай сүзгісі

Отын сүзгісін тазалау үшін, резервуардың қақпағын бұрап, сүзгіні мойыннан алу үшін сым крюккасын пайдаланыңыз.

Сүзгінің тұтастығын тексеру үшін сыртқы сараптама. Әйтпесе, сүзгіні ауыстырыңыз. Сүзгіні тазалау үшін, оны бензинде шайып, 0,3 атм аспайтын сығылған ауа қысымымен үрлеңіз. Механикалық бүлінуді тексеріңіз. Сүзгіні орнына орнатып, қақпақты орнатып, сомынды бұраңыз.

### Салқындату жүйесі

Салқындатқыш саңылаулар шабылған өнімдермен және майлы қалдықпен ластанған кезде, тазалау үшін қылқаламды және/немесе сығылған ауасы бар баллонды қолданыңыз. Қозғалтқыш цилиндрінің лас қабырғалары оның қызып кетуі мен сынуының себебі болуы мүмкін. Цилиндр қабырғаларын қылқаламмен және/немесе сығылған ауамен кірден жиі тазалап тұрыңыз.

### Бәсеңдеткіш

Үш айда бір рет бәсеңдеткіште майдың болуын тексеріңіз. Қажет болса майды ауыстыру қажет немесе аторландырылған сервис орталығына жүгіну керек. Бәсеңдеткішті майлау үшін PATRIOT компаниясының өзіндік Arsenal литий майын қолдануды ұсынамыз. Бәсеңдеткішке қызмет көрсету алдында оны Arsenal әмбебап тазартқышымен жуыңыз.



**НАЗАР АУДАРЫҢЫЗ!** Техникалық қызмет көрсетудің барлық басқа түрлерін сервис орталықтарының мамандары ғана жүргізуі тиіс.

Операция		Әр пайдалану алдында	Әр үш ай сайын немесе 25 сағаттан соң	Әр алты ай сайын немесе 50 сағаттан соң	Әр жыл сайын немесе 100 сағаттан соң
Ауа сүзгісі	Тексеру	•			
	Тазалау		•		
	Ауыстыру			•	
Оталдыру білетсі	Саңылауды тексеру/ реттеу				•
	Ауыстыру				•
Жанармай сүзгісі	Тазалау		•		
Жану камерасы	Тазалау				•
Жоағры вольтты сым	Тазалау				•
Кешенді ТҚК					•

### ҚЫЗМЕТ ЕТУ МЕРЗІМІ, САҚТАУ, ТАСЫМАЛДАУ ЖӘНЕ ЖОЮ ШАРТТАРЫ

#### Қызмет ету мерзімі және жою шарттары

Осы нұсқаулықтың барлық талаптарын орындаған кезде триммердің қызмет ету мерзімі 5 жылды құрайды. Қызмет ету мерзімі аяқталған соң техниканы тұрмыстық қалдықтарға лақтырмаңыз! Ескірген құрал техника мен жабдықты жою бойынша Сіздің өңірлік нормативтік актілеріңізге сәйкес жойылады.

#### Сақтау шарттары

Триммерді МЕСТ 15150-89 бойынша 5-сақтау шарттарына сәйкес келетін +40°C аспайтын және -50°C төмен емес температурада жабық немесе +25°C кезінде ылғалдылық 80%-дан аспайтын кезде климаты орташа және суық аудандарда ашық ауада сақтағанға қарағанда ауа температурасы мен ылғалдылығының ауытқулары айтарлықтай төмен табиғи желдетуі бар үй-жайларда сақтау қажет.

Триммерді 30 немесе одан астам күн сақтаған кезде:

1. Майдың, майлауыштың және ластану қалдықтарын жойыңыз;
2. Барлық жоспарлы рәсімдер мен майлауды орындаңыз;
3. Барлық бұрамалар мен бекітпелерді жақсылап бұраңыз;
4. Бактан жанармай қоспасын тәгіңіз және қозғалтқыш толық тоқтағанға дейін жанармай жүйесіндегі қоспаның қалдықтарын таусыңыз.

**Ескерте!** Осы нұсқаулықтың талаптарын орындаған кезде сақтау мерзімі шектелмеген.

#### Тасымалдау шарттары

Триммерді механикалық зақымданулардан, атмосфералық жауын-шашыннан, химиялық белсенді заттардың әсерінен сақтаумен және МЕСТ 15150-89 бойынша 8-тасымалдау шарттарына сәйкес келетін сынғыш жүкті тасымалдау кезінде сақтық шараларын міндетті түрде сақтаумен өндірушінің қаптамасында немесе қаптамасыз жабық көліктің кез келген түрінде тасымалдауға болады.

#### Шекті күйлердің өлшемшарттары

- Қармақ бауы бар орауыштың, кесу пышағының (*модельге байланысты*), триммерлік қарнақтың, бәсеңдеткіштің күйін тексеріп отыру қажет.
- Орауыш элементтері бүлінген немесе оны жинау мүмкін емес болған кезде орауышты алмастыру қажет. Триммерлік қармақ бауының қоры аяқталған кезде орауышты жаңа қармақ бауымен жабдықтауды жүргізу.
- Өнімнің дірілдеуіне алып келетін кесу пышағының деформациясын анықтаған кезде пышақты ауыстыру.
- Трансмиссиялық қарнақтың деформациясын анықтаған кезде авторланған сервистік орталыққа жүгіну.
- Бәсеңдеткіш ақауларын және деформациясын анықтаған кезде оны жөндеу немесе алмастыру үшін сервистік орталыққа жүгіну.

**Триммер мына нормативтерге және тех.регламенттерге сәйкес келеді:**

- ТР ТО 010/2011 «Машиналар мен жабдықтың қауіпсіздігі туралы»
- ТР ТО 020/2011 «Техникалық құралдардың электрмагниттік сәйкестігі»

### МҮМКІН БОЛАТЫН АҚАУЛАР МЕН ОЛАРДЫ ЖОЮ ӘДІСТЕРІ

Проблема	Болжамды шешімі
Қозғалтқыш іске қосылмайды	<ul style="list-style-type: none"><li>• Басқару тұтқасындағы ажыратқыштың қалпын тексеріңіз.</li><li>• Оталдыру білтесін тексеріңіз, қажет болған жағдайда тазартыңыз немесе алмастырыңыз.</li><li>• Бірінші рет іске қосқан кезде праймер батырмасы жеткілікті рет басылған жоқ. Праймер батырмасына 5-7 рет басуды ұсынамыз.</li><li>• Карбюратор жанармайды төгеді. Ауа жапқышын толық ашу қажет.</li><li>• Жанармай қоспасының деңгейін тексеріңіз.</li></ul>
Қозғалтқыш айналымын арттырмайды	<ul style="list-style-type: none"><li>• Ауа жапқышының қалпын тексеріңіз.</li><li>• Ауа сүзгісін тексеріңіз, бәлкім, ол ластанып кетті. Тазартыңыз немесе жаңасына алмастырыңыз.</li><li>• Карбюратор реттелмеген. Жақындағы авторланған сервистік орталыққа жүгініңіз.</li></ul>
Қозғалтқыш бос айналымдарда тұрақсыз жұмыс жасайды	<ul style="list-style-type: none"><li>• Ауа сүзгісін тексеріңіз, бәлкім, ол ластанып кетті. Тазартыңыз немесе жаңасына алмастырыңыз.</li><li>• Егер жанармай бағында ескі жанармай қоспасы қалып қойған болса, оны төгіп, жанармай бағын бензинмен жуыңыз, жаңа жанармай қоспасын құйыңыз. Жанармайды праймермен айдаңыз.</li></ul>
Қозғалтқыш қажет қуатты шығармайды және сөніп қалады	<ul style="list-style-type: none"><li>• Бәлкім жанармай бағында ескі жанармай қоспасы қалып қойған болар, оны жаңасына ауыстырыңыз.</li><li>• Ауа сүзгісін тексеріңіз, бәлкім, ол ластанып кетті. Тазартыңыз немесе жаңасына алмастырыңыз.</li><li>• Оталдыру білтесін тексеріңіз, қажет болған жағдайда тазартыңыз немесе алмастырыңыз.</li><li>• Шөп орауыштың немесе пышақтың білігіне оралып қалды. Білікті шөптен босатыңыз.</li></ul>
Жоғары айналымдар кезінде қозғалтқыш тұрақсыз жұмыс жасайды	<ul style="list-style-type: none"><li>• Ауа сүзгісін тексеріңіз, бәлкім, ол ластанып кетті. Тазартыңыз немесе жаңасына алмастырыңыз.</li><li>• Оталдыру білтесінің саңылауын реттеңіз.</li></ul>
Бәсеңдеткіштегі бөтен дыбыстар	<ul style="list-style-type: none"><li>• Бәлкім майлауыш бітіп қалды немесе су тиді. Бәсеңдеткішті әмбебап тазартқышпен жуыңыз және Arsenal литий майлауышын жағыңыз.</li></ul>
Орауыш қармақ бауын бермейді	<ul style="list-style-type: none"><li>• Қармақ бауы аяқталды, жаңасын орау қажет.</li><li>• Қармақ бауы шарыққа айналып қалды. Оны тарқатыңыз немесе шарықты алмастырыңыз.</li><li>• Қармақ бауы жұмыс барысында қызудан жабысып қалды. Орауышты алып, қармақ бауын қайта ораңыз.</li><li>• Қармақ бауы бар орауыш ластанып кетті. Орауыштың корпусын және шарықты тазартыңыз.</li></ul>

2019 / 01 / 12345678 / 0001



## УСТРОЙСТВО БЕНЗИНОВОГО ТРИММЕРА / БЕНЗИН ТРИММЕРІНІҢ ҚҰРЫЛЫСЫ

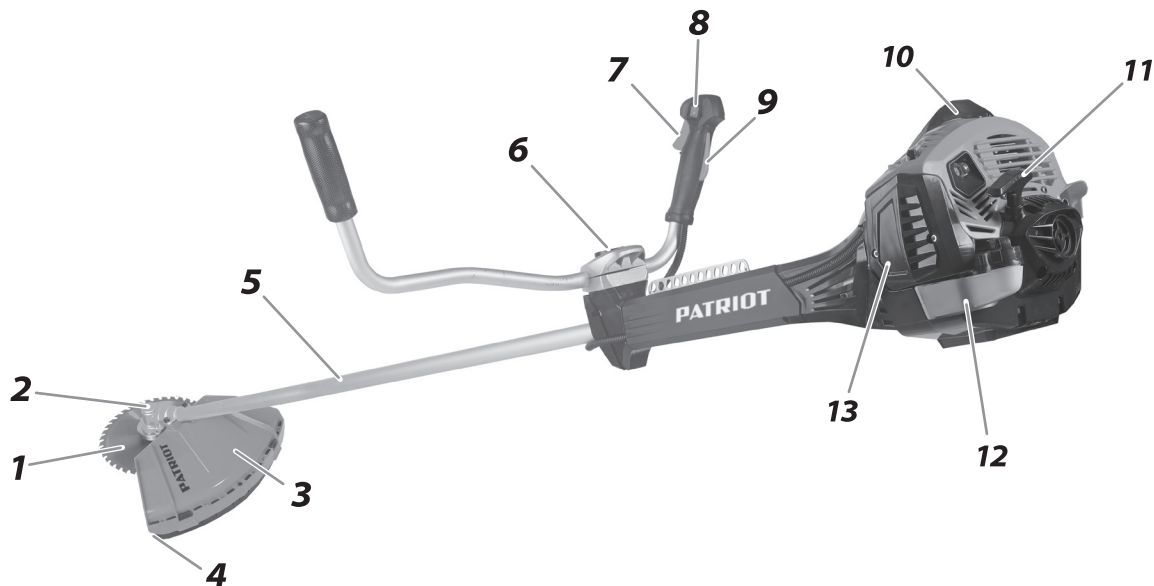


Рис. 1 / 1 сурет



**ВНИМАНИЕ!** Внешний вид и устройство изделия могут отличаться от представленного в инструкции.  
**НАЗАР АУДАРЫҢЫЗ!** Бұйымның сыртқы түрі және құрылысы нұсқаулықта ұсынылғаннан өзгешеленуі мүмкін.

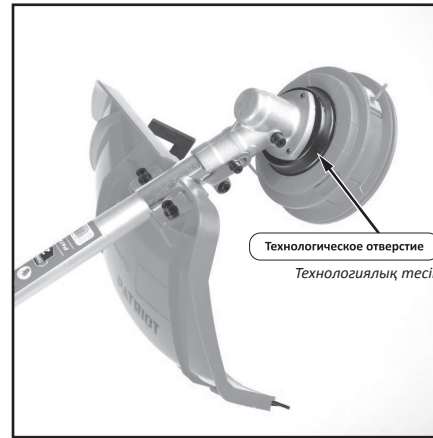
### СБОРКА БЕНЗИНОВОГО ТРИММЕРА / БЕНЗИНДІК ТРИММЕРДІ ЖИНАУ

Использование триммерной катушки с леской / Қармақ бауы бар триммерлік орауышты пайдалану



ШАГ 1 / 1 ҚАДАМ

Рис. 2 / 2 сурет



ШАГ 2 / 2 ҚАДАМ

Рис. 3 / 3 сурет



**ВНИМАНИЕ!** Запрещается работать с триммером без защитного фланца. Если вы забудете установить защитный фланец перед установкой триммерной катушки, то после окончания работы с триммером вы не сможете снять триммерную катушку.

**НАЗАР АУДАРЫҢЫЗ!** Қорғаныс фланеці жоқ болса, триммермен жұмыс жасауға тыйым салынады. Егер сіз триммерлік орауышты орнату алдында қорғаныс фланецін орнатуды ұмытып кетсеңіз, онда триммермен жұмысты аяқтаған соң триммерлік орауышты ала алмайсыз.

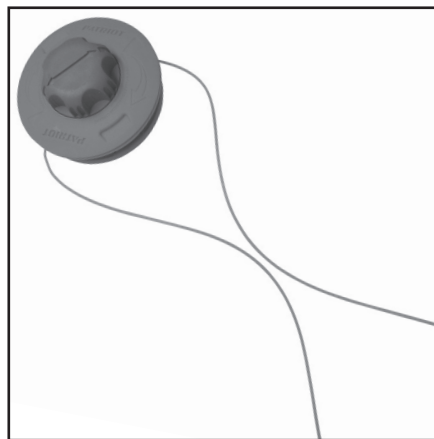
### СБОРКА БЕНЗИНОВОГО ТРИММЕРА / БЕНЗИНДІК ТРИММЕРДІ ЖИНАУ

#### Замена лески в триммерной катушке / Триммерлік орауыштағы қармақ бауын алмастыру



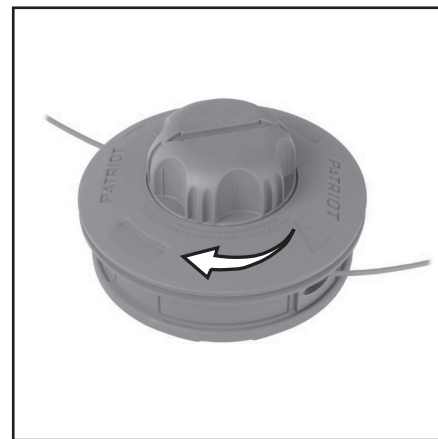
ШАГ 1 / 1 ҚАДАМ

*Рис. 4 / 4 сурет*



ШАГ 2 / 2 ҚАДАМ

*Рис. 5 / 5 сурет*



ШАГ 3 / 3 ҚАДАМ

*Рис. 6 / 6 сурет*



**ВНИМАНИЕ!** Триммерная катушка оборудована системой полуавтоматической подачи лески. Во время работы триммера на максимальных оборотах слегка ударьте нажимной головкой по земле. Длина режущей лески увеличится примерно на 25 мм.

**НАЗАР АУДАРЫҢЫЗ!** Триммерлік орауыш қармақ бауын берудің жартылай автоматты жүйесімен жасақталған. Триммер максималды айналыммен жұмыс жасап тұрғанда жерге тығыздауыш бастиекпен шамалы соғыңыз. Кесуші қармақ бауының ұзындығы шамамен 25 мм ұзарады.



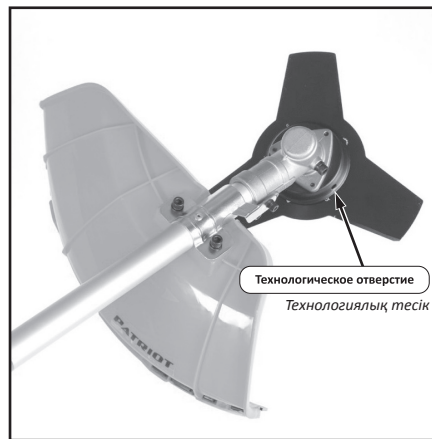
### СБОРКА БЕНЗИНОВОГО ТРИММЕРА / БЕНЗИНДІК ТРИММЕРДІ ЖИНАУ

Использование дискового ножа / Дискілік пышақты пайдалану



ШАГ 1 / 1 ҚАДАМ

Рис. 7 / 7 сурет



ШАГ 2 / 2 ҚАДАМ

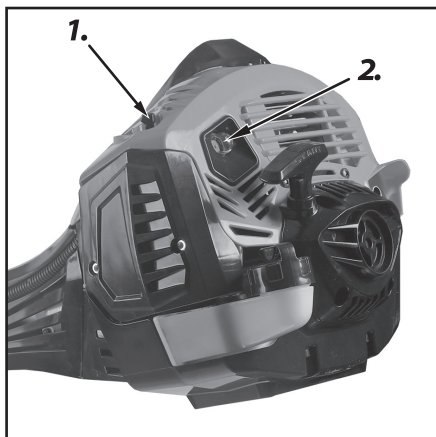
Рис. 8 / 8 сурет



**ВНИМАНИЕ!** Запрещается работать с триммером без защитного фланца. Если вы забудете установить защитный фланец перед установкой триммерной катушки, то после окончания работы с триммером вы не сможете снять триммерную катушку.

**НАЗАР АУДАРЫҢЫЗ!** Қорғаныс фланеці жоқ болса, триммермен жұмыс жасауға тыйым салынады. Егер сіз триммерлік орауышты орнату алдында қорғаныс фланецін орнатуды ұмытып кетсеңіз, онда триммермен жұмысты аяқтаған соң триммерлік орауышты ала алмайсыз.

## ЗАПУСК БЕНЗИНОВОГО ТРИММЕРА / БЕНЗИНДІК ТРИММЕРДІ ІСКЕ ҚОСУ



ШАГ 1-2 / 1-2 ҚАДАМ

*Рис. 9 / 9 сурет*



ШАГ 6 / 6 ҚАДАМ

*Рис. 10 / 10 сурет*



**ВНИМАНИЕ!** Триммеры оснащены системой **Easy Start**, обеспечивающей простой и плавный запуск двигателя без рывков и отдачи. Сильные рывки, вытягивание шнура до упора могут вызвать поломку стартерного механизма.

**НАЗАР АУДАРЫҒЫЗ!** Триммерлер жұлқыну және беріліссіз қозғалтқыштың қарапайым және баяу іске қосылуын қамтамасыз ететін **Easy Start** жүйесімен жасақталған. Қатты жұлқыну, соңына дейін бауды тарту стартерлік механизмнің бүлінуіне әкеп соғуы мүмкін.

### КОМПЛЕКТАЦИЯ / ҚҰРАМДАУ

1. ДВИГАТЕЛЬ В СБОРЕ С РУКОЯТКОЙ УПРАВЛЕНИЯ / БАСҚАРУ ТҰТҚАСЫ БАР ЖИНАҚТАҒЫ ҚОЗҒАЛТҚЫШ
2. ТРАНСМИССИОННЫЙ УЗЕЛ (ВАЛ) В СБОРЕ / ЖИНАҚТАҒЫ ТРАНСМИССИЯЛЫҚ ТОРАП (БІЛІК)
3. РАНЦЕВЫЙ РЕМЕНЬ / АСПАЛЫ СӨМКЕНІҢ ТАРТПАСЫ
4. ЗАЩИТНЫЙ ПЛАСТИКОВЫЙ КОЖУХ ДЛЯ НОЖА ЗТ И КАТУШКИ / ЗТ ПЫШАҚ ПЕН КАТУШКАҒА АРНАЛҒАН ҚОРҒАНЫШ ПЛАСТИКАЛЫҚ ҚАПТАМАСЫ
- \*\*5. ЗАЩИТНЫЙ МЕТАЛЛИЧЕСКИЙ КОЖУХ ДЛЯ НОЖА 24Т / 24Т ПЫШАҚҚА АРНАЛҒАН ҚОРҒАНЫШ МЕТАЛЛ ҚАПТАМАСЫ
6. ТРИММЕРНАЯ КАТУШКА / ТРИММЕРЛІК ОРАУЫШ
7. 3-Х ЛОПАСТНОЙ МЕТАЛЛИЧЕСКИЙ НОЖ / 4 ҚАЛАҚШАЛЫ МЕТАЛЛ ПЫШАҚ
- \*\*8. 24-Х ЗУБЧАТЫЙ МЕТАЛЛИЧЕСКИЙ НОЖ / 24 ТІСТІ МЕТАЛЛ ПЫШАҚ
9. ЗИП КОМПЛЕКТ ДЛЯ УСТАНОВКИ ТРИММЕРНОГО НОЖА / ТРИММЕРЛІК ПЫШАҚТЫ ОРНАТУҒА АРНАЛҒАН ЗИП ЖИЫНТЫҚ
10. КАНИСТРА ДЛЯ ПРИГОТОВЛЕНИЯ ТОПЛИВНОЙ СМЕСИ / ЖАНАРМАЙ ҚОСПАСЫН ДАЙЫНДАУҒА АРНАЛҒАН КАНИСТРА
11. ИНСТРУКЦИЯ ПО ЭКСПЛУАТАЦИИ / ПАЙДАЛАНУ ЖӨНІНДЕГІ НҰСҚАУЛЫҚ
12. \*НАБОР КРЕПЕЖА И ИНСТРУМЕНТОВ ДЛЯ СБОРКИ И ОБСЛУЖИВАНИЯ / \*ЖИНАУҒА/ҚЫЗМЕТ КӨРСЕТУГЕ АРНАЛҒАН БЕКІТПЕ ЖӘНЕ ҚҰРАЛДАР ЖИНАҒЫ

*\*Состав набора может быть изменён в зависимости от партии товара без предварительного уведомления*

*\*\*Жинақтың құрамы алдын ала хабарлаусыз тауар топтамасына байланысты өзгертілуі мүмкін*

*\*\* Только для модели РТ 659К*

*\*\* Тек рт 659К моделі үшін*