

DEWALT®

503913 - 18 RUS/UA

Перевод с оригинала инструкции

D25872

Рисунок А

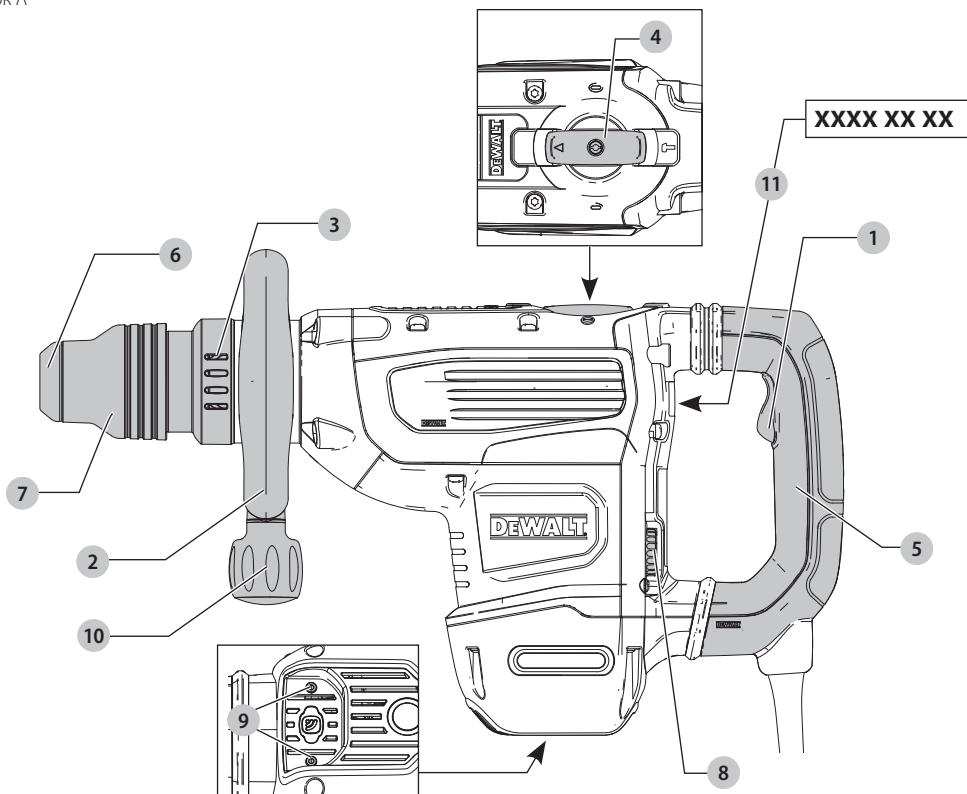


Рисунок В

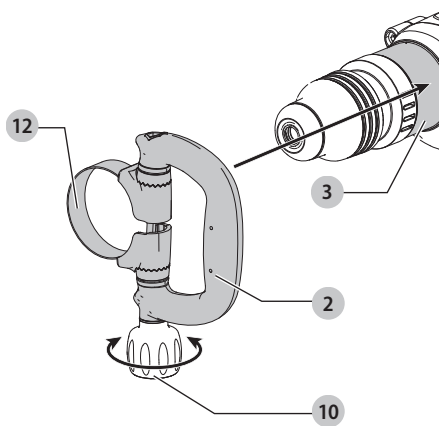


Рисунок С

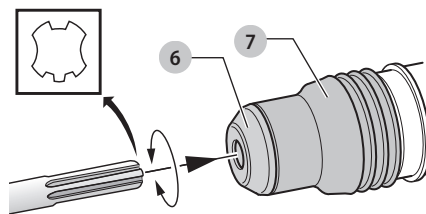


Рисунок D

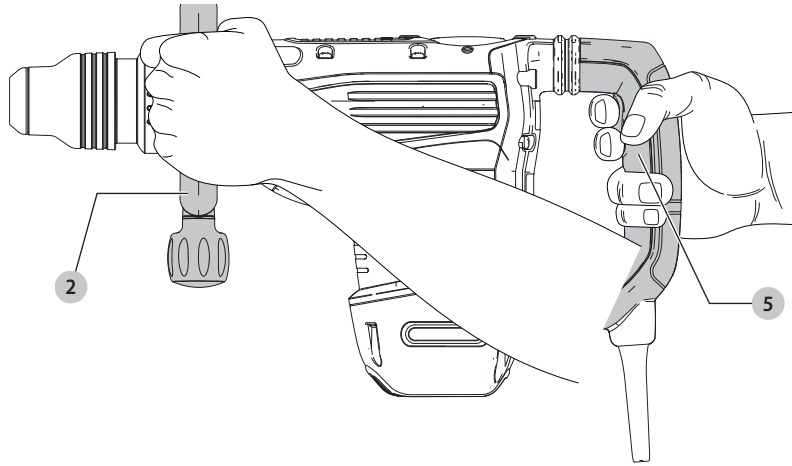
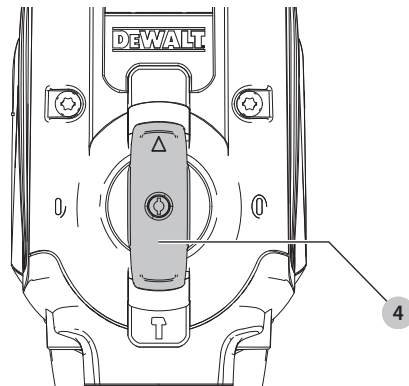


Рисунок E



ОТБОЙНЫЙ МОЛОТОК D25872

Поздравляем Вас!

Вы выбрали инструмент фирмы DEWALT. Тщательная разработка изделий, многолетний опыт фирмы по производству инструментов, различные усовершенствования сделали электроинструменты DEWALT одними из самых надёжных помощников для профессионалов.

Технические характеристики

		D25872
Напряжение	В	230
Тип	В перем. тока	1
Частота	Гц	50
Потребляемая мощность	Вт	1 600
Кол-во ударов без нагрузки	уд/мин.	1 350–2 705
Энергия удара (EPTA 05/2009)	Дж	13,3
Держатель насадки		SDS MAX
Ритмёр objímky	mm	76
Вес (включая рукоятку)	кг	8,6

Сумма величин шума и вибрации (сумма векторов по трём осям), измеренных в соответствии со стандартом EN60745-2-6:

L_{pa} (звуковое давление)	дБ(А)	95
L_{wa} (акустическая мощность)	дБ(А)	106
K (погрешность измерения акустической мощности)	дБ(А)	3

Дополнение

Вибрационное воздействие $a_{h,req}$ =	m/c^2	9,7*
Погрешность K =	m/c^2	1,5

*Измерено на боковой рукоятке. Вибрация в боковой рукоятке выше вибрации в основной рукоятке.

Уровень вибрации, указанный в данном информационном листке, был рассчитан по стандартному методу тестирования в соответствии со стандартом EN60745 и может использоваться для сравнения инструментов разных марок. Он может также использоваться для предварительной оценки воздействия вибрации.

⚠ ВНИМАНИЕ: Заявленная величина вибрации относится только к основным видам применения инструмента. Однако если инструмент применяется не по основному назначению, с другими принадлежностями или содержится в ненадлежащем порядке, уровень вибрации будет отличаться от указанной величины. Это может значительно увеличить воздействие вибрации в течение всего периода работы инструментом. При оценке уровня воздействия вибрации необходимо также учитывать время, когда инструмент

находился в выключенном состоянии или когда он включён, но не выполняет какую-либо операцию. Это может значительно уменьшить уровень воздействия в течение всего периода работы инструментом.

Определите дополнительные меры предосторожности для защиты оператора от воздействия вибрации, такие как: тщательный уход за инструментом и принадлежностями, содержание рук в тепле, организация рабочего места.

Декларация соответствия ЕС

Директива по механическому оборудованию



Отбойный молоток

D25872

DEWALT заявляет, что продукты, обозначенные в разделе «Технические характеристики», разработаны в полном соответствии со стандартами: 2006/42/EC, EN60745-1:2009+A11:2010, EN60745-2-6:2010.

2000/14/EC, Электрический отбойный молоток (ручной), $m \leq 50$ кг, Приложение VIII, TÜV Rheinland LGA Products GmbH (0197), D-90431 Nürnberg, Германия, Идентификационный Номер Уполномоченного Органа: 0197.

Уровень акустической мощности, измеренный в соответствии с 2000/14/EC (Статья 12, Приложение III, № 10; $m \leq 15$ кг):

L_{WA} (измеренная акустическая мощность) дБ(А) 101

L_{WA} (гарантированная акустическая мощность) дБ(А) 103

Данные продукты также соответствуют Директивам 2014/30/EU и 2011/65/EU. За дополнительной информацией обращайтесь по указанному ниже адресу или по адресу, указанному на последней странице руководства.

Нижеподписавшееся лицо полностью отвечает за соответствие технических данных и делает это заявление от имени фирмы DEWALT.

Маркус Ромпел (Markus Rompel)
Директор по инженерным разработкам
DEWALT, Richard-Klinger-Straße 11,
D-65510, Idstein, Germany
02.11.2017



ВНИМАНИЕ: Внимательно прочтите руководство по эксплуатации для снижения риска получения травмы.

Определения: Предупреждения безопасности

Следующие определения указывают на степень важности каждого сигнального слова. Прочтите руководство по эксплуатации и обратите внимание на данные символы.



ОПАСНО: Означает чрезвычайно опасную ситуацию, которая **приводит к смертельному исходу или получению тяжёлой травмы.**



ВНИМАНИЕ: Означает потенциально опасную ситуацию, которая **может привести к смертельному исходу или получению тяжёлой травмы.**



ПРЕДУПРЕЖДЕНИЕ: Означает потенциально опасную ситуацию, которая **может привести к получению травмы лёгкой или средней тяжести.**

ПРЕДОСТЕРЕЖЕНИЕ: Означает ситуацию, не связанную с получением телесной травмы, которая, однако, **может привести к повреждению инструмента.**



Риск поражения электрическим током!



Огнеопасность!

Общие правила безопасности при работе с электроинструментами



ВНИМАНИЕ: Внимательно прочтите все инструкции по использованию, правила безопасности, спецификации, а также рассмотрите все иллюстрации, входящие в руководство по эксплуатации данного электроинструмента. Несоблюдение всех перечисленных ниже инструкций может привести к поражению электрическим током, возникновению пожара и/или получению серьёзной травмы.

СОХРАНИТЕ ВСЕ ПРАВИЛА БЕЗОПАСНОСТИ И ИНСТРУКЦИИ ДЛЯ ПОСЛЕДУЮЩЕГО ИСПОЛЬЗОВАНИЯ

Термин «Электроинструмент» во всех приведённых ниже указаниях относится к вашему сетевому (с кабелем) или аккумуляторному (беспроводному) электроинструменту.

1) Безопасность рабочего места

- Содержите рабочее место в чистоте и обеспечьте хорошее освещение.** Плохое освещение или беспорядок на рабочем месте может привести к несчастному случаю.
- Не используйте электроинструменты, если есть опасность возгорания или взрыва, например, вблизи легко воспламеняющихся жидкостей, газов или пыли.** В процессе работы электроинструменты создают искровые разряды, которые могут воспалить пыль или горячие пары.

- Во время работы с электроинструментом не подпускайте близко детей или посторонних лиц.** Отвлечение внимания может вызвать у вас потерю контроля над рабочим процессом.

2) Электробезопасность

- Вилка кабеля электроинструмента должна соответствовать штепсельной розетке. Ни в коем случае не видоизменяйте вилку электрического кабеля. Не используйте соединительные штепсели-переходники, если в силовом кабеле электроинструмента есть провод заземления.** Использование оригинальной вилки кабеля и соответствующей ей штепсельной розетки уменьшает риск поражения электрическим током.
- Во время работы с электроинструментом избегайте физического контакта с заземлёнными объектами, такими как трубопроводы, радиаторы отопления, электроплиты и холодильники.** Риск поражения электрическим током увеличивается, если ваше тело заземлено.
- Не используйте электроинструмент под дождём или во влажной среде.** Попадание воды в электроинструмент увеличивает риск поражения электрическим током.
- Бережно обращайтесь с электрическим кабелем. Ни в коем случае не используйте кабель для переноски электроинструмента или для вытягивания его вилки из штепсельной розетки. Не подвергайте электрический кабель воздействию высоких температур и смазочных веществ; держите его в стороне от острых кромок и движущихся частей.** Повреждённый или запутанный кабель увеличивает риск поражения электрическим током.
- При работе с электроинструментом на открытом воздухе используйте удлинительный кабель, предназначенный для наружных работ.** Использование кабеля, пригодного для работы на открытом воздухе, снижает риск поражения электрическим током.
- При необходимости работы с электроинструментом во влажной среде используйте источник питания, оборудованный устройством защитного отключения (УЗО).** Использование УЗО снижает риск поражения электрическим током.

3) Личная безопасность

- При работе с электроинструментами будьте внимательны, следите за тем, что вы делаете, и руководствуйтесь здравым смыслом. Не используйте электроинструмент, если вы устали, а также находясь под действием алкоголя или понижающих реакцию лекарственных препаратов и других**

средств. Малейшая неосторожность при работе с электроинструментами может привести к серьёзной травме.

- b) **При работе используйте средства индивидуальной защиты. Всегда надевайте защитные очки.** Своевременное использование защитного снаряжения, а именно: пылезащитной маски, ботинок на нескользящей подошве, защитного шлема или противошумовых наушников, значительно снизит риск получения травмы.
- c) **Не допускайте непреднамеренного запуска. Перед тем, как подключить инструмент к сети и/или аккумулятору, поднять или перенести его, убедитесь, что выключатель находится в положении «выключено».** Не переносите электроинструмент, держа палец на пусковом выключателе, и не подключайте к сетевой розетке электроинструмент, выключатель которого установлен в положение «включено», это может привести к несчастному случаю.
- d) **Перед включением электроинструмента снимите с него все регулировочные или гаечные ключи.** Регулировочный или гаечный ключ, оставленный закреплённым на вращающейся части электроинструмента, может стать причиной получения тяжёлой травмы.
- e) **Работайте в устойчивой позе. Всегда твёрдо стойте на ногах, сохраняя равновесие.** Это позволит вам не потерять контроль при работе электроинструментом в непредвиденной ситуации.
- f) **Одевайтесь соответствующим образом. Во время работы не надевайте свободную одежду или украшения. Следите за тем, чтобы ваши волосы, одежда или перчатки находились в постоянном отдалении от движущихся частей инструмента.** Свободная одежда, украшения или длинные волосы могут попасть в движущиеся части инструмента.
- g) **Если электроинструмент снабжён устройством сбора и удаления пыли, убедитесь, что данное устройство подключено и используется надлежащим образом.** Использование устройства пылеудаления значительно снижает риск возникновения несчастного случая, связанного с запылённостью рабочего пространства.

4) Использование электроинструментов и технический уход

- a) **Не перегружайте электроинструмент. Используйте ваш инструмент по назначению.** Электроинструмент работает надёжно и безопасно только при соблюдении параметров, указанных в его технических характеристиках.
- b) **Не используйте электроинструмент, если его выключатель не устанавливается в положение включения или выключения.** Электроинструмент

с неисправным выключателем представляет опасность и подлежит ремонту.

- c) **Отключайте электроинструмент от сетевой розетки и/или извлекайте аккумулятор перед регулировкой, заменой принадлежностей или при хранении электроинструмента.** Такие меры предосторожности снижают риск случайного включения электроинструмента.
- d) **Храните неиспользуемые электроинструменты в недоступном для детей месте и не позволяйте лицам, не знакомым с электроинструментом или данными инструкциями, работать с электроинструментом.** Электроинструменты представляют опасность в руках неопытных пользователей.
- e) **Регулярно проверяйте исправность электроинструмента. Проверяйте точность совмещения и лёгкость перемещения подвижных частей, целостность деталей и любых других элементов электроинструмента, воздействующих на его работу. Не используйте неисправный электроинструмент, пока он не будет полностью отремонтирован.** Большинство несчастных случаев являются следствием недостаточного технического ухода за электроинструментом.
- f) **Следите за остротой заточки и чистотой режущих принадлежностей.** Принадлежности с острыми кромками позволяют избежать заклинивания и делают работу менее утомительной.
- g) **Используйте электроинструмент, аксессуары и насадки в соответствии с данным Руководством по эксплуатации и с учётом рабочих условий и характера будущей работы.** Использование электроинструмента не по назначению может создать опасную ситуацию.

5) Техническое обслуживание

- a) **Ремонт вашего электроинструмента должен производиться только квалифицированными специалистами с использованием идентичных запасных частей.** Это обеспечит безопасность вашего электроинструмента в дальнейшей эксплуатации.

Дополнительные инструкции по технике безопасности при работе отбойными молотками

- **Надевайте защитные наушники.** Воздействие шума может привести к потере слуха.
- **При работе пользуйтесь дополнительными рукоятками, прилагающимися к инструменту.**

Потеря контроля над инструментом может привести к получению тяжёлой травмы.

- **Держите инструмент за изолированные ручки при выполнении операций, во время которых режущий инструмент может соприкасаться со скрытой проводкой или собственным кабелем.** Контакт насадки с находящимся под напряжением проводом делает не покрытые изоляцией металлические части электроинструмента также «живыми», что создаёт опасность поражения оператора электрическим током.
- **Используйте струбцины или другие приспособления для фиксации обрабатываемой детали, устанавливая их только на неподвижной поверхности.** Если держать обрабатываемую деталь руками или с упором в собственное тело, то можно потерять контроль над инструментом или обрабатываемой деталью.
- **Надевайте защитные очки или другие средства защиты глаз.** При сверлении с ударом частицы материала разлетаются во все стороны. Разлетающиеся частицы могут повредить глаза. При выполнении операций с выработыванием пыли надевайте защитную маску или респиратор. При выполнении большинства операций рекомендуется ношение противошумовых наушников.
- **При работе всегда крепко держите инструмент.** Работать инструментом разрешается, только держа его обеими руками. Рекомендуется при каждой операции использовать боковую рукоятку. Управление инструментом одной рукой может привести к потере контроля. Также при долблении могут представлять опасность детали из материалов повышенной твердости, такие как арматурные стержни. Надежно затягивайте боковую рукоятку перед началом работы.
- **Не допускается непрерывная работа данным электроинструментом в течение длительного периода времени.** Вибрация, производимая во время ударного сверления, может причинить вред Вашим рукам или ногам. Используйте перчатки для лучшей антивибрационной защиты и ограничьте воздействие вибрации, устраивая частые перерывы в работе.
- **Не пытайтесь самостоятельно затачивать насадки.** Заточка долот должна осуществляться квалифицированным специалистом. Неправильно заточенные долота могут стать причиной получения травмы.
- **Надевайте перчатки при работе и электроинструментом или при смене насадок.** Открытые металлические поверхности электроинструмента и насадки в процессе работы сильно нагреваются. Частицы обрабатываемого материала могут стать причиной травмы незащищённых рук.
- **Никогда не кладите инструмент до полной остановки насадки.** Вращающееся долото может стать причиной получения травмы.

- **Никогда не ударяйте молотком по заклиненным насадкам, пытаясь, таким образом, их освободить.** Частицы обрабатываемого материала или металлическая стружка могут отскочить и стать причиной получения травмы.
- **Долота с незначительным износом могут затачиваться шлифованием.**
- **Держите электрический кабель в стороне от насадок.** Не оборачивайте кабель вокруг какой-либо части Вашего тела. Электрический кабель, намотанный на быстро вращающееся долото, может стать причиной получения травмы и потери контроля над инструментом.



ВНИМАНИЕ: Рекомендуется использование устройства защитного отключения с остаточным током 30 мА или менее.

Остаточные риски

Следующие риски являются характерными при использовании отбойных молотков:

- Травмы в результате касания горячих или вращающихся частей инструмента.

Несмотря на соблюдение соответствующих инструкций по технике безопасности и использование предохранительных устройств, некоторые остаточные риски невозможно полностью исключить. К ним относятся:

- Ухудшение слуха.
- Риск защемления пальцев при смене насадок.
- Ущерб здоровью в результате вдыхания пыли при работе с бетоном и/или кирпичом.
- Риск получения травмы от разлетающихся частиц.
- Риск получения ожогов от принадлежностей и насадок, которые в процессе работы сильно нагреваются.
- Риск получения травмы, связанной с продолжительным использованием инструмента.

Электробезопасность

Электрический двигатель рассчитан на работу только при одном напряжении электросети. Следите за напряжением электрической сети, оно должно соответствовать величине, обозначенной на информационной табличке инструмента.



Ваш инструмент DEWALT имеет двойную изоляцию в соответствии со стандартом EN60745, что исключает потребность в заземляющем проводе.

Повреждённый кабель должен заменяться специально подготовленным кабелем, который можно получить в сервисном центре DEWALT.

Использование удлинительного кабеля

При необходимости использования удлинительного кабеля, используйте только утверждённые 3-х жильные кабели промышленного изготовления, рассчитанные на мощность не меньшую, чем потребляемая мощность данного инструмента (см. раздел «Технические характеристики»). Минимальный размер проводника должен составлять

1,5 мм²; максимальная длина кабеля не должна превышать 30 м.

При использовании кабельного барабана, всегда полностью разматывайте кабель.

Комплект поставки

В упаковку входят:

- 1 Отбойный молоток
 - 1 Боковая рукоятка
 - 1 Руководство по эксплуатации
- Проверьте инструмент, детали и дополнительные приспособления на наличие повреждений, которые могли произойти во время транспортировки.
 - Перед началом работы необходимо внимательно прочитать настоящее руководство и принять к сведению содержащуюся в нем информацию.

Маркировка инструмента

На инструменте имеются следующие знаки:



Перед использованием внимательно прочтите данное руководство по эксплуатации.



Используйте средства защиты органов слуха.



Надевайте защитные очки.

Место положения кода даты (Рис. А)

Код даты **11**, который также включает в себя год изготовления, отштампован на поверхности корпуса инструмента.

Пример:

2018 XX XX

Год изготовления

Описание (Рис. А)



ВНИМАНИЕ: Ни в коем случае не модифицируйте электроинструмент или какую-либо его деталь. Это может привести к получению травмы или повреждению инструмента.

- 1 Клавиша пускового выключателя
- 2 Боковая рукоятка
- 3 Кольцо для установки боковой рукоятки
- 4 Переключатель режимов работы
- 5 Основная рукоятка
- 6 Держатель насадок
- 7 Зажимное кольцо
- 8 Дисковой электронный регулятор скорости и силы удара
- 9 Монтажные отверстия для крепления этикетки DeWALT Tool
- 10 Установочная ручка боковой рукоятки
- 11 Код даты

Назначение

Ваш отбойный молоток предназначен для профессиональных работ по долблению и разбиванию.

НЕ ИСПОЛЬЗУЙТЕ инструмент во влажных условиях или при наличии в окружающем пространстве легко воспламеняющихся жидкостей или газов.

Данный отбойный молоток является профессиональным электроинструментом.

НЕ РАЗРЕШАЙТЕ детям прикасаться к инструменту.

Неопытные пользователи всегда должны работать под наблюдением.

- **Дети и неопытные лица.** Использование инструмента детьми и неопытными лицами допускается только под контролем ответственного за их безопасность лица.
- Данное изделие не может использоваться людьми (включая детей) со сниженными физическими, сенсорными и умственными способностями или при отсутствии необходимого опыта или навыка, за исключением, если они выполняют работу под присмотром лица, отвечающего за их безопасность. Не оставляйте детей с инструментом без присмотра.

Система контроля активной вибрации (AVC)

Для наилучшего контроля вибрации удерживайте инструмент, как описано в разделе «**Правильное положение рук во время работы**» и оказывайте на инструмент достаточное давление, чтобы приблизительно в середине хода сработало демпфирующее устройство в основной рукоятке.

Контроль активной вибрации нейтрализует вибрацию при отдаче ударного механизма. Снижение воздействия вибрации на руки оператора обеспечивает удобство эксплуатации инструмента в течение продолжительных операций и увеличивает срок службы инструмента.

Отбойному молотку достаточно оказанного давления, способного задействовать контроль активной вибрации. Чрезмерная сила не увеличит скорость долбления, и контроль активной вибрации не будет задействован.

Маркировочная этикетка DeWALT Tool (Рис. А)

Дополнительная принадлежность

Ваш отбойный молоток имеет монтажные отверстия **9** и поставляется с крепёжными элементами для установки маркировочной этикетки DeWALT Tool. Чтобы закрепить этикетку, вам понадобится отвёрточная насадка T20. Маркировочная этикетка DeWALT Tool предназначена для отслеживания и поиска профессиональных электроинструментов и оборудования с помощью мобильного приложения DeWALT Tool Connect™. Подробную информацию по креплению этикетки DeWALT Tool см. в руководстве по эксплуатации этикетки DeWALT Tool.

Электронный регулятор скорости и силы удара (Рис. А)

Электронный регулятор скорости и силы удара обеспечивает оптимальный контроль над инструментом во время работ по долблению, требующих повышенной точности.

Чтобы настроить электронный регулятор скорости и силы удара **8**, поверните регулятор и установите его на необходимый уровень. Чем выше цифра, тем выше скорость и сила удара. Настройки регулятора делают инструмент универсальным в применении и адаптируемым для выполнения самых различных операций. Настройки зависят от размера насадки и твёрдости разбиваемого материала.

- При долблении в мягких, хрупких материалах или в случаях, когда необходима минимальная сила удара, устанавливайте регулятор на низкие настройки;
- При долблении более твёрдых материалов устанавливайте регулятор на высокие настройки.

СБОРКА И РЕГУЛИРОВКА

ВНИМАНИЕ: Для снижения риска получения тяжёлой травмы, перед регулировкой или снятием/установкой дополнительных принадлежностей или насадок выключайте инструмент и отсоединяйте его от электросети. Убедитесь, что пусковой выключатель находится в положении ВЫКЛ. Непреднамеренный запуск инструмента может привести к получению травмы.

Боковая рукоятка (Рис. В)

ВНИМАНИЕ: Для уменьшения риска получения травмы, **ВСЕГДА** управляйте инструментом с правильно установленной боковой рукояткой. В противном случае во время работы рукоятка будет двигаться, что повлечёт за собой потерю контроля над операцией. Для увеличения контроля, удерживайте инструмент обеими руками.

Боковая рукоятка **2** закрепляется в передней части корпуса редуктора и может поворачиваться на 360°, что позволяет использовать инструмент операторам с рабочей правой или левой рукой.

Установка боковой рукоятки (Рис. В)

1. Расширьте кольцевой разъём **12** боковой рукоятки **2**, поворачивая установочную ручку **10** против часовой стрелки.
2. Установите рукоятку на носовую часть инструмента, пропустив сквозь стальное кольцо **12** носовую часть инструмента, держатель насадок и зажимное кольцо, и установив её на специальное кольцо **3**.
3. Повернув рукоятку, установите её в необходимое положение.
4. Зафиксируйте боковую рукоятку на месте, надёжно затянув установочную ручку **10** в направлении по часовой стрелке до полной фиксации.

Насадки и держатель насадок

ВНИМАНИЕ: Опасность получения ожога. При смене насадок **ВСЕГДА** надевайте перчатки. Открытые металлические поверхности электроинструмента и насадки в процессе работы сильно нагреваются. Частицы обрабатываемого материала могут стать причиной травмы незащищённых рук.

ВНИМАНИЕ: Не пытайтесь закрепить или ослабить долото (или какую-либо другую насадку), захватив переднюю часть держателя насадок и одновременно включив инструмент. Это может привести к повреждению держателя насадок и получению травмы.

Отбойный молоток может использоваться с различными типами долот, в зависимости от выполняемой операции.

Всегда используйте только остро заточенные насадки.

Установка и извлечение насадок SDS MAX (Рис. С)

ПРИМЕЧАНИЕ: Хвостовики используемых в работе насадок SDS перед установкой необходимо очищать и смазывать.

1. Оттяните назад зажимное кольцо **7** и вставьте хвостовик насадки. Хвостовик насадки должен быть чистым.
2. Слегка поверните насадку, пока зажимное кольцо не вернётся на место.
3. Убедитесь, что насадка зафиксирована должным образом.

ПРИМЕЧАНИЕ: При правильной установке в держателе насадок **6** насадка должна двигаться на несколько сантиметров вперёд-назад.

4. Чтобы извлечь насадку, оттяните назад зажимное кольцо и вытяните насадку.

Регулировка положения насадки

Поверните переключатель режимов на символ регулировки положения насадки (см. раздел «Выбор режима работы») и отрегулируйте положение долота. Есть несколько положений установки долота под различным углом.

ПРИМЕЧАНИЕ: После выбора нужного положения слегка потяните долото вперёд-назад, чтобы убедиться в его правильной фиксации.

ЭКСПЛУАТАЦИЯ

Инструкции по использованию

ВНИМАНИЕ: Всегда следуйте указаниям действующих норм и правил безопасности.

ВНИМАНИЕ: Для снижения риска получения тяжёлой травмы, перед регулировкой или снятием/установкой дополнительных принадлежностей или насадок выключайте инструмент и отсоединяйте его от электросети. Убедитесь, что пусковой выключатель находится в положении ВЫКЛ. Непреднамеренный запуск инструмента может привести к получению травмы.

Правильное положение рук во время работы (Рис. D)

⚠ ВНИМАНИЕ: Для уменьшения риска получения тяжёлой травмы, **ВСЕГДА** правильно удерживайте электроинструмент, как показано на рисунке.

⚠ ВНИМАНИЕ: Для уменьшения риска получения тяжёлой травмы **ВСЕГДА** надёжно удерживайте инструмент, предупреждая внезапные сбои в работе.

Правильное положение рук во время работы: одной рукой возьмитесь за установленную боковую рукоятку **2**, другой рукой удерживайте основную рукоятку **5**.

Выбор режима работы (Рис. E)

⚠ ВНИМАНИЕ: Не устанавливайте рабочий режим в процессе работы инструмента. При активации кнопки переключателя режимов работы дождитесь полной остановки электроинструмента, в противном случае это может привести к повреждению инструмента.

Ваш инструмент оборудован переключателем режимов работы **4** для установки режима в соответствии с выполняемой операцией.

Символ	Режим работы	Область применения
	Регулировка положения насадки	Регулировка положения долота
	Долбление/разбивание	Лёгкие работы по долблению, долблению и разбиванию

Выбор режима работы

Поворачивайте переключатель режимов, пока стрелка не укажет на символ, соответствующий выбранному режиму.

ПРИМЕЧАНИЕ: Стрелка на переключателе режимов **4** должна всегда указывать на один из обозначенных символов. В промежутках между символами нет рабочих положений.

Регулировка положения долота (Рис. E)

Ваш инструмент позволяет установить и зафиксировать долото в 24-х различных положениях.

1. Вращайте переключатель режимов работы **4**, пока он не укажет на символ **0**.
2. Поверните долото в сторону нужной позиции.
3. Установите переключатель режимов **4** в положение «Долбление/разбивание».
4. Поворачивайте долото, пока оно не зафиксируется в нужной позиции.

Выполнение операции (Рис. A, E)

⚠ ВНИМАНИЕ: для снижения риска получения ТРАВМЫ **ВСЕГДА** надёжно закрепляйте заготовку.

ПРИМЕЧАНИЕ: Рабочая температура для использования данного инструмента: 7°C - +40°C. Использование

инструмента за пределами данного температурного диапазона сократит срок службы инструмента.

1. Вставьте соответствующее долото и поверните его рукой для фиксации в желаемой позиции. См. раздел «**Насадки и держатель насадок**».
2. При помощи переключателя режимов работы **4** выберите режим долбления. См. раздел «**Выбор режима работы**».
3. Отрегулируйте положение боковой рукоятки **2**. См. раздел «**Установка боковой рукоятки**».
4. Установите долото в нужную точку.
5. Нажмите на клавишу пускового выключателя **1**.
6. Чтобы выключить инструмент, отпустите клавишу пускового выключателя.

ТЕХНИЧЕСКОЕ ОБСЛУЖИВАНИЕ

Ваш электроинструмент DEWALT рассчитан на работу в течение продолжительного времени при минимальном техническом обслуживании. Срок службы и надёжность инструмента увеличивается при правильном уходе и регулярной чистке.

⚠ ВНИМАНИЕ: Для снижения риска получения тяжёлой травмы, перед регулировкой или снятием/установкой дополнительных принадлежностей или насадок выключайте инструмент и отсоединяйте его от электросети. Убедитесь, что клавиша пускового выключателя находится в положении **ВЫКЛ**. Непреднамеренный запуск инструмента может привести к получению травмы.



Смазка

Ваш электроинструмент не требует дополнительной смазки.



Чистка

⚠ ВНИМАНИЕ: Выдувайте грязь и пыль из корпуса сухим сжатым воздухом по мере видимого скопления грязи внутри и вокруг вентиляционных отверстий. Выполняйте данную процедуру, надев средство защиты глаз и респиратор утверждённого типа.

⚠ ВНИМАНИЕ: Никогда не используйте растворители или другие агрессивные химические средства для очистки неметаллических деталей инструмента. Эти химикаты могут ухудшить свойства материалов, применённых в данных деталях. Используйте ткань, смоченную в воде с мягким мылом. Не допускайте попадания какой-либо жидкости внутрь инструмента; ни в коем случае не погружайте какую-либо часть инструмента в жидкость.

Дополнительные принадлежности



ВНИМАНИЕ: Поскольку принадлежности, отличные от тех, которые предлагает DeWALT, не прошли тесты на данном изделии, то использование этих принадлежностей может привести к опасной ситуации. Во избежание риска получения травмы, с данным продуктом должны использоваться только дополнительные принадлежности, рекомендованные DeWALT.

Различные типы долот SDS MAX можно приобрести дополнительно. Хвостовики используемых в работе насадок SDS MAX необходимо регулярно очищать и смазывать.

По вопросу приобретения дополнительных принадлежностей обращайтесь к вашему продавцу.

Защита окружающей среды



Раздельный сбор. Инструменты и аккумуляторы, помеченные данным символом, нельзя утилизировать вместе с обычными бытовыми отходами.

Инструменты и аккумуляторы содержат материалы, которые могут быть восстановлены или переработаны в целях сокращения спроса на сырьё. Утилизируйте электрические продукты и аккумуляторы в соответствии с местными положениями. Для получения дополнительной информации посетите наш сайт www.2helpU.com.

АВТОРИЗОВАННЫЕ СЕРВИСНЫЕ ЦЕНТРЫ DeWALT

RU	Город	Адрес	Телефон
	Альметьевск	423451, ул. Тухватуллина, д.112, база Смарт	(8553) 30-01-01
	Архангельск	163071, ул. Тимме, д. 23	(8182) 27-00-49, 29-35-86
	Астрахань	414057, ул. Рождественского, д. 1 Ж	(8512) 35-14-46, 35-14-46
	Астрахань	414000, ул. Ярославская, д. 34	(960)856-05-11
	Барнаул	656010, ул. пр-т Ленина, д. 73	(3852) 61-77-12
	Барнаул	656067, ул. Балтийская, д. 66 А	(3852) 45-58-47, 8 (964) 603-72-52
	Белгород	308002, ул. Богдана Хмельницкого пр-т, д. 133 В	(4722) 31-82-48, 34-61-29
	Брянск	241035, ул. Бурова, д. 14	(4832) 68-71-75
	Брянск	241037, ул. Красноармейская, д. 103	(4832) 41-71-44
	Великие Луки	182100, ул. Мурманская, д. 16	(81153) 3-71-20
	Владивосток	690105, ул. Бородинская, д. 46/50, каб. 305	(423) 234-57-12
	Владикавказ	362003, ул. Калоева, д. 400	(8672) 24-15-73, 51-32-23
	Владимир	600035, ул.Куйбышева, д. 4	(4922)47-42-72
	Волгоград	400107, ул. Рионская, д.8 А	(8442) 36-40-50
	Волжский	404106, ул. Большевистская, д. 70Б	(8443) 55-00-99
	Вологда	160022, ул. Можайского, д. 44	(8172) 74-30-63
	Воронеж	394026, ул. Текстильщиков, д. 2 корп. 3	(473) 261-96-35, 261-96-46
	Воткинск	427430, ул. Садовникова, д. 17	(950) 171-60-05, 8(963)546-22-34
	Екатеринбург	620026, ул. Розы Люксембург, д. 67 А	(343) 251-94-94
	Екатеринбург	620026, ул. Шедфская, д. 3, корп. Г	(343) 219-28-47
	Екатеринбург	620102, ул. Шаумяна, д. 93	(343) 234-77-55
	Иваново	153000, ул. Красногвардейская д. 33	(4932) 30-67-00
	Ижевск	426006, ул. Телегина, д. 30	(3412) 93-24-19
	Ижевск	426011, ул. Майская, д. 28	(3412) 73-95-85
	Июшкар-Ола	424037, ул. Машиностроителей, д. 2 Б	(8362) 41-97-70
	Иркутск	664035, ул. Рабочего штаба, д. 87	(3952) 77-91-02, 77-93-87
	Иркутск	664075, ул. Байкальская, д. 239, корп. 7	(3952) 22-60-29, 22-87-24
	Казань	420029, ул. Сибирский Тракт, д. 34 корп. 12	(843) 211-99-01 (02,03,04)
	Казань	420136, ул. Маршала Чуйкова, д. 25	(843) 525-44-15
	Казань	420129, ул. Габдуллы Тукая, д. 125, корп.3	(843) 205-33-32, 205-33-34
	Казань	422625, с. Песчаные Ковали., ул. Октябрьская, д. 28	(843) 225-80-20
	Казань	422622, с. Сокуры., ул. Державина, д. 9 А	(843) 225-20-80
	Казань	420136, ул. Маршала Чуйкова, д.25, пом.1002	(843) 525-44-15
	Калининград	236001, ул. Московский пр., д. 253	(4012) 59-06-06, 59-06-13
	Калуга	248000, ул. Карпа Либкнехта, д. 31	(4842) 22-03-65, (920) 617-81-91
	Кемерово	650044, ул. Абызова, д. 12 А	(3842) 64-01-03, 64-28-00, 64-04-05
	Киров	610004, ул. Ленина, д. 54	(8332) 35-80-24, 35-80-25
	Киров	610035, ул. Пугачева, д. 1	(8332) 56-35-63
	Ковров	601916, ул. Летняя, д. 24 А	(49232) 4-58-66
	Кострома	156026, ул. Северной правды, д. 41 А	(4942) 32-59-91, (910) 376-00-10
	Краснодар	350059, ул. Новороссийская, д. 174 А	(989) 800-86-32, (918) 977-76-22
	Красноярск	660121, ул. Парашютная, д. 15	(3912) 61-98-99, 61-98-95
	Красноярск	660022, ул. Азоровазальная, д. 21 стр. 2	(3912) 41-86-40
	Курск	305001, ул. 1-я Кожевенная, д. 31а	(4712) 73-73-80
	Курск	305001, ул. Невского, д. 13 Б, офис. 3	(4712) 44-60-44
	Липецк	398001, ул. 8 Марта, д. 13	(4742) 74-06-96, 35-32-15
	Магнитогорск	455045, ул. Свободы, д. 7	(3519) 49-26-77
	Миасс	456317, ул. Академика Павлова, д. 8 Б	(904) 305-83-79
	Москва	121471, ул. Гвардейская, д. 3, к.1	(495) 737-81-59, 444-10-70
	Мурманск	183038, ул. Ленина пр-т, д. 45	(8152) 47-47-25
	Набережные Челны	423800, ул. 40 лет Победы, ГСК "Визиди", бокс №19	(906) 118-38-88
	Нижний Новгород	603124, ул. Московское ш., д. 300	(831) 274-89-66, 274-89-67
	Нижний Новгород	603089, ул. Полтавская, д. 32	(831) 416-78-70, 416-78-80
	Нижний Новгород	603086, ул. Бульвар Мира, д. 7	(831) 281-81-91
	Новокузнецк	654005, ул. Пирогова, д. 301	(3843) 73-83-17
	Новороссийск	353920, ул. Героев Десантников, д. 61	(8617) 63-50-10
	Новосибирск	630091, ул. Советская, д. 52	(3832) 20-00-30
	Омск	644042, ул. пр. Маркса, д. 18, корпус 12	(3812) 39-63-36
	Орел	302030, ул. Старо-Московская, д. 7	(4862) 54-36-07
	Орел	302004, ул. 3-я Курская, д.25, пом.5	(4862) 55-60-62, 71-35-65
	Оренбург	460050, ул. Терешковой, д. 148/3	(3532) 40-20-30, 27-87-97
	Орск	462421, ул. Новосибирская, д. 211	(3537) 28-15-29
	Пенза	440600, ул. Гладкова, д. 10	(8412) 55-32-27
	Пермь	614064, ул. Героев Хасана, д. 41	(342) 240-25-39, 240-25-38
	Псков	180006, ул. Первомайская, д. 33	(8112) 72-45-55, 72-30-56
	Пятигорск	357500, ул. Суворовский проезд, д. 1 А	(8793) 38-27-57
	Пятигорск	357500, ул. Обьездная, д. 35 - рынок "Казачий Майдан"	(928) 816-10-75
	Ростов-на-Дону	344004, ул. Нансена, д. 140	(863) 279-03-05, 8(938)160-52-52
	Рязань	390000, ул. Садовая, д. 33	(4912) 28-20-16, 92-34-72
	Рязань	390037, ул. Зубковой, д. 8 А	(4912) 32-07-81
	Самара	443052, ул. Земеца, д. 25	(846) 955-24-14
	Самара	443080, ул. 4-й проезд, д. 66	(846) 342-52-61
	Санкт-Петербург	190103, ул. наб. Обводного канала, д. 187, литер Д	(812) 777-0-111, 251-83-39
	Санкт-Петербург	190013, ул. Рузовская, д. 5/13, литер А, пом. 6-Н	(812) 647-35-68
	Саратов	410015, ул. Пензенская, д. 4	(8452) 54-14-18, 94-74-30
	Саратов	410015, ул.1-ый Сторожевой пр-д, д. 11/244	(8452) 72-31-71
	Серпухов	142200, деревня Борисово, Данковское шоссе, д. 3А	(4967) 76-12-80, (926)617-10-19

Симферополь	295001, ул. Крылова, д. 21	(6652) 60-09-36, (978)735-43-12
Севастополь	299003, ул. Льва Толстого, д. 7	(8692) 55-23-34, (978)018-27-90
Северодвинск	164500, ул. Никольская, д. 7	(8184) 501-121, (911)672-17-70
Смоленск	214004, ул. 2-й Краснинский переулок, д. 14	(4812) 32-15-42
Сочи	354340, ул. Старонасыпная, д. 30/2	(8622) 40-20-64, 8-800-100-44-33
Сочи	354000, ул. 20-й Горнострелковой дивизии д. 16	(988) 231-81-22
Сочи	354000, ул. Транспортная, д. 78/8	8-965-481-13-05
Ставрополь	355002, ул. 50 лет ВЛКСМ, д. 89	(8652) 55-41-35
Стерлитамак	453118, ул. Худайбердина, д. 202 А	(3473) 41-41-19, 23-71-51
Тамбов	392000, ул. Монтанчиков, д. 8 А	(4752) 50-47-67
Тамбов	392000, ул. Студенческая, д.12	(4752) 71-15-40
Тольятти	445000, ул. Офицерская, д. 24	(8482) 51-58-13, 51-54-48
Томск	634061, ул. Герцена, д. 72	(3822) 52-25-02, 97-95-73
Томск	634063, ул. Мичурина, д. 47, стр. 1	(3822) 67-95-74
Туапсе	352800, ул. Армавирская, д. 8 А	(918) 600-32-42
Тула	300041, ул. Одоовское шоссе, д. 57	(4872) 57-03-23, 55-87-21
Тюмень	625026, ул. Республики, д. 143, ост. Газпром	(3452) 31-03-11, 20-55-97
Узловая	301600, ул. Трегубова, д. 31 А	(48731) 6-29-64
Улан-Удэ	670031, ул. Сахьяновой, д. 9 В	(3012) 43-70-54, 43-58-61
Ульяновск	432071, ул. пр-т Нариманова, д. 1	(8422) 37-01-46
Ульяновск	432017, ул. Минаева, д. 12	(8422) 32-21-28
Ульяновск	432042, ул. Московское шоссе, 17	(8422)37-05-40 доб. 205
Уфа	450078, ул. Кирова, д. 101	(347) 246-31-86
Чебоксары	428000, ул. Базовый проезд, д. 8 Б	(8352) 57-39-62
Чебоксары	428024, ул. Хевешская, д.5а	(8352) 63-80-07
Челябинск	454138, ул. Молодогвардейцев, д. 7, корп.3	(351) 267-50-01, 267-50-04
Череповец	162614, ул. Вологодская, д. 50 А	(8202) 202-102, доб.3
Ярославль	150044, ул. Выставочная, д. 12	(4852) 37-00-49, 74-81-74
Приёмный Пункт		
Саранск	430026, ул. Пролетарская, д. 144 А	(8342) 23-32-23
Тверь	170042, наб. Никитина, д. 142	(4822) 52-27-87
Камышин	403873, ул. Пролетарская, д. 111 Б	(84457) 5-27-27
Новоосмоковск	301660, ул. Мира, д.17 А	(48762) 7-90-37
	Украина	
UA Киев	4073, ул. Сырецкая, 33 ш	38(044) 581-11-25
UA Днепропетровск	49038, ул. Вокзальная, 6	38(056) 770-60-28
UA Донецк	83004, ул. Артема, д. 146	38(062) 381-87-22
UA Львов	79020, ул. Замарстыньская, д. 76	38(0322) 24-72-13, 24-72-51
UA Луцк	43024, пр. Соборности, д. 11 А	38(0332) 29-97-90
UA Одесса	65045, ул. Строганова, 29 а	38(0482) 37-61-76
UA Кривой Рог	50000, пр. Мира, д. 16	38(056) 404-03-45
UA Харьков	61050, ул. Юлия Чигирина,13	38(057) 731-97-22, 24, 26
UA Херсон	73034, ул. Паровозная, д. 7	38(0552) 39-06-90
UA Львов	79035, ул. Пасечная, 135	38(032) 245-61-77
UA Ивано-Франковск	76002, ул Угорницкая, 10а	38(0342) 71-75-81
UA Днепропетровск	49008, ул. Криворожская, 6	38(056) 791-32-33
	Армения	
AM Ереван	0070, ул. Вардананца, д. 28	(37410) 57-02-31
	Беларусь	
BY Минск	220049, ул. Волгоградская, д. 13, к. 8	(017) 280-77-81, 280-76-93
BY Минск	220074, ул. Берута, д. 22, к.1	(37517) 251-43-07
	Казахстан	
KZ Алматы	050060, ул. Березовского, д. 3А	(727) 244-64-46
KZ Актобе	030000, ул. Санкибай Батыра, д. 4 Л	(7132) 53-86-80
KZ Астана	010000, ул. Пушкина, д. 37/1	(7172) 47-81-37
KZ Усть-Каменогорск	070003, ул. Космическая, д. 4/19	(7232) 53-45-44
KZ Кустанай	110000, ул. Складская, бутик № 35	(7142) 39-25-24
	Грузия	
GE Тбилиси	0141, ул. Ксани, д. 36	(995 577) 95-55-82
GE Тбилиси	0177, ул. пр-т Казбеги, д. 26	(832) 238-52-38
GE Тбилиси	0167, ул. Гдани, блок 3	(995 322) 60-94-49, (995 595) 11-99-72
	Азербайджан	
AZ Баку	1029, ул. Бюкк Шорское шоссе 11/206	(99412) 514-40-44, 514-40-46

Сервисная сеть DEWALT постоянно расширяется.

Информацию об обслуживании в других городах Вы можете получить по телефонам в Москве: (495) 258 39 81/2/3, в Киеве: (044) 507 05 17
<http://www.dewalt.ru>

Исправный и полностью укомплектованный товар получил(а), с гарантийными условиями ознакомлен(а)/
 Справний та повністю укомплектований товар отримав(ла), з гарантійними умовами ознайомлен(а)/
 Спраўны і поўнасьцю укамплетаваны тавар атрымаў(ла), з гарантійнымі умовамі азнаёмлены(а)/
 Тўзу жєне тольк жинакталган тауар қабылдадым, кєпїлдїк шарттарымен таныстым/
 Тузатилган ва тулик комплектли махсулотно олдим, гарантия шартлари билан танишиб чикдим*

Подпись покупателя/ Підпис покупця/ Подпис покупателя/ Сатып алушының қолтанбасы/ Хариддорнинз имзоси

Наименование инструмента	
Модель	
Наименование продавца	
Дата продажи	

М.П.
Продавца

Серийный номер Дата производства

Инструмент		
Зарядное устройство		
Аккумулятор 1		
Аккумулятор 2		

Уважаемый покупатель!

**3 ГОДА
ГАРАНТИИ**

1. Поздравляем Вас с покупкой высококачественного изделия DEWALT и выражаем признательность за Ваш выбор.
2. При покупке изделия требуйте проверки его комплектности и исправности в Вашем присутствии, инструкцию по эксплуатации и заполненный Гарантийный талон на русском языке. В гарантийном талоне должны быть внесены: модель, дата продажи, серийный номер, дата производства инструмента; название, печать и подпись торговой организации. При отсутствии у Вас правильно заполненного Гарантийного талона, а также несоответствия указанных в нем данных мы будем вынуждены отклонить Ваши претензии по качеству данного изделия.
3. Во избежание недоразумений убедительно просим Вас перед началом работы с изделием внимательно ознакомиться с инструкцией по его эксплуатации. Правовой основой настоящих гарантийных условий является действующее Законодательство. Гарантийный срок на инструмент составляет 36 месяцев и исчисляется со дня продажи. В случае устранения недостатков изделия, гарантийный срок продлевается на период его нахождения в ремонте. Срок службы изделия составляет 5 лет со дня продажи.
4. В случае возникновения каких-либо проблем в процессе эксплуатации изделия рекомендуем Вам обращаться только в уполномоченные сервисные центры DEWALT, адреса и телефоны которых Вы сможете найти в гарантийном талоне, на сайте www.zhelpu.com или узнать в магазине. Наши сервисные станции - это не только квалифицированный ремонт, но и широкий ассортимент запчастей и принадлежностей.
5. Производитель рекомендует проводить периодическую проверку и техническое обслуживание изделия в уполномоченных сервисных центрах.
6. Наши гарантийные обязательства распространяются только на неисправности, выявленные в течение гарантийного срока и вызванные дефектами производства и \ или материалов.
7. Гарантийные условия не распространяются на неисправности изделия, возникшие в результате:
 - 7.1. Несоблюдения пользователем предписаний инструкции по эксплуатации изделия, применения изделия не по назначению, неправильному хранении, использования принадлежностей, расходных материалов и запчастей, не предусмотренных производителем.
 - 7.2. Механического повреждения (сколы, трещины и разрушения) внутренних и внешних деталей изделия, основных и вспомогательных рукояток, сетевого электрического кабеля, вызванного внешним ударным или любым иным воздействием.
 - 7.3. Попадания в вентиляционные отверстия и проникновение внутрь изделия посторонних предметов, материалов или веществ, не являющихся отходами, сопровождающими применение изделия по назначению, такими как: стружка, опилки, песок, и пр.
 - 7.4. Воздействий на изделие неблагоприятных атмосферных и иных внешних факторов, таких как дождь, снег, повышенная влажность, нагрев, агрессивные среды, несоответствие параметров питающей электросети, указанных на инструменте.
 - 7.5. Стихийного бедствия. Повреждение или утрата изделия, связанное с непредвиденными бедствиями, стихийными явлениями, в том числе вследствие действия непреодолимой силы (пожар, молния, потоп и другие природные явления), а также вследствие перепадов напряжения в электросети и другими причинами, которые находятся вне контроля производителя.
8. Гарантийные условия не распространяются:
 - 8.1. На инструменты, подвергавшиеся вскрытию, ремонту или модификации вне уполномоченного сервисного центра.
 - 8.2. На детали и узлы, имеющие следы естественного износа, такие как: приводные ремни и колеса, угольные щетки, смазка, подшипники, зубчатое зацепление редукторов, резиновые уплотнения, сальники, направляющие ролики, муфты сцепления, бойки, толкатели, стволы, и т.п.
 - 8.3. На сменные и расходные части: канги, зажимные гайки и фланцы, фильтры, ножи, шлифовальные подошвы, цепи, звездочки, пильные шины, защитные кожухи, пилки, абразивы, пильные и абразивные диски, фрезы, сверла, буры и т.п.
 - 8.4. На неисправности, возникшие в результате перегрузки инструмента (как механической, так и электрической), повлекшей выход из строя одновременно двух и более деталей и узлов, таких как ротора и статора, обеих обмоток статора, ведомой и ведущей шестерни редуктора или других узлов и деталей. К безусловным признакам перегрузки изделия относятся, помимо прочего: появление цветов побежалости, деформация или оплавление деталей и узлов изделия, потемнение или облупливание изоляции проводов электродвигателя под воздействием высокой температуры.

Товар получен в исправном состоянии, без видимых повреждений, в полной комплектации, проверен в моем присутствии, претензий по качеству товара не имею. С условиями гарантийного обслуживания ознакомлен и согласен.

Ф.И.О. и подпись владельца _____

ОТМЕТКА О ПРОВЕДЕНИИ СЕРВИСНОГО ОБСЛУЖИВАНИЯ

№1	№2	№3	№4
Дата поступления	Дата поступления	Дата поступления	Дата поступления
Дата ремонта	Дата ремонта	Дата ремонта	Дата ремонта
Дата выдачи	Дата выдачи	Дата выдачи	Дата выдачи
Печать и подпись сервисного центра	Печать и подпись сервисного центра	Печать и подпись сервисного центра	Печать и подпись сервисного центра

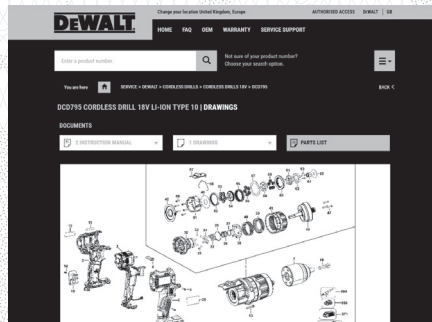
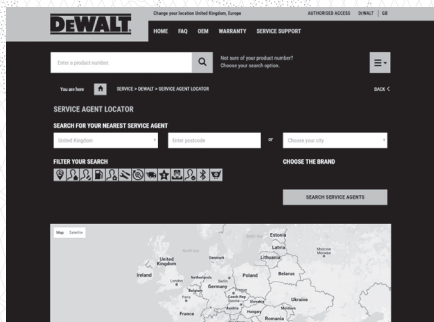
Уважаемые клиенты, наша сеть авторизованных сервисных центров постоянно расширяется. Актуальную информацию об обслуживании инструментов, в интересующем вас городе, вы можете узнать на сайте

www.2helpU.com

На сайте www.2helpU.com доступны следующие функции:

Информация по авторизованным сервисным центрам:

- Список авторизованных сервисных центров
- Удобный поиск ближайшего сервисного центра
- Руководство по эксплуатации
- Технические характеристики
- Список деталей и запасных частей
- Схема сборки инструмента



Также данную информацию вы можете получить позвонив по телефонам:

+7(800) 10 00 876 в России

+38(044) 507 05 17 в Украине

C O M P A N Y