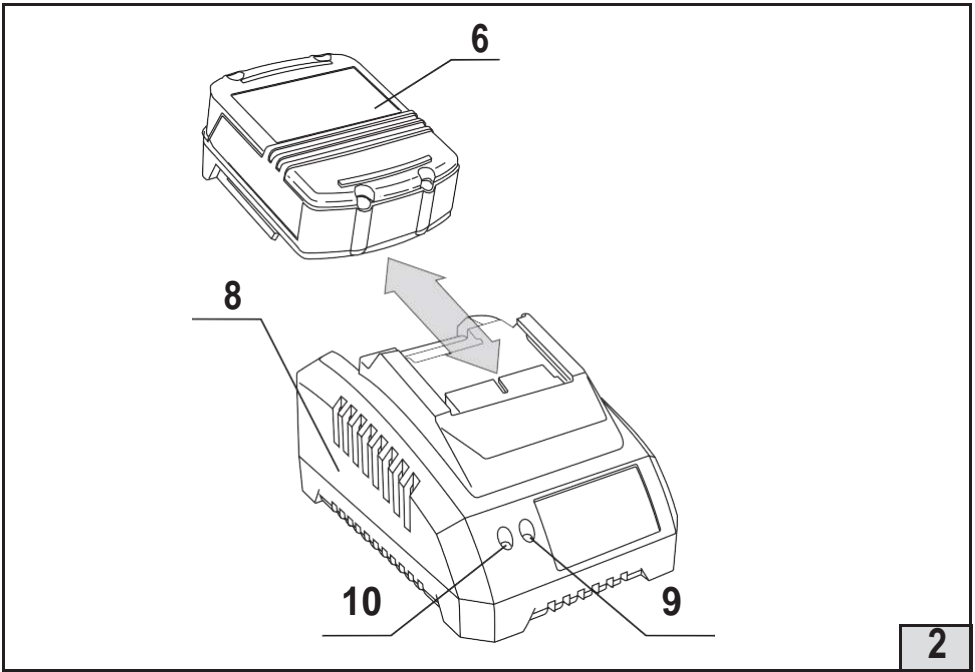
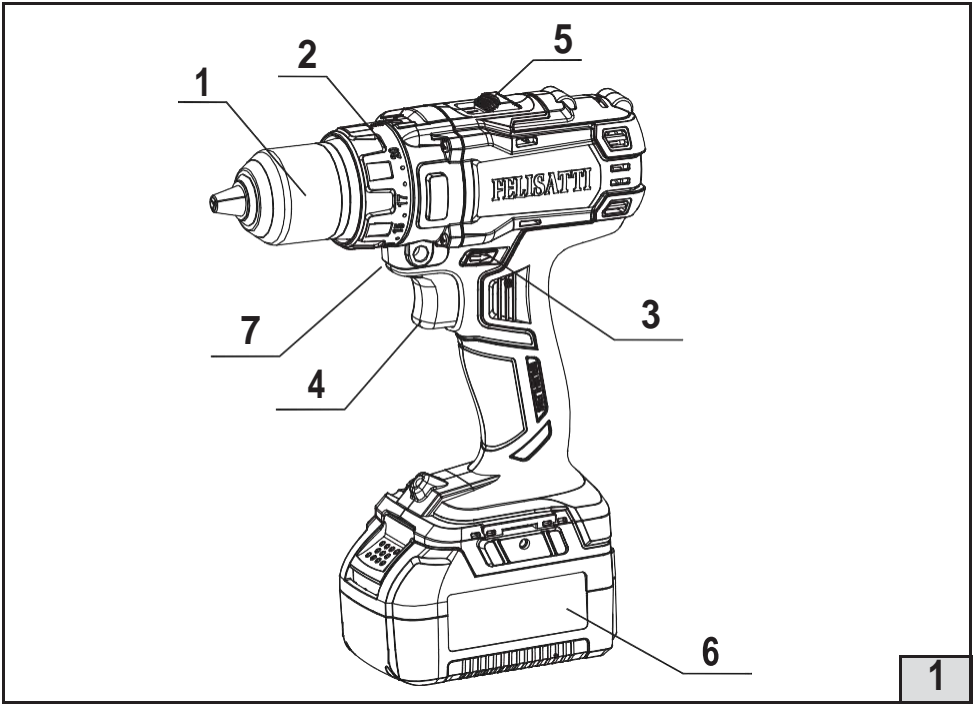


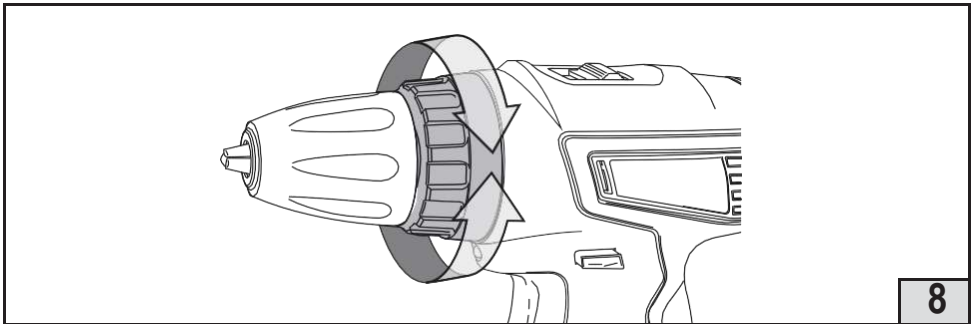
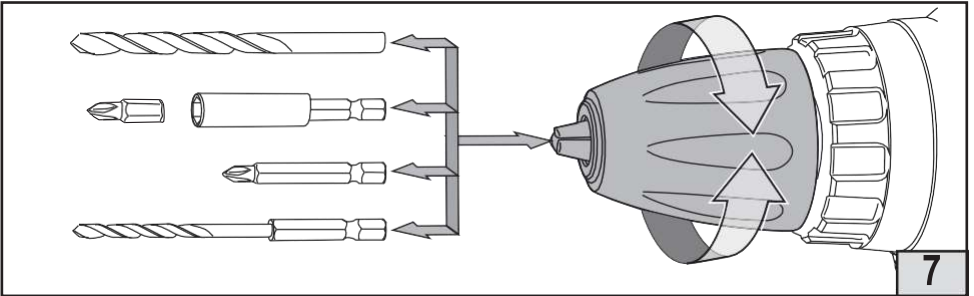
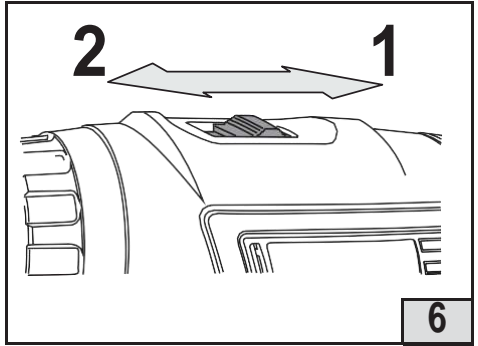
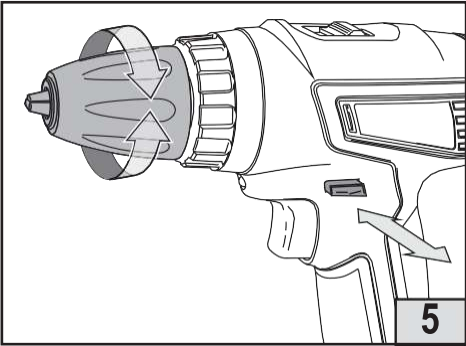
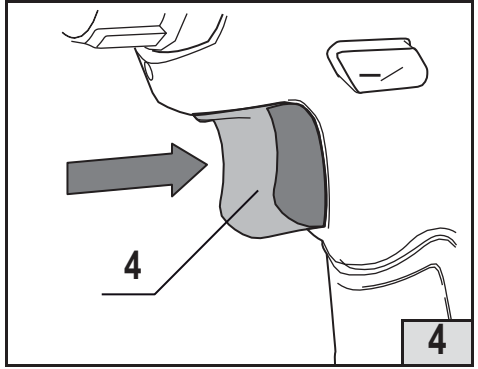
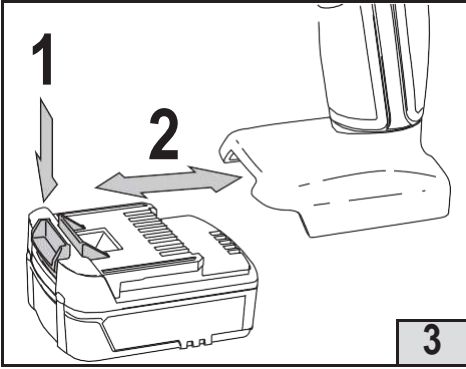
ДА-13/18В
ДА-13/18К
ДА-18В
ДА-14,4В
ДА-16В
ДА-12В
ДА-10/12ВК
ДА-12К
ДА-12ЭР-К

RU АККУМУЛЯТОРНАЯ ДРЕЛЬ-ШУРУПОВЕТ
EN CORDLESS DRILL-SCREWDRIVER



FELISATTI®



СОДЕРЖАНИЕ

	ИНСТРУКЦИЯ ПО БЕЗОПАСНОСТИ	6
1	ОБЩИЕ УКАЗАНИЯ МЕР БЕЗОПАСНОСТИ	6
2	УКАЗАНИЯ МЕР БЕЗОПАСНОСТИ ДЛЯ АККУМУЛЯТОРНЫХ МАШИН И ШУРУПОВЕРТОВ	9
	СВЕДЕНИЯ О СООТВЕТСТВИИ	10
	РУКОВОДСТВО ПО ЭКСПЛУАТАЦИИ	11
1	ОБЩИЕ СВЕДЕНИЯ	11
2	УСЛОВНЫЕ ОБОЗНАЧЕНИЯ	11
3	ТЕХНИЧЕСКИЕ ХАРАКТЕРИСТИКИ	12
4	КОМПЛЕКТНОСТЬ	15
5	УСТРОЙСТВО И ПРИНЦИП РАБОТЫ	15
6	ПОДГОТОВКА К РАБОТЕ И ПОРЯДОК ВЫПОЛНЕНИЯ РАБОТЫ	16
7	ШУМ И ВИБРАЦИЯ	18
8	ОБСЛУЖИВАНИЕ МАШИНЫ	18
9	ХРАНЕНИЕ	19
10	АКСЕССУАРЫ	20
11	УТИЛИЗАЦИЯ	20
12	ПЕРЕЧЕНЬ КРИТИЧЕСКИХ ОТКАЗОВ И ОШИБОЧНЫЕ ДЕЙСТВИЯ ПЕРСОНАЛА ИЛИ ПОЛЬЗОВАТЕЛЯ	20
13	КРИТЕРИИ ПРЕДЕЛЬНЫХ СОСТОЯНИЙ	20
14	ДЕЙСТВИЯ В ЭКСТРЕМАЛЬНЫХ УСЛОВИЯХ	20

Уважаемый потребитель!

При покупке машины ручной электрической (электроинструмента):

- требуйте проверки её исправности путем пробного включения, а также комплектности согласно сведениям соответствующего раздела настоящего руководства по эксплуатации;

- убедитесь, что гарантийный талон оформлен должным образом, содержит дату продажи, штамп магазина и подпись продавца.



Перед первым включением машины внимательно изучите настоящее руководство и строго выполняйте его требования в процессе эксплуатации машины. Сохраняйте данное руководство в течение всего срока службы Вашей машины.



Помните: электроинструмент является источником повышенной опасности!

ГАРАНТИЙНЫЕ ОБЯЗАТЕЛЬСТВА ПРОИЗВОДИТЕЛЯ

Производитель гарантирует работоспособность машины в соответствии с требованиями технических условий изготовителя.

Гарантийный срок эксплуатации машины составляет 2 года со дня продажи её потребителю. В случае выхода машины из строя в течение гарантийного срока по вине изготовителя владелец имеет право на её бесплатный ремонт при предъявлении оформленного соответствующим образом гарантийного талона.

Условия и правила гарантийного ремонта изложены в гарантийном талоне на машину.

Условия и правила гарантийного ремонта изложены в гарантийном талоне на машину. Ремонт осуществляется в уполномоченных ремонтных мастерских.

ИНСТРУКЦИЯ ПО БЕЗОПАСНОСТИ

1 ОБЩИЕ УКАЗАНИЯ МЕР БЕЗОПАСНОСТИ ЭЛЕКТРИЧЕСКИХ МАШИН



ВНИМАНИЕ! Прочтите все предупреждения и указания мер безопасности и все инструкции. Невыполнение предупреждений и инструкций может привести к поражению электрическим током, пожару и (или) серьезным повреждениям.

Сохраните все предупреждения и инструкции для того, чтобы можно было обращаться к ним в дальнейшем.

Термин “электрическая машина” используется для обозначения Вашей машины с электрическим приводом, работающим от сети (снабженного шнуром) или машины с электрическим приводом, работающим от аккумуляторных батарей.

1) Безопасность рабочего места

а) Содержите рабочее место в чистоте и обеспечьте его хорошее освещение. Если рабочее место загромождено или плохо освещено, это может привести к несчастным случаям.

б) Не следует эксплуатировать электрические машины в взрывоопасной среде (например, в присутствии воспламеняющихся жидкостей, газов или пыли). Машины с электрическим приводом являются источником искр, которые могут привести к возгоранию пыли или паров.

с) Не подпускайте детей и посторонних лиц к электрической машине в процессе её работы. Отвлечение внимания может привести Вас к потере контроля над машиной.

2) Электрическая безопасность

а) Штепсельные вилки электрических машин (зарядных устройств) должны подходить под розетки. Никогда не изменяйте конструкцию штепсельной вилки каким-либо образом. Не используйте каких-либо переходников для машин с заземляющим проводом. Использование оригинальных вилок и соответствующих розеток уменьшит риск поражения электрическим током;

б) Не допускайте контакта тела с заземленными поверхностями, такими, как трубы, радиаторы, плиты и холодильники. Существует повышенный риск поражения электрическим током, если Ваше тело заземлено.

с) Не подвергайте электрические машины воздействию дождя и не держите их во влажных условиях. Вода, попадая в электрическую машину, увеличивает риск поражения электрическим током.

д) Обращайтесь аккуратно со шнуром. Никогда не используйте шнур для переноса, перетаскивания электрической машины (зарядного устройства) и вытаскивания вилки из розетки. Исключите воздействие на электрический шнур тепла, масла, острых кромок или движущихся частей. Поврежденные или скрученные шнуры увеличивают риск поражения электрическим током;

е) При эксплуатации электрической машины (зарядного устройства) на открытом воздухе пользуйтесь удлинителем, пригодным для использования на

открытом воздухе. Применение шнура, предназначенного для использования на открытом воздухе, уменьшает риск поражения электрическим током;

г) Если нельзя избежать эксплуатации электрической машины (зарядного устройства) во влажных условиях, используйте источник питания, снабженный устройством защитного отключения (УЗО). Использование УЗО уменьшает риск поражения электрическим током.

3) Личная безопасность

а) Будьте бдительны, следите за своими действиями и руководствуйтесь здравым смыслом при эксплуатации электрических машин. Не пользуйтесь электрическими машинами, если Вы устали, находитесь под действием наркотических средств, алкоголя или лекарственных препаратов. Кратковременная потеря концентрации внимания при эксплуатации электрических машин может привести к серьезным повреждениям.

б) Пользуйтесь индивидуальными защитными средствами. Всегда надевайте средства для защиты глаз. Защитные средства - такие, как маски, предохраняющие от пыли, обувь, предохраняющая от скольжения, каска или средства защиты ушей, используемые в соответствующих условиях - уменьшат опасность получения повреждений.

в) Не допускайте случайного включения машин. Обеспечьте, чтобы выключатель находился в положении «Отключено» перед подсоединением к сети и (или) к аккумуляторной батарее и при подъеме и переноске электрической машины. Если при переноске электрической машины палец находится на выключателе или происходит подключение к сети (подсоединение к аккумуляторной батарее) электрической машины, у которой выключатель находится в положении «Включено», это может привести к несчастному случаю;

г) Перед включением электрической машины удалите все регулировочные или гаечные ключи. Ключ, оставленный во вращающейся части электрической машины, может привести к травмированию оператора;

д) При работе не пытайтесь дотянуться до чего-либо, всегда сохраняйте устойчивое положение. Это позволит обеспечить лучший контроль над машиной в экстремальных ситуациях.

е) Одевайтесь надлежащим образом. Не носите свободной одежды или ювелирных изделий. Не приближайте свои волосы, одежду и перчатки к движущимся частям машины. Свободная одежда, ювелирные изделия и длинные волосы могут попасть в движущиеся части.

ж) Если предусмотрены средства для подсоединения к оборудованию для отсоса и сбора пыли, обеспечьте их надлежащее присоединение и эксплуатацию. Сбор пыли может уменьшить опасности, связанные с пылью.

4) Эксплуатация и уход за электрической машиной

а) Не перегружайте электрическую машину. Используйте электрическую машину соответствующего назначения для выполнения необходимой вам работы. Лучше и безопаснее выполнять электрической машиной ту работу, на которую она рассчитана;

b) Не используйте электрическую машину, если ее выключатель неисправен (не включает или не выключает). Любая электрическая машина, которая не может управляться с помощью выключателя, представляет опасность и подлежит ремонту;

с) Отсоедините вилку от источника питания и (или) аккумуляторную батарею от электрической машины перед выполнением каких-либо регулировок, заменой принадлежностей или помещением ее на хранение. Подобные превентивные меры безопасности уменьшают риск случайного включения электрической машины;

d) Храните неработающую электрическую машину в месте, недоступном для детей, и не разрешайте лицам, не знакомым с электрической машиной или настоящей инструкцией, пользоваться электрической машиной. Электрические машины представляют опасность в руках неквалифицированных пользователей;

e) обеспечьте техническое обслуживание электрических машин. Проверьте электрическую машину на предмет правильности соединения и закрепления движущихся частей, поломки деталей и иных несоответствий, которые могут повлиять на работу. В случае неисправности отремонтируйте электрическую машину перед использованием. Часто несчастные случаи происходят из-за плохого обслуживания электрической машины;

f) храните режущие инструменты в заточенном и чистом состоянии. Режущие инструменты с острыми кромками, обслуживаемые надлежащим образом, режут заклинивают, ими легче управлять;

g) используйте электрические машины, приспособления, инструмент и пр. в соответствии с настоящей инструкцией с учетом условий и характера выполняемой работы. Использование электрической машины для выполнения операций, на которые она не рассчитана, может создать опасную ситуацию.

5) Эксплуатация и уход за аккумуляторной машиной

a) Перезарядку следует осуществлять, используя зарядное устройство, указанное изготовителем. Зарядное устройство, которое годится для одного типа аккумуляторной батареи, может вызвать пожар при использовании другого типа батареи;

b) Питание машин следует осуществлять только от аккумуляторных батарей, имеющих специальное обозначение. Использование любых других батарей может привести к повреждениям и пожару;

с) Если аккумуляторная батарея не используется, ее следует хранить отдельно от других металлических предметов, таких, как скрепки для бумаг, монеты, ключи, гвозди, винты и т.п., которые могут замкнуть контактные выводы. Короткое замыкание контактных выводов может вызвать ожоги или пожар;

d) В случае неправильной эксплуатации жидкий электролит может вытечь из аккумуляторной батареи; избегайте контакта с электролитом. При случайном контакте с электролитом смойте его водой. Если электролит попадет в глаза, кроме промывки глаз водой обратитесь за медицинской помощью. Течь электролита из аккумуляторной батареи может вызвать раздражение или ожоги.

ДОПОЛНИТЕЛЬНО:

e) Машина имеет автономный источник питания (аккумуляторную батарею) и всегда готова к работе. Избегайте случайных нажатий на клавишу выключателя –

это может привести к травмам и иным повреждениям.

f) Не вскрывайте аккумуляторную батарею, при этом возникает опасность короткого замыкания, что может привести к возникновению пожара или взрыва.

h) Защищайте аккумуляторную батарею от воздействия высоких температур, сильного солнца и огня. Может возникнуть опасность взрыва.

i) При повреждении и неправильной эксплуатации аккумуляторной батареи может выделяться газ. Обеспечьте приток свежего воздуха. Газы могут вызвать раздражение дыхательных путей, при возникновении жалоб обратитесь к врачу.

б) Обслуживание

а) Обслуживание вашей машины должно быть поручено квалифицированному ремонтнику, использующему только идентичные сменные детали. Это позволит сохранить безопасность вашей машины.

2 УКАЗАНИЯ МЕР БЕЗОПАСНОСТИ ДЛЯ АККУМУЛЯТОРНЫХ МАШИН И ШУРУПОВЕРТОВ



а) Удерживайте машину за изолированные поверхности захвата, если режущий инструмент и крепежные элементы (закручиваемые шурупы или винты) при работе могут прикоснуться к скрытой проводке. При прикосновении режущего инструмента и крепежных элементов (закручиваемые шурупы или винты) к находящемуся под напряжением проводу доступные металлические части ручной машины могут попасть под напряжение и вызвать поражение оператора электрическим током.

ДОПОЛНИТЕЛЬНО:

б) Применяйте соответствующие металлоискатели для нахождения скрытых систем снабжения и (или) обращайтесь за справкой в соответствующее предприятие коммунального обслуживания. Контакт с электропроводкой может привести к поражению электрическим током и пожару; повреждение газопровода - к взрыву; повреждение водопровода - к материальному ущербу.

с) Крепко удерживайте машину в руках. При заворачивании/отворачивании винтов/шурупов могут кратковременно возникнуть высокие реактивные моменты.

д) Заготовку необходимо закреплять в зажимные приспособления или тиски, таким образом она удерживается более надежно, чем в Ваших руках.

е) Не выпускайте машину из рук до полной остановки рабочего инструмента.

СВЕДЕНИЯ О СООТВЕТСТВИИ

Машины ручные электрические сверлильные аккумуляторные, соответствуют техническим регламентам Таможенного союза
ТР ТС 010/2011 «О безопасности машин и оборудования»,
ТР ТС 004/2011 «О безопасности низковольтного оборудования»,
ТР ТС 020/2011 «Электромагнитная совместимость технических средств».

Изготовитель:

WELEE SHANGHAI INDUSTRY CO., LTD.

Rm.475,no.227 Rushan Road,pudong District,Shanghai China

Уполномоченное изготовителем лицо:

ООО «ФЕЛИМАКС»

Адрес: РФ 141400 Московской обл.,г/о Химки ул.Репина,д.2/27,офис

№301

Тел.: +7 (499) 638-20-90, +7 (499) 638-20-50

E-mail: info@felisatti.pro

Сделано в КНР.

РУКОВОДСТВО ПО ЭКСПЛУАТАЦИИ

1. ОБЩИЕ СВЕДЕНИЯ

1.1. Машина ручная электрическая сверлильная аккумуляторная (далее по тексту - “машина”) предназначена для сверления отверстий в различных конструкционных материалах (в том числе металле, дереве, пластмассе и т.п.) а также заворачивания/отворачивания винтов и шурупов. Машина предназначена для бытового и промышленного применения. Машина обладает возможностью плавного изменения числа оборотов рабочего органа и изменения направления его вращения на противоположное (реверсирования), а также изменения крутящего момента.



Внимание! Машина имеет автономный источник питания - аккумуляторную батарею, срок службы и безопасность эксплуатации которой зависят от строгого соблюдения условий эксплуатации, установленных данным руководством.

1.2. Машина предназначена для эксплуатации при температуре окружающей среды от 0°С до +40°С и относительной влажности воздуха не более 80% и отсутствии прямого воздействия атмосферных осадков и чрезмерной запыленности воздуха.

1.3 Машина изготовлена в соответствии с Директивами 2006/42/ЕС, 2014/35/EU, 2014/30/EU.

1.4. Настоящее руководство содержит сведения и требования, необходимые и достаточные для надёжной, эффективной и безопасной эксплуатации машины.

1.5. В связи с постоянной деятельностью по совершенствованию машины изготовитель оставляет за собой право вносить в её конструкцию незначительные изменения, не отражённые в настоящем руководстве и не влияющие на эффективную и безопасную работу машины.

2. УСЛОВНЫЕ ОБОЗНАЧЕНИЯ

2.1 Условные обозначения приведены в таблице №1

Таблица №1.

	Перед использованием необходимо ознакомиться с руководством по эксплуатации.
	Утилизируйте отходы.
	Не бросайте батарею в водоёмы.
	Не бросайте батарею в огонь.
	Не выбрасывайте вместе с бытовым мусором.
	Знак обращения продукции на рынке государств-членов Таможенного союза.

	Внимание, опасность!
	Для использования внутри помещений.
	Постоянный ток.
	Переменный ток.
	Скорость вращения без нагрузки.
	Только вращение.



II класс защиты.

U

Напряжение, В.

3. ТЕХНИЧЕСКИЕ ХАРАКТЕРИСТИКИ

3.1. Основные технические характеристики приведены в таблице №2.

Таблица №2

Модель	ДА-13/18В	ДА-13/18К	ДА-18В	ДА-14,4В	ДА-16В
Напряжение питания	18			14	16
Максимальный крутящий момент при работе в жестких/мягких материалах	60/55		36/19	34/17	32/16
Число ступеней регулировки крутящего момента	20+1			20+1	
Наибольший диаметр сверления, мм, в стали/дереве/кирпиче, бетоне	13/30		12/30	10/25	10/20
Наибольший размер шурупа, заворачиваемого в древесину (мягких пород) без предварительного засверливания, мм	7		6x100	6x60	
Диапазон диаметров хвостовика инструмента, зажимаемого патроном, мм	0,8-13			0,8-10	
Подсветка зоны сверления	да			да	
Габаритные размеры машины (с батареей) (ДхШхВ), мм	225x73x222		204x81x240		
Средний уровень звуковой мощности, L _{wa} , дБ(А)	88		72		
Коэффициент неопределенности, К, дБ	3				
Среднеквадратичное значение скорректированного виброускорения, а, м/с	2,5				
Коэффициент неопределенности, К, м/с ²	1,5				
Масса согласно процедуре ЕРТА 01/2003, кг	1,42		1,82		
Назначенный срок службы, лет	3				
Назначенный срок хранения, лет	2		3		
Батарея аккумуляторная (в комплекте/нет)	да				
Напряжение АКБ, В	18			14	16
Тип элементов	Li-ion				
Емкость АКБ, А/ч	4				2
Масса, кг, не более	0,6				0,36

Устройство зарядное (в комплекте/нет)	да				
Номинальное напряжение питания ЗУ, В	220				
Частота тока, Гц	50				
Номинальный потребляемый ток, А	0,8				
Напряжение цепи зарядки, В	18			14	
Ток зарядки, А	4	4	4	4	2,2
Номинальное время зарядки, ч	60				
Упаковка (блистер/кейс/коробка)	кейс				

Модель	ДА-12В	ДА-10/12ВК	ДА-12К	ДА-12ЭР-К
Напряжение питания	12			
Максимальный крутящий момент при работе в жестких/мягких материалах	32/16			
Число ступеней регулировки крутящего момента	20+1			
Наибольший диаметр сверления, мм, в стали/дереве/кирпиче, бетоне	10/20			
Наибольший размер шурупа, заворачиваемого в древесину (мягких пород) без предварительного засверливания, мм	6x60			
Диапазон диаметров хвостовика инструмента, зажимаемого патроном, мм	0,8-10			
Подсветка зоны сверления	да			
Габаритные размеры машины (с батареей) (ДхШхВ), мм	200x81x240			
Средний уровень звуковой мощности, L _{wa} , дБ(А)	72			
Коэффициент неопределенности, К, дБ	3			
Среднеквадратичное значение скорректированного виброускорения, а, м/с	2,5			
Коэффициент неопределенности, К, м/с ²	1,5			
Масса согласно процедуре ЕРТА 01/2003, кг	1,82			
Назначенный срок службы, лет	3			
Назначенный срок хранения, лет	3			
Батарея аккумуляторная (в комплекте/нет)	да			

Напряжение АКБ, В	12
Тип элементов	Li-ion
Емкость АКБ, А/ч	2
Масса, кг, не более	0,36
Устройство зарядное (в комплекте/нет)	да
Номинальное напряжение питания ЗУ, В	220
Частота тока, Гц	50
Номинальный потребляемый ток, А	0,8
Напряжение цепи зарядки, В	14
Ток зарядки, А	2,2
Номинальное время зарядки, ч	60
Упаковка (блистер/кейс/коробка)	0,8-10

* Назначенный срок службы при профессиональном использовании.

** Назначенный срок хранения - срок с даты изготовления до продажи изделия пользователю.

4. КОМПЛЕКТНОСТЬ

Наименование позиции	Количество
Машина	1 шт.
Руководство по эксплуатации и Инструкция по безопасности	1 шт.
Гарантийный талон	1 шт.
Устройство зарядное	1 шт.
Батарея аккумуляторная 4,0Ач	1 шт.
Патрон быстрозажимной (установлен на машине)	1 шт.
Чемодан транспортировочный	1 шт.

5. УСТРОЙСТВО И ПРИНЦИП РАБОТЫ

5.1. Общий вид машины представлен на рисунках 1 и 2.

- 1 - Патрон быстрозажимной.
- 2 - Кольцо регулировки момента.
- 3 - Переключатель направления вращения.
- 4 - Выключатель.
- 5 - Переключатель диапазона скоростей .
- 6 - Батарея аккумуляторная.
- 7 - Лампа локального освещения.
- 8 - Устройство зарядное.
- 9 - Индикатор сети (зеленый).
- 10 - Индикатор зарядки аккумуляторной батареи (красный).

5.2. Машина состоит из пластмассового обрезиненного корпуса с расположенными в нем электродвигателем постоянного тока и планетарным редуктором, обеспечивающим задание предельного момента на шпинделе с помощью регулируемой механической муфты. Нижняя часть корпуса переходит в рукоятку, в которой установлен выключатель. Рукоятка имеет разъем-слайдер для присоединения аккумуляторной батареи.

5.3. Установка батареи (Рис. 1 и Рис.3).

Аккумуляторная батарея 6 устанавливается в разъем плавным перемещением по направляющим вдоль горизонтальной оси машины до защелкивания фиксатора. Для снятия батареи нажмите на клавишу фиксатора пальцами и извлеките батарею, по-

тянув ее вперед.

5.4. При включении машины загорается лампочка локальной подсветки 7 зоны сверления.

5.5. Патрон 1 крепится на шпинделе машины с помощью резьбового соединения и фиксируется винтом М5 с левой резьбой.

5.6. Шпиндель машины снабжён системой автоблокировки вращения что позволяет использовать машину в качестве ручной отвёртки.

5.7. Включение (Рис. 1 и Рис.4).

Включение машины осуществляется нажатием на клавишу 4 выключателя, а плавное изменение частоты вращения шпинделя от минимального до максимального значения - изменением усилия нажатия на клавишу.

5.8. Переключения направления вращения (Рис. 1 и Рис.5). Переключатель 3 служит для изменения направления вращения шпинделя .

5.9. Переключение скоростей (Рис.1 и Рис.6)


Переключение диапазона скоростей вращения шпинделя осуществляется с помощью клавиши 5 согласно указаниям на корпусе: цифра 1 соответствует нижнему, цифра 2 - верхнему диапазону скоростей.



Внимание: переключать клавиши 3 и 5 можно лишь после полной остановки шпинделя.

5.10. Установка момента затяжки (Рис.1 и Рис.8)

Изменение предельного момента затяжки осуществляется установкой кольца 2 в положение, указываемое стрелкой на корпусе:

- положения 1-20 служат для заворачивания/отворачивания винтов и шурупов;
- положение ... служит для сверления.

5.11. Для зарядки батарей служит зарядное устройство (см. описание процесса зарядки в п.5.6).

6. ПОДГОТОВКА К РАБОТЕ И ПОРЯДОК ВЫПОЛНЕНИЯ РАБОТЫ

6.1. Перед началом эксплуатации машины необходимо:

- после транспортировки в зимних условиях, перед включением выдержать машину при комнатной температуре до полного высыхания водяного конденсата;
- наружные поверхности машины протереть насухо ветошью.

6.2. Замена рабочего инструмента (Рис.1 и Рис.7)

- Держите инструмент одной рукой и поворачивайте зажимаемый патрон другой рукой.

- чтобы открыть патрон, поворачивайте его против часовой стрелки 1;
 - вставьте инструмент;
 - полностью зажмите патрон, поворачивая его по часовой стрелке 2;
 - сделайте пробный пуск, чтобы убедиться в том, что инструмент зажат по центру.
- 6.3. Приступая к работе, следует:

- установить предварительно заряженную батарею, как указано в п.4.3;
- проверить правильность и чёткость срабатывания всех функций выключателя;
- с помощью кольца 2 установить необходимый предельный момент затяжки (в зависимости от размера заворачиваемых винтов/шурупов);

- опробовать работу машины на холостом ходу в течение 10...15 секунд (также после замены сверла или отвёртки).

6.4. Во время работы:

- избегайте длительной непрерывной работы машины;
- не допускайте механических повреждений, ударов, падений машины и т.п.;
- оберегайте машину от воздействия внешних источников тепла или химически активных веществ, а также от попадания жидкостей и посторонних твёрдых предметов внутрь машины;

- обеспечьте эффективное охлаждение машины и отвод продуктов обработки из зоны сверления;

- следите за состоянием рабочего инструмента и нагревом машины;

- при существенном падении производительности машины своевременно заряджайте/заменяйте батарею.

6.5. По окончании работы:

- очистите машину и дополнительные принадлежности от грязи;

- при длительных перерывах в работе патрон и шпиндель покрыть консервационной смазкой, аккумуляторную батарею снять с машины.

6.6. Зарядка аккумуляторной батареи.

Зарядка батарей осуществляется с помощью импульсного зарядного устройства (ЗУ), входящего в комплект поставки машины.



Внимание! Использование способов зарядки, не предусмотренных настоящим руководством, может стать причиной поломки батареи или травмы пользователя.

Перед подключением зарядного устройства к сети электропитания убедитесь, что параметры сети соответствуют указанным на маркировочной табличке ЗУ.

6.6.1. Порядок зарядки аккумуляторной батареи

- подключите зарядное устройство к сети электропитания, при этом на панели ЗУ загорается зеленая лампочка-индикатор 9, означающая, что питание на ЗУ подано;

- установите батарею в зарядное устройство. На панели ЗУ загорается красная лампочка - индикатор 10, означающая, что начался процесс зарядки;

- по завершении процесса зарядки красная лампочка гаснет и вновь загорается зеленая лампочка-индикатор 9;

- извлеките батарею из зарядного устройства и выньте вилку шнура питания из розетки.

Продолжительность зарядки составляет 60 мин. и зависит от фактической остаточной ёмкости батареи.

Все модели оснащены литий-ионными аккумуляторами, которые можно повторно заряжать при любом уровне остаточного заряда без угрозы сокращения фактической ёмкости (эффект памяти) или срока службы батареи. Досрочное прерывание процесса зарядки не наносит вреда аккумулятору.



Внимание! Не оставляйте на длительное хранение аккумуляторные Li-ION батареи в разряженном состоянии - это может привести к потере емкости батареи и выходу ее из строя. Перед помещением на хранение необходимо подзарядить батарею.



Внимание! Допустимая температура окружающей среды при зарядке: от 0°C до +40°C.

Запрещается производить зарядку батареи при отрицательной температуре окружающей среды.



Внимание! Не оставляйте надолго аккумулятор в ЗУ после окончания зарядки.

Аккумуляторная батарея защищена от глубокой разрядки. При разряде аккумулятора-ной батареи и падении напряжения ниже определенного порога машина отключается электронной схемой защиты батареи.



Внимание! После автоматического отключения машины не пытайтесь сразу нажимать на клавишу выключателя: в результате таких действий аккумуляторная батарея может быть повреждена.

7. ШУМ И ВИБРАЦИЯ

7.1 Шумовые и вибрационные характеристики приведены в таблице №2

Указанный в настоящем руководстве по эксплуатации уровень шума и вибрации измерен по методике измерения, прописанной в стандарте, и может быть использован для сравнения. Однако если машина будет использована для выполнения других работ с применением рабочих инструментов, не предусмотренных изготовителем, или техническое обслуживание не будет отвечать предписаниям, то уровень вибрации может быть иным.

8. ОБСЛУЖИВАНИЕ МАШИНЫ

8.1 Обслуживание



ВНИМАНИЕ! До начала работ по техобслуживанию, смене инструмента и т.д., а также при транспортировании электрической машины установите переключатель направления вращения в среднее положение. Для обеспечения качественной и безопасной работы следует постоянно содержать электроинструмент и вентиляционные отверстия в чистоте.

- **Проверка машины:** Использование изношенного инструмента снижает эффективность выполняемой работы и может привести к повреждению двигателя. При обнаружении сильного износа необходимо заменить инструмент.

- **Осмотр винтов корпуса:** Регулярно проверяйте надежность крепления всех винтов. При обнаружении ослабленного винта немедленно затяните его. В противном случае Вы подвергаете себя риску получения травмы.

- **Уход за электродвигателем:** Необходимо особенно бережно относиться к электродвигателю, избегать попадания воды или масла в его обмотки.

- После работы тщательно продувайте машину сильной струей сухого воздуха.

- Вентиляционные отверстия электроинструмента должны находиться всегда открытыми и чистыми.



ВНИМАНИЕ! В зарядном устройстве используется шнур питания с креплением типа Y: его замену, если потребуется, в целях безопасности должен осуществить изготовитель или персонал уполномоченных ремонтных мастерских.

8.2 Возможные неисправности



ВНИМАНИЕ! В случае возникновения нештатной ситуации, такой как резкое повышение температуры, появления запаха гари, дыма или пламени, немедленно выключите машину и отсоедините от источника питания.

Возможные неисправности приведены в таблице №6

Таблица №6

Неисправность	Вероятная причина	Способ устранения
Машина не включается.	Разряжена аккумуляторная батарея.	Установить заряженную батарею.
	Неисправен выключатель.	Обратиться в мастерскую.
	Неисправен электродвигатель.	
Повышенный шум редуктора.	Износ/поломка деталей редуктора.	
Батарея не набирает необходимый заряд.	Снижение ёмкости батареи..	Заменить батарею.
Батарея не заряжается, индикатор не горит.	Неисправность зарядного устройства.	Обратиться в мастерскую.



ВНИМАНИЕ! При ремонте машины должны использоваться только оригинальные запасные части и аксессуары. Замена неисправных деталей, за исключением тех, которые описываются в этой инструкции, должна производиться только в центрах технического обслуживания.

9. ХРАНЕНИЕ

9.1 Во время назначенного срока службы, храните машину в сухом отапливаемом помещении. Рекомендуемая температура хранения от + 5 °С до +40 °С. Храните машину в фирменной упаковке.

Перед помещением машины на хранение снимите рабочий инструмент и установите переключатель направления вращения в среднее положение. Во время хранения, не реже 1 раз в полгода, производите зарядку батарей.

Во время транспортировки недопустимо прямое воздействие осадков, прямых солнечных лучей, нагрева и ударов. Транспортировка должна осуществляться только в фирменной упаковке при температуре окружающей среды от - 20 °С до + 40 °С.

10. АКССУАРЫ

10.1 Аксессуары можно заказать по каталогу, указав их порядковый номер. Каталог продукции можно найти на официальном сайте компании.

11. УТИЛИЗАЦИЯ

11.1 Машина, выработавшая установленный срок эксплуатации, подлежит утилизации в соответствии с правилами, установленными природоохранным и иным законодательством страны, в которой эксплуатируется машина.

12. ПЕРЕЧЕНЬ КРИТИЧЕСКИХ ОТКАЗОВ И ОШИБОЧНЫЕ ДЕЙСТВИЯ ПЕРСОНАЛА ИЛИ ПОЛЬЗОВАТЕЛЯ.

12.1 Перечень критических отказов и ошибочные действия персонала или пользователя. Не использовать с поврежденной рукояткой или не использовать при появлении дыма непосредственно из корпуса изделия. Не использовать с перебитым или оголенным электрическим кабелем (для комплектации с зарядным устройством). Не использовать на открытом пространстве во время дождя (в распыляемой воде). Не включать при попадании воды в корпус. Не использовать при сильном искрении. Не использовать при появлении сильной вибрации.

13. КРИТЕРИИ ПРЕДЕЛЬНЫХ СОСТОЯНИЙ.

13.1. Критерием предельного состояния машины является состояние, при котором ее дальнейшая эксплуатация недопустима или экономически нецелесообразна. 14.2 Критериями предельных состояний является: Прекращение выполнения машиной заданных функций, снижение мощности, шум, стук и вибрация в механических частях, искрение, перегрев и выделение дыма; Отказ или повреждение выключателей и переключателей, износ электродвигателя, редуктора, повреждение шнура питания (зарядного устройства) и корпуса машины или совокупность признаков.

14. ДЕЙСТВИЯ В ЭКСТРЕМАЛЬНЫХ УСЛОВИЯХ

14.1 При возникновении экстремальных ситуаций, угрожающих жизни и здоровью людей или повреждению материальных ценностей немедленно произвести отключение машины! Оказать помощь пострадавшему, при необходимости вызвать медицинскую помощь, обеспечить сохранность места происшествия, доложить о случившемся ответственному за безопасную эксплуатацию оборудования. При возникновении пожара: по возможности немедленно произвести отключение машины от сети электропитания! Эвакуировать людей из опасной зоны, при незначительном источнике возгорания локализовать его средствами пожаротушения - использовать углекислотный или порошковый огнетушитель и (или) песок). Использование щелочного огнетушителя недопустимо! Сообщить о пожаре ответственному за безопасную эксплуатацию оборудования и территориальный отдел МЧС.)

WELEE SHANGHAI INDUSTRY CO., LTD.
Rm.475,no.227 Rushan Road,pudong District,shanghai
China info@felisatti.pro
www.felisatti.com