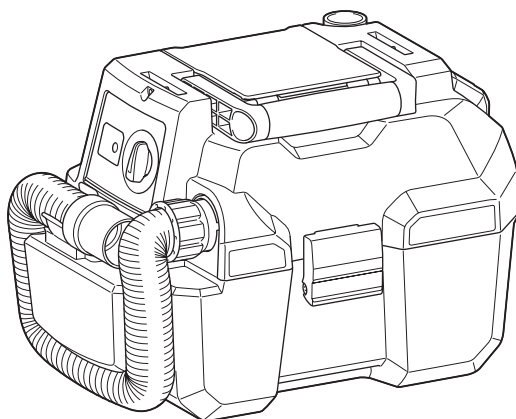


РУКОВОДСТВО ПО  
ЭКСПЛУАТАЦИИ

# Аккумуляторный Портативный Пылесос DVC750L



  Прочтите перед использованием.

# ОСТОРОЖНО

Данный инструмент могут использовать дети с 8 лет и лица с ограниченными физическими, сенсорными или умственными способностями, а также не имеющие надлежащего опыта и знаний, только в случаях, когда они действуют под руководством или после надлежащего инструктажа по безопасному использованию инструмента и осознают возможные опасности. Не разрешайте детям играть с инструментом. Детям запрещается проводить чистку и обслуживание без контроля со стороны взрослых.

## ТЕХНИЧЕСКИЕ ХАРАКТЕРИСТИКИ

Модель:	DVC750L	
Максимальный объем воздуха	Нормальный (1)	1,3 м <sup>3</sup> /мин
	Высокий (2)	1,6 м <sup>3</sup> /мин
Вакуум	Нормальный (1)	42 гПа
	Высокий (2)	67 гПа
Восстанавливаемая емкость	Пыль	7,5 л
	Вода	4,5 л
Размеры (Д x Ш x В)	418 x 251 x 278 мм	
Номинальное напряжение	18 В пост. тока	
Масса нетто	4,3 - 4,6 кг	

- Благодаря нашей постоянно действующей программе исследований и разработок указанные здесь технические характеристики могут быть изменены без предварительного уведомления.
- Технические характеристики могут различаться в зависимости от страны.
- Масса указана с учетом дополнительных принадлежностей (шланг, широкая насадка, насадка с узким носиком) и блоков аккумуляторов. Наименьшая и наибольшая совокупная масса инструмента и блоков аккумуляторов указаны в таблице.

## Подходящий блок аккумулятора и зарядное устройство

Блок аккумулятора	BL1815N / BL1820 / BL1820B / BL1830 / BL1830B / BL1840 / BL1840B / BL1850 / BL1850B / BL1860B
Зарядное устройство	DC18RC / DC18RD / DC18RE / DC18SD / DC18SE / DC18SF

- В зависимости от региона проживания некоторые блоки аккумуляторов и зарядные устройства, перечисленные выше, могут быть недоступны.

**⚠ ОСТОРОЖНО:** Используйте только перечисленные выше блоки аккумуляторов и зарядные устройства. Использование других блоков аккумуляторов и зарядных устройств может привести к травме и/или пожару.

## Символы

Ниже приведены символы, используемые для обозначения. Перед использованием убедитесь, что вы понимаете их значение.



Прочитайте руководство по эксплуатации.



Обратите особое внимание.



Осторожно! Пылесос может содержать опасную пыль.



Класс пыли L (легкая). Пылесосы предназначены для сбора пыли класса L. Соблюдайте требования местного законодательства в отношении запыленности, охраны труда и техники безопасности на рабочем месте.



Только для стран ЕС  
Не выбрасывайте электрооборудование или аккумуляторы вместе с бытовым мусором! В соответствии с европейскими директивами об утилизации электрического и электронного оборудования, о батареях и аккумуляторах, а также использованных батареях и аккумуляторах и их применении в соответствии с местными законами электрооборудование, батареи и аккумуляторы, срок эксплуатации которых истек, должны утилизироваться отдельно и передаваться для утилизации на предприятие, соответствующее применяемым правилам охраны окружающей среды.

## Назначение

Данный инструмент предназначен для влажной и сухой уборки. Инструмент подходит для коммерческого использования, например, в гостиницах, школах, больницах, магазинах, офисах, арендных помещениях и на заводах.

## Шум

Типичный уровень взвешенного звукового давления (A), измеренный в соответствии с EN60335-2-69: Уровень звукового давления ( $L_{pA}$ ): 76 дБ (A)  
Погрешность (K): 2,5 дБ (A)

Уровень шума при выполнении работ может превышать 80 дБ (A).

**ПРИМЕЧАНИЕ:** Заявленное значение распространения шума измерено в соответствии со стандартной методикой испытаний и может быть использовано для сравнения инструментов.

**ПРИМЕЧАНИЕ:** Заявленное значение распространения шума можно также использовать для предварительных оценок воздействия.

**⚠ ОСТОРОЖНО:** Используйте средства защиты слуха.

**⚠ ОСТОРОЖНО:** Распространение шума во время фактического использования электроинструмента может отличаться от заявленного значения в зависимости от способа применения инструмента и в особенности от типа обрабатываемой детали.

**⚠ ОСТОРОЖНО:** Обязательно определите меры безопасности для защиты оператора, основанные на оценке воздействия в реальных условиях использования (с учетом всех этапов рабочего цикла, таких как выключение инструмента, работа без нагрузки и включение).

## Вибрация

Суммарное значение вибрации (сумма векторов по трем осям), определенное в соответствии с EN60335-2-69: Распространение вибрации ( $a_{h,m}$ ): 2,5 м/с<sup>2</sup> или менее  
Погрешность (K): 1,5 м/с<sup>2</sup>

**ПРИМЕЧАНИЕ:** Заявленное общее значение распространения вибрации измерено в соответствии со стандартной методикой испытаний и может быть использовано для сравнения инструментов.

**ПРИМЕЧАНИЕ:** Заявленное общее значение распространения вибрации можно также использовать для предварительных оценок воздействия.

**⚠ ОСТОРОЖНО:** Распространение вибрации во время фактического использования электроинструмента может отличаться от заявленного значения в зависимости от способа применения инструмента и в особенности от типа обрабатываемой детали.

**⚠ ОСТОРОЖНО:** Обязательно определите меры безопасности для защиты оператора, основанные на оценке воздействия в реальных условиях использования (с учетом всех этапов рабочего цикла, таких как выключение инструмента, работа без нагрузки и включение).

## Декларация о соответствии ЕС

*Только для европейских стран*

Декларация о соответствии ЕС включена в руководство по эксплуатации (Приложение А).

## МЕРЫ БЕЗОПАСНОСТИ

### Правила техники безопасности при эксплуатации аккумуляторного пылесоса

**⚠ ОСТОРОЖНО: ВАЖНО! ВНИМАТЕЛЬНО ОЗНАКОМЬТЕСЬ** со всеми инструкциями и рекомендациями по технике безопасности ДО НАЧАЛА РАБОТЫ. Невыполнение инструкций и рекомендаций может привести к поражению электротоком, пожару и/или тяжелым травмам.

1. Перед началом эксплуатации убедитесь, что пользователь должным образом проинструктирован по работе с данным пылесосом.
2. В случае вытекания пены/жидкости немедленно выключите инструмент.
3. Регулярно очищайте ограничитель уровня воды и осматривайте его на предмет повреждений.
4. Не используйте пылесос без фильтра. Немедленно замените поврежденный фильтр.
5. НЕ ДОПУСКАЙТЕ СЛУЧАЙНОГО ПУСКА. Устанавливая аккумулятор (аккумуляторы), обязательно убедитесь, что инструмент выключен.
6. Не всасывайте горючие материалы, петарды, зажженные сигареты, угли, горячую металлическую стружку, острые предметы, такие как бритвы, иголки, битое стекло и т. п.

7. **ЗАПРЕЩАЕТСЯ ЭКСПЛУАТИРОВАТЬ ПЫЛЕСОС РЯДОМ С БЕНЗИНОМ, ГАЗОМ, КРАСКОЙ, КЛЕЯЩИМИ И ДРУГИМИ ВЗРЫВООПАСНЫМИ МАТЕРИАЛАМИ.** При установке переключателя в положения ON (Вкл.) и OFF (Выкл.) возможно возникновение искр. Искры могут также возникать во время работы коллектора электродвигателя. Результатом может стать сильный взрыв.
8. **Запрещается всасывать токсичные, канцерогенные, легковоспламеняющиеся и другие опасные материалы, такие как асбест, мышьяк, барий, бериллий, свинец, пестициды и другие вредные для здоровья вещества.**
9. **Запрещается использовать пылесос вне помещения во время дождя.**
10. **Не используйте пылесос вблизи источников тепла (печи и пр.).**
11. **Не блокируйте всасывающие впускные отверстия, выпускные отверстия или вентиляционные отверстия.** Они обеспечивают охлаждение электродвигателя. Следите за тем, чтобы вентиляционные отверстия не засорились. В противном случае электродвигатель может перегреть из-за недостаточного охлаждения.
12. **Всегда сохраняйте устойчивое положение и равновесие.**
13. **Не сгибайте, не тяните шланг и не наступайте на него.**
14. **Немедленно выключите пылесос, если во время работы заметите признаки неисправности или падение мощности.**
15. **СНИМИТЕ АККУМУЛЯТОР (АККУУЛЯТОРЫ).** Если пылесос не используется, перед обслуживанием и при смене насадок.
16. **Очищайте и обслуживайте пылесос сразу по окончании работы, чтобы поддерживать его в оптимальном техническом состоянии.**
17. **СОБЛЮДАЙТЕ ОСТОРОЖНОСТЬ ПРИ ВЫПОЛНЕНИИ ОЧИСТКИ ПЫЛЕСОСА.** Содержите пылесос в чистоте, чтобы обеспечить максимальную эффективность и безопасность эксплуатации. Следуйте инструкциям по смене насадок. Ручки инструмента всегда должны быть сухими и чистыми и не должны быть испачканы маслом или смазкой.
18. **ПРОВЕРЬТЕ КОМПОНЕНТЫ НА ПРЕДМЕТ ПОВРЕЖДЕНИЙ.** Перед дальнейшим использованием пылесоса ограждение или другая поврежденная деталь должны быть тщательно осмотрены, чтобы убедиться, что пылесос будет работать нормально и выполнять функции, для которых он предназначен. Убедитесь, что движущиеся компоненты выровнены и свободно перемещаются, никакие детали не повреждены, все крепления надежны и отсутствуют другие дефекты, которые могут повлиять на работу электроинструмента. Поврежденное ограждение или какая-либо другая деталь должны быть соответствующим образом отремонтированы или заменены авторизованным сервисным центром, если в руководстве по эксплуатации не указано иное. Неисправные выключатели должны быть заменены в авторизованном сервисном центре. Не используйте пылесос, если выключатель не включает или не выключает его.
19. **ЗАПАСНЫЕ ЧАСТИ.** При техническом обслуживании используйте для замены только аналогичные детали.
20. **ХРАНЕНИЕ ПЫЛЕСОСА.** Если пылесос не используется, храните его в помещении.
21. **Перед помещением на хранение вложите фильтры и внутреннюю часть контейнера с жидкостью необходимо высушить.**
22. **Берегите пылесос.** Небрежная эксплуатация может привести к поломке даже самого прочного пылесоса.
23. **Запрещается использовать для очистки внутренних и внешних поверхностей бензин, растворитель или чистящие химикаты.** Это может вызвать появление трещин и обесцвечивание.
24. **Не используйте пылесос в замкнутом пространстве при наличии огнеопасных, взрывоопасных или токсичных паров от масляных красок, растворителей, бензина, некоторых средств защиты от моли и т. п., либо при наличии горючей пыли.**
25. **Не используйте это или другие устройства в состоянии алкогольного или наркотического опьянения.**
26. **Одним из основных правил техники безопасности является использование защитных очков с боковыми щитками.**
27. **Работая в запыленной зоне, используйте респиратор.**
28. **Это устройство не предназначено для использования лицами (включая детей) с ограниченными физическими, сенсорными или умственными способностями, а также не имеющими надлежащего опыта и знаний.**
29. **Следите, чтобы дети не использовали пылесос в качестве игрушки.**
30. **Запрещено прикасаться к аккумулятору (аккумуляторам) и пылесосу мокрыми руками.**
31. **Проявляйте особую осторожность при работе на лестницах.**
32. **Запрещается использовать пылесос в качестве табурета или верстака.** Устройство может упасть и нанести травму.
33. **Перед началом эксплуатации операторы должны ознакомиться с информацией, инструкциями и пройти подготовку по эксплуатации машины и использованию веществ, для работы с которыми предназначена эта машина, включая безопасный способ сбора и удаления собранного материала.**
34. **Производитель или подготовленный специалист должен не реже одного раза в год проводить техническую проверку машины, в то числе осмотр фильтров на отсутствие повреждений, проверку герметичности машины и надлежащего функционирования механизма управления.**
35. **При выполнении работ по обслуживанию или ремонту все загрязненные элементы, удовлетворительная очистка которых невозможна, следует утилизировать.** Такие элементы следует сложить в непроницаемые мешки в соответствии с действующими положениями об утилизации таких отходов.

## Эксплуатация и обслуживание электроинструмента, работающего на аккумуляторах

1. **Заряжайте аккумулятор только зарядным устройством, указанным изготовителем.** Зарядное устройство, подходящее для одного типа аккумуляторов, может привести к пожару при его использовании с другим аккумуляторным блоком.
2. **Используйте электроинструмент только с указанными аккумуляторными блоками.** Использование других аккумуляторных блоков может привести к травме или пожару.
3. **Когда аккумуляторный блок не используется, храните его отдельно от металлических предметов, таких как скрепки, монеты, ключи, гвозди, шурупы или другие небольшие металлические предметы, которые могут привести к закорачиванию контактов аккумуляторного блока между собой.** Короткое замыкание между контактами аккумуляторного блока может привести к ожогам или пожару.
4. **При неправильном обращении из аккумуляторного блока может потечь жидкость.** Избегайте контакта с ней. В случае контакта с кожей промойте место контакта обильным количеством воды. В случае попадания в глаза обратитесь к врачу. Жидкость из аккумулятора может вызвать раздражение или ожоги.
5. **Не используйте поврежденные или модифицированные инструменты и аккумуляторные блоки.** Поврежденные или модифицированные аккумуляторы могут работать некорректно, что может привести к пожару, взрыву или травмированию.
6. **Не подвергайте аккумуляторный блок или инструмент воздействию огня или высокой температуры.** Воздействие огня или температуры выше 130 °C может привести к взрыву.
7. **Следуйте всем инструкциям по зарядке и не заряжайте аккумуляторный блок или инструмент при температурных условиях, выходящих за пределы диапазона, указанного в инструкции.** Зарядка ненадлежащим образом или при температурных условиях, выходящих за пределы указанного диапазона, может привести к повреждению батареи и повысить риск пожара.

## СОХРАНИТЕ ДАННЫЕ ИНСТРУКЦИИ.

**⚠ОСТОРОЖНО:** НЕ ДОПУСКАЙТЕ, чтобы удобство или опыт эксплуатации данного устройства (полученный от многократного использования) доминировали над строгим соблюдением правил техники безопасности при обращении с этим устройством. НЕПРАВИЛЬНОЕ ИСПОЛЬЗОВАНИЕ инструмента или несоблюдение правил техники безопасности, указанных в данном руководстве, может привести к тяжелой травме.

## Важные правила техники безопасности для работы с аккумуляторным блоком

1. **Перед использованием аккумуляторного блока прочитайте все инструкции и предупреждающие надписи на (1) зарядном устройстве, (2) аккумуляторном блоке и (3) инструменте, работающем от аккумуляторного блока.**
2. **Не разбирайте аккумуляторный блок.**
3. **Если время работы аккумуляторного блока значительно сократилось, немедленно прекратите работу.** В противном случае, может возникнуть перегрев блока, что приведет к ожогам и даже к взрыву.
4. **В случае попадания электролита в глаза промойте их обильным количеством чистой воды и немедленно обратитесь к врачу.** Это может привести к потере зрения.
5. **Не замыкайте контакты аккумуляторного блока между собой:**
  - (1) **Не прикасайтесь к контактам какими-либо токопроводящими предметами.**
  - (2) **Не храните аккумуляторный блок в кейсе вместе с другими металлическими предметами, такими как гвозди, монеты и т. п.**
  - (3) **Не допускайте попадания на аккумуляторный блок воды или дождя.****Замыкание контактов аккумуляторного блока между собой может привести к возникновению большого тока, перегреву, возможному ожогу и даже поломке блока.**
6. **Не храните инструмент и аккумуляторный блок в местах, где температура может достигать или превышать 50 °C (122 °F).**
7. **Не бросайте аккумуляторный блок в огонь, даже если он сильно поврежден или полностью вышел из строя.** Аккумуляторный блок может взорваться под действием огня.
8. **Не роняйте и не ударяйте аккумуляторный блок.**
9. **Не используйте поврежденный аккумуляторный блок.**
10. **Входящие в комплект литий-ионные аккумуляторы должны эксплуатироваться в соответствии с требованиями законодательства об опасных товарах.**

При коммерческой транспортировке, например, третьей стороной или экспедитором, необходимо нанести на упаковку специальные предупреждения и маркировку.

В процессе подготовки устройства к отправке обязательно проконсультируйтесь со специалистом по опасным материалам. Также соблюдайте местные требования и нормы. Они могут быть строже.

Закройте или закрепите разомкнутые контакты и упакуйте аккумулятор так, чтобы он не перемещался по упаковке.

11. Выполняйте требования местного законодательства относительно утилизации аккумуляторного блока.
12. Используйте аккумуляторы только с продукцией, указанной Makita. Установка аккумуляторов на продукцию, не соответствующую требованиям, может привести к пожару, перегреву, взрыву или утечке электролита.

## СОХРАНИТЕ ДАННЫЕ ИНСТРУКЦИИ.

**ВНИМАНИЕ:** Используйте только фирменные аккумуляторные батареи Makita. Использование аккумуляторных батарей, не произведенных Makita, или батарей, которые были подвергнуты модификациям, может привести к взрыву аккумулятора, пожару, травмам и повреждению имущества. Это также автоматически аннулирует гарантию Makita на инструмент и зарядное устройство Makita.

## Советы по обеспечению максимального срока службы аккумулятора

1. Заряжайте блок аккумуляторов перед его полной разрядкой. Обязательно прекратите работу с инструментом и зарядите блок аккумуляторов, если вы заметили снижение мощности инструмента.
2. Никогда не подзаряжайте полностью заряженный блок аккумуляторов. Перезарядка сокращает срок службы аккумулятора.
3. Заряжайте блок аккумуляторов при комнатной температуре в 10 - 40 °C (50 - 104 °F). Перед зарядкой горячего блока аккумуляторов дайте ему остыть.
4. Зарядите ионно-литиевый аккумуляторный блок, если вы не будете пользоваться инструментом длительное время (более шести месяцев).

## ОПИСАНИЕ РАБОТЫ

**ВНИМАНИЕ:** Перед регулировкой или проверкой функций инструмента обязательно убедитесь, что он выключен и его аккумуляторный блок снят.

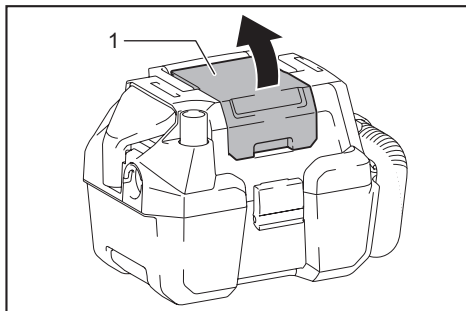
## Установка или снятие блока аккумуляторов

**ВНИМАНИЕ:** Обязательно выключайте инструмент перед установкой и извлечением аккумуляторного блока.

**ВНИМАНИЕ:** При установке и извлечении аккумуляторного блока крепко удерживайте инструмент и аккумуляторный блок. Если не соблюдать это требование, они могут выскользнуть из рук, что приведет к повреждению инструмента, аккумуляторного блока и травмированию оператора.

**ВНИМАНИЕ:** Соблюдайте осторожность, чтобы не прищемить пальцы при открытии и закрытии крышки отсека аккумулятора. Несоблюдение этого требования может стать причиной травмы.

Для установки блока аккумулятора откройте крышку отсека аккумулятора и вставьте блок аккумулятора.

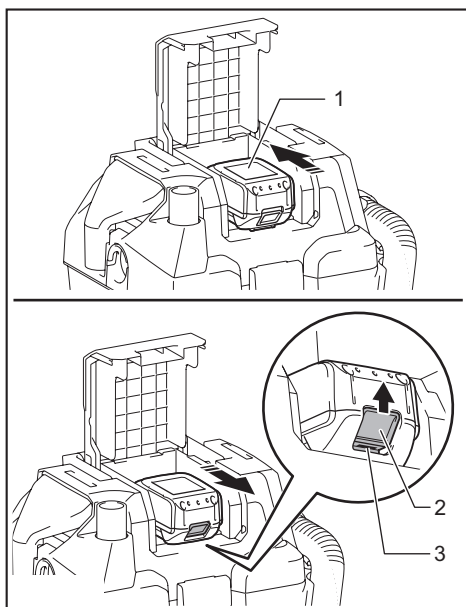


► 1. Крышка отсека аккумулятора

**ПРИМЕЧАНИЕ:** Крышка отсека аккумулятора блокируется, если открыть ее до строго вертикального положения.

Совместите выступ блока аккумулятора с пазом в корпусе и задвиньте его на место. Устанавливайте блок до упора так, чтобы он зафиксировался на месте с легким щелчком. Закройте крышку аккумуляторного отсека.

Для снятия блока аккумулятора нажмите кнопку на его лицевой стороне и извлеките блок.



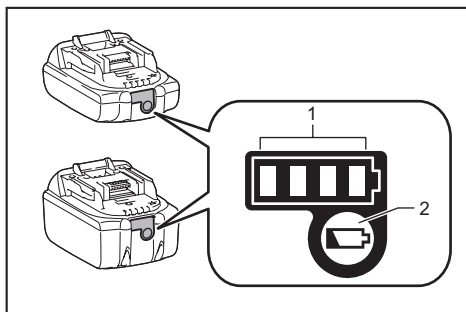
► 1. Блок аккумулятора 2. Кнопка 3. Красный индикатор

**ВНИМАНИЕ:** Обязательно устанавливайте аккумуляторный блок до конца, чтобы красный индикатор не был виден. В противном случае аккумуляторный блок может выпасть из инструмента и нанести травму вам или другим людям.

**ВНИМАНИЕ:** Не прилагайте чрезмерных усилий при установке аккумуляторного блока. Если блок не движется свободно, значит он вставлен неправильно.

## Индикация оставшегося заряда аккумулятора

*Только для блоков аккумулятора с индикатором*



► 1. Индикаторы 2. Кнопка проверки

Нажмите кнопку проверки на аккумуляторном блоке для проверки заряда. Индикаторы загорятся на несколько секунд.

Индикаторы			Уровень заряда
Горит	Выкл.	Мигает	
■ ■ ■ ■			от 75 до 100%
■ ■ ■ □			от 50 до 75%
■ ■ □ □			от 25 до 50%
■ □ □ □			от 0 до 25%
▬ □ □ □			Зарядите аккумуляторную батарею.
■ ■ □ □			Возможно, аккумуляторная батарея неисправна.
□ □ ■ ■			

**ПРИМЕЧАНИЕ:** В зависимости от условий эксплуатации и температуры окружающего воздуха индикация может незначительно отличаться от фактического значения.

## Система защиты инструмента/аккумулятора

На инструменте предусмотрена система защиты инструмента/аккумулятора. Она автоматически отключает питание двигателя для продления срока службы инструмента и аккумулятора. Инструмент автоматически остановится во время работы при возникновении указанных ниже ситуаций. В некоторых ситуациях загорятся индикаторы.

### Защита от перегрузки

Если из-за способа эксплуатации инструмент потребляет очень большое количество тока, он автоматически остановится без включения каких-либо индикаторов. В этом случае выключите инструмент и прекратите работу, повлекшую перегрузку инструмента. Затем включите инструмент для перезапуска.

### Защита от перегрева

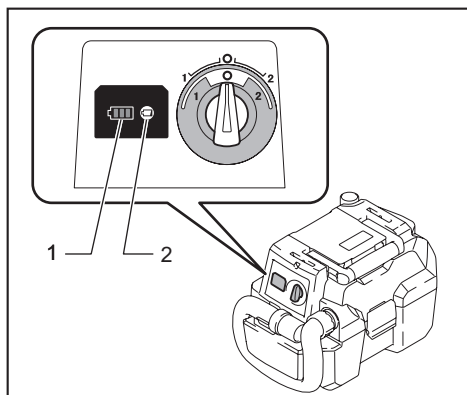
При перегреве инструмент останавливается автоматически. Дайте инструменту остыть перед возобновлением работы.

### Защита от переразрядки

При истощении заряда аккумулятора инструмент автоматически останавливается. Если устройство не работает даже после нажатия переключателей, снимите аккумуляторы с инструмента и зарядите их.



## Индикация оставшегося заряда аккумулятора



► 1. Индикатор аккумулятора 2. Кнопка проверки

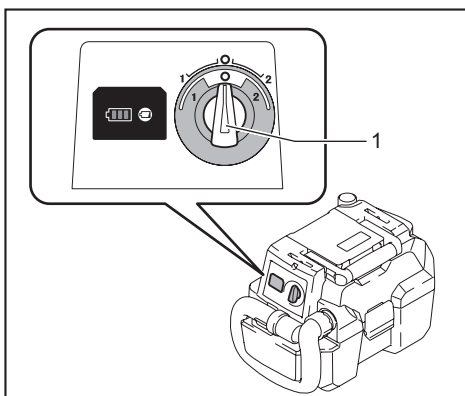
Нажмите кнопку проверки для проверки уровня заряда аккумулятора. Оставшаяся емкость аккумулятора приведена в следующей таблице.

Состояние индикатора аккумуляторной батареи		Уровень заряда аккумулятора
Вкл.	Выкл.	
		от 50% до 100%
		от 20% до 50%
		от 0% до 20%

## Действие выключателя

**⚠ ВНИМАНИЕ:** Перед тем как устанавливать блок аккумулятора в инструмент, следует всегда проверять, чтобы ползунковый переключатель работал надлежащим образом и возвращался в положение “ВЫКЛ” при нажатии на заднюю часть ползункового переключателя.

По необходимости можно выбрать два уровня мощности всасывания: нормальный “1” или высокий “2”. Чтобы включить пылесос, переведите рычаг переключателя в положение “1” или “2”. Чтобы выключить пылесос, переведите рычаг переключателя в положение “0”.



► 1. Рычаг переключателя

## Автоматическое прекращение работы во время всасывания влажной пыли

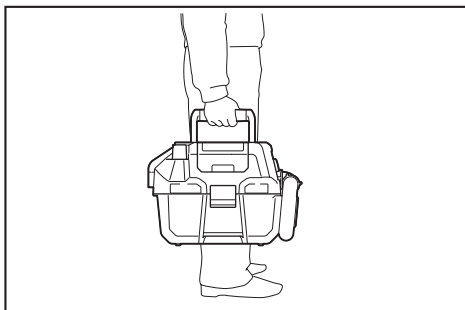
**⚠ ОСТОРОЖНО:** Не используйте в течение длительного времени во время работы поплавка. Продолжительное использование пылесоса с работающим поплавком может привести к перегреву и деформации пылесоса. В худшем случае это может привести к выбросу дыма или возгоранию.

**⚠ ОСТОРОЖНО:** Не собирайте пену или мыльную жидкость. Всасывание пены или мыльной жидкости может привести к выходу пены из воздушного отверстия до срабатывания поплавка. Продолжение эксплуатации в таком состоянии может привести к поражению электрическим током и поломке пылесоса.

Пылесос оснащен поплавковым механизмом, предотвращающим попадание воды в электромотор при всасывании слишком большого количества воды. Когда бак заполнен и пылесос больше не всасывает воду, выключите пылесос и опорожните бак.

## Рукоятка для переноски

При переноске пылесоса удерживайте его за рукоятку в верхней части. Если рукоятка не используется, ее можно сложить в верхнюю часть корпуса пылесоса.





**ПРИМЕЧАНИЕ:** Если в баке есть вода, выключите пылесос и опорожните резервуар перед перемещением. Оставшаяся внутри вода может вытечь.

## СБОРКА

**⚠ ВНИМАНИЕ:** Перед проведением каких-либо работ с инструментом обязательно убедитесь, что инструмент отключен, а блок аккумулятора снят.

**⚠ ВНИМАНИЕ:** Всегда надевайте защитную маску при сборке или техническом обслуживании.

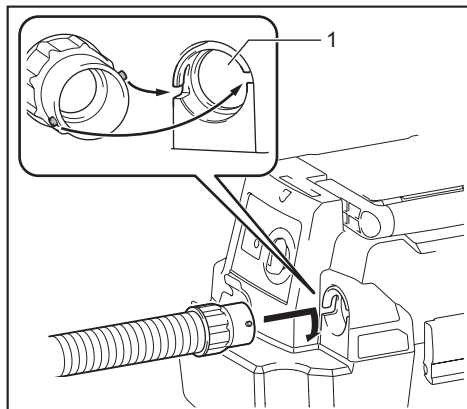
### Подсоединение шланга

**ПРИМЕЧАНИЕ:** Запрещается сильно сгибать шланг и наступать на него. Запрещается тянуть пылесос за шланг. Чрезмерные усилия, наступание и перемещение пылесоса за шланг могут привести к поломке или деформации шланга.

**ПРИМЕЧАНИЕ:** Не собирайте пылесосом крупный мусор, например крупную стружку и куски бетона. Это может привести к засорению и повреждению шланга.

### Очистка пылесосом

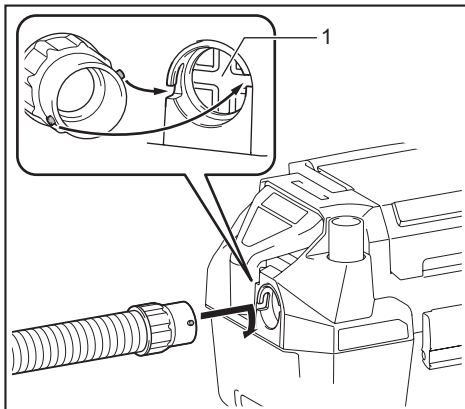
Вставьте шланг во всасывающее впускное отверстие и поверните его по часовой стрелке до щелчка.



► 1. Всасывающее впускное отверстие

### Сдувание

Вставьте шланг в выпускное отверстие воздуходувки и поверните его по часовой стрелке до щелчка.



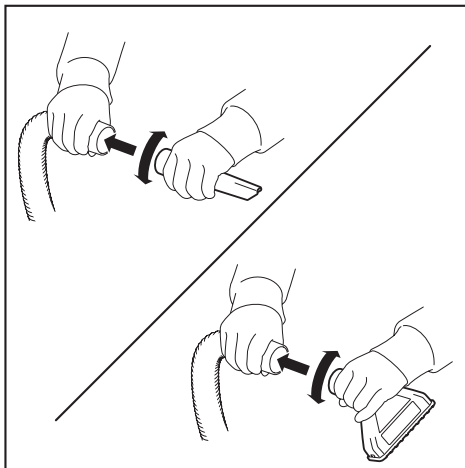
► 1. Выпускное отверстие воздуходувки

**ПРИМЕЧАНИЕ:** В этом пылесосе предусмотрено отдельное всасывающее впускное отверстие и отдельное выпускное отверстие воздуходувки. Подсоединяйте шланг к соответствующему отверстию в зависимости от задач.

### Подсоединение насадки

Подсоедините широкую насадку, насадку с узким носиком или другие специальные насадки, которые можно приобрести отдельно.

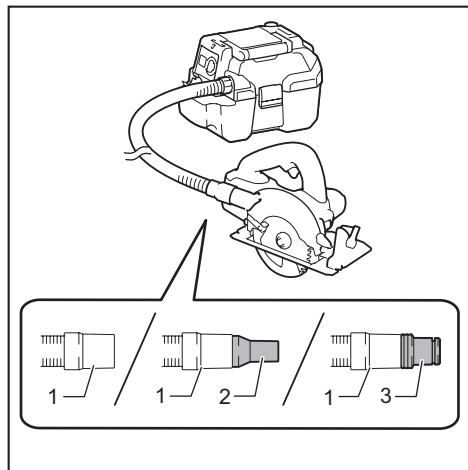
Чтобы присоединить насадку, проверните ее и вставьте в конец шланга.



## Подсоединение инструмента

### Дополнительные принадлежности

Для подсоединения инструмента прикрепите конец шланга к выходу для пылеудаления на инструменте. В зависимости от инструмента вам может потребоваться дополнительное соединение 22-38 или передний патрубок 24.

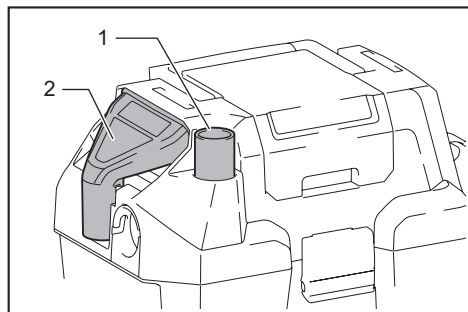


► 1. Шланг 2. Соединение 22-38 3. Передний патрубок 24

**ПРИМЕЧАНИЕ:** При подключении инструмента следите за тем, чтобы шланг был подключен к всасывающему впускному отверстию на пылесосе.

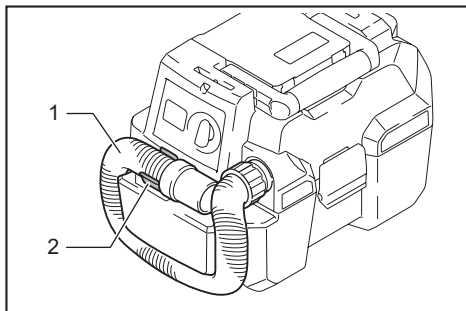
## Хранение шлангов и насадок

Шланг и насадки можно хранить на корпусе инструмента, как показано на рисунке.



► 1. Насадка с узким носиком 2. Широкая насадка

При хранении шланга сверните его на инструменте и зафиксируйте крючком, как показано на рисунке.

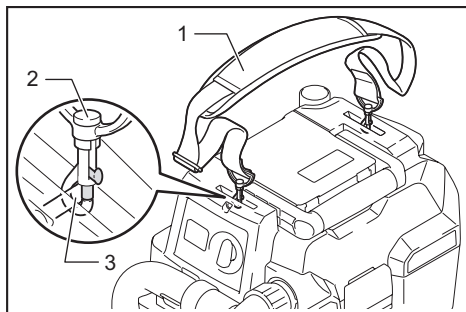


► 1. Шланг 2. Крючок

## Присоединение плечевого ремня

### Дополнительные принадлежности

Закрепите крючки плечевого ремня на креплениях пылесоса, как показано на рисунке.



► 1. Плечевой ремень 2. Крючок 3. Крепление

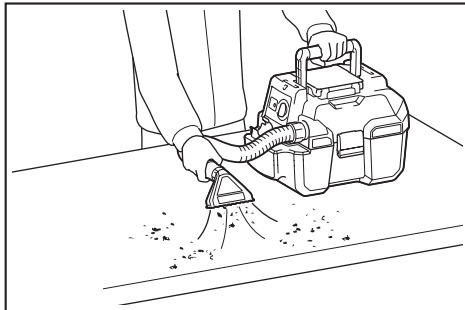
## ЭКСПЛУАТАЦИЯ

### Использование в качестве пылесоса

**ПРИМЕЧАНИЕ:** Обязательно высушивайте фильтр HEPA после сбора воды или влажной пыли. При использовании влажного фильтра мощность всасывания может снизиться.

1. Установите шланг и насадку на всасывающее впускное отверстие и включите инструмент.

2. После уборки бак, не допуская его максимального заполнения.



## Использование в качестве воздуходувки

**ВНИМАНИЕ:** Не направляйте поток воздуха на грязную воду (лужу) или песок. Попадание в глаза посторонних предметов может привести к травме.

**ВНИМАНИЕ:** Не используйте в режиме воздуходувки против ветра. Попадание в глаза посторонних предметов может привести к травме.

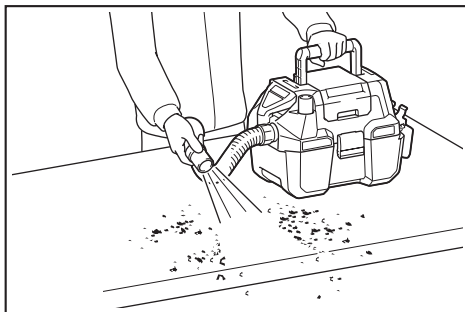
**ВНИМАНИЕ:** Во время работы используйте защитные очки, головной убор и маску.

**ВНИМАНИЕ:** Не направляйте выходное отверстие инструмента на близко стоящих людей.

**ВНИМАНИЕ:** Ответственность за происшествя и опасные ситуации с другими людьми или их собственностью несет оператор.

**ВНИМАНИЕ:** Не используйте инструмент для накачивания предметов, например надувных плотов, мячей или других надувных изделий. Увеличение количества оборотов двигателя может привести к опасной поломке вентилятора.

1. Вставьте шланг в выпускное отверстие воздуходувки.
2. Направьте конец шланга на предмет, который необходимо сдуть, и включите инструмент.



**ПРИМЕЧАНИЕ:** Для упрощения очистки в узких местах можно подсоединить насадку с узким носиком.

## ОБСЛУЖИВАНИЕ

**ВНИМАНИЕ:** Перед проведением проверки или работ по техобслуживанию всегда проверяйте, что инструмент выключен, а блок аккумулятора снят.

**ВНИМАНИЕ:** При опорожнении бака и очистке фильтра используйте очки и респиратор для уменьшения контакта с пылью.

**ПРИМЕЧАНИЕ:** Запрещается использовать бензин, растворители, спирт и другие подобные жидкости. Это может привести к обесцвечиванию, деформации и трещинам.

Для обеспечения БЕЗОПАСНОСТИ и НАДЕЖНОСТИ оборудования ремонт, любое другое техобслуживание или регулировку необходимо производить в уполномоченных сервис-центрах Makita или сервис-центрах предприятия с использованием только сменных частей производства Makita.

## Опорожнение бака

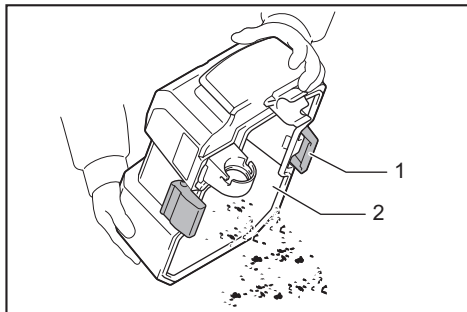
**ОСТОРОЖНО:** Прежде чем опорожнить бак, убедитесь в том, что пылесос отключен, а блок аккумулятора извлечен. Несоблюдение этого требования может стать причиной поражения током и тяжелых травм.

**ВНИМАНИЕ:** Не стучите сильно по баку. Сильный удар может вызвать деформацию и повреждение деталей.

**ВНИМАНИЕ:** Опорожняйте бак не реже одного раза в день, хотя это определяется объемом пыли в баке. В противном случае мощность всасывания снизится, и электромотор может выйти из строя.

**ВНИМАНИЕ:** Опорожняя бак, не беритесь за фиксатор. Фиксатор может отломиться.

Отсоедините и поднимите крышку бака. Выпустите пыль из фильтра HEPA, а затем удалите пыль из бака.



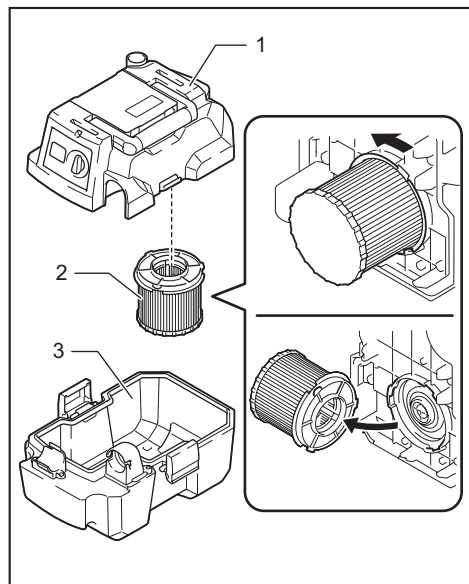
► 1. Крючок 2. Бак

## Очистка фильтра HEPA

**ПРИМЕЧАНИЕ:** Не трите и не скребите фильтр HEPA твердыми предметами, например щеткой или скребком.

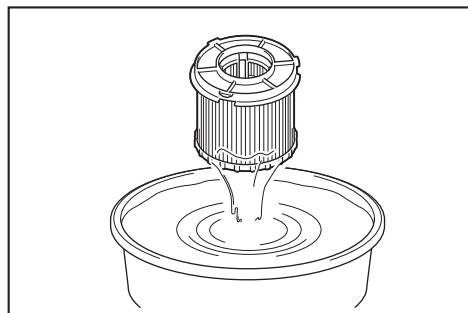
Засоренный фильтр HEPA снижает эффективность всасывания. Периодически очищайте фильтр.

1. Для удаления фильтра HEPA разблокируйте и снимите крышку бака.
2. Поверните фильтр HEPA против часовой стрелки и выньте его из крышки бака.

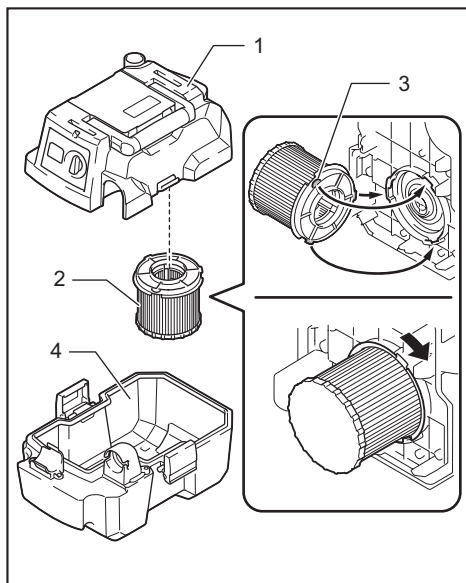


► 1. Крышка бака 2. Фильтр HEPA 3. Бак

3. Для удаления пыли и частиц, налипших на фильтр HEPA, несколько раз сильно встряхните дно. Периодически промывайте фильтр HEPA водой, прополаскивая и тщательно просушивая в тени перед использованием. Запрещается мыть фильтр в стиральной машине.



4. Для установки фильтра HEPA поверните его по часовой стрелке так, чтобы фиксирующие буртики плотно зафиксировались в крышке бака.



► 1. Крышка бака 2. Фильтр HEPA 3. Фиксирующий буртик 4. Бак

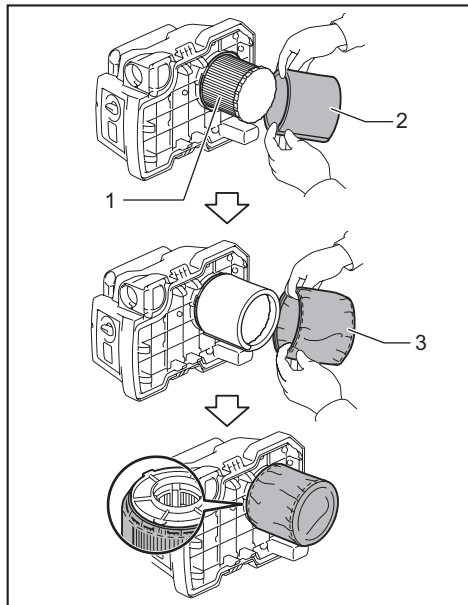
5. Установите крышку бака и зафиксируйте ее.

**ПРИМЕЧАНИЕ:** Со временем фильтры изнашиваются. Рекомендуется приобрести запасные фильтры.

## Установка комплекта фильтра предварительной очистки

### Дополнительные принадлежности

1. Разблокируйте и снимите крышку бака.
2. Установите демпфер на фильтр HEPA и установите на него фильтр предварительной очистки. Установите резиновую ленту фильтра предварительной очистки на ребристую часть фильтра HEPA.



- 1. Фильтр HEPA 2. Демпфер 3. Фильтр предварительной очистки

3. Установите крышку бака и зафиксируйте ее.

- Круглая щетка
- Плечевой ремень
- Комплект фильтра предварительной очистки
- Оригинальный аккумулятор и зарядное устройство Makita

**ПРИМЕЧАНИЕ:** Некоторые элементы списка могут входить в комплект инструмента в качестве стандартных приспособлений. Они могут отличаться в зависимости от страны.

## ДОПОЛНИТЕЛЬНЫЕ ПРИНАДЛЕЖНОСТИ

**⚠ ВНИМАНИЕ:** Данные принадлежности или приспособления рекомендуются для использования с инструментом Makita, указанным в настоящем руководстве. Использование других принадлежностей или приспособлений может привести к получению травмы. Используйте принадлежность или приспособление только по указанному назначению.

Если вам необходимо содействие в получении дополнительной информации по этим принадлежностям, свяжитесь с вашим сервис-центром Makita.

- Шланг
- Передний патрубок 24
- Соединение 22-38
- Угловая насадка







**Makita Europe N.V.** Jan-Baptist Vinkstraat 2,  
3070 Kortenberg, Belgium

**Makita Corporation** 3-11-8, Sumiyoshi-cho,  
Anjo, Aichi 446-8502 Japan

[www.makita.com](http://www.makita.com)

885666B269 RU 20181218
------------------------------