



# **DEWALT®**

**DW217**

**DW221**

**DW226**

**DW236**

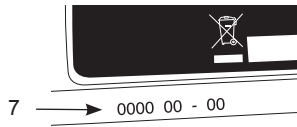
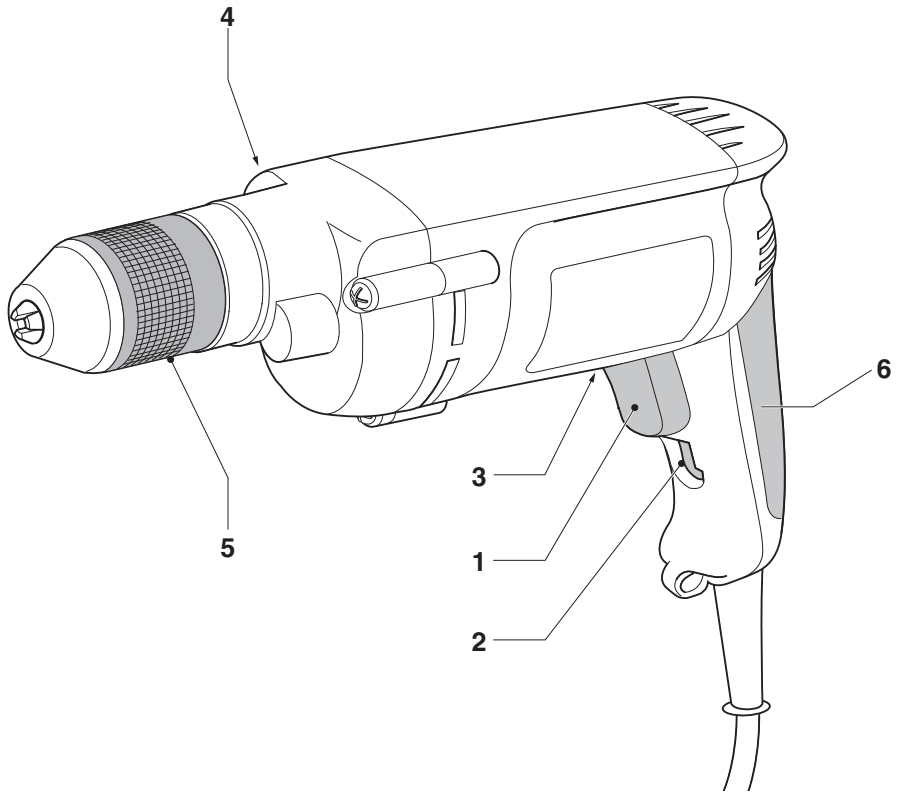
**DW246**

**DW248**

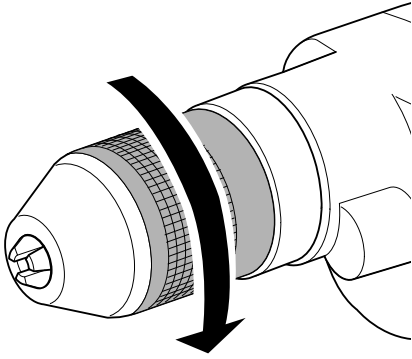
**559033-71 RUS/UA**

Перевод с оригинала инструкции

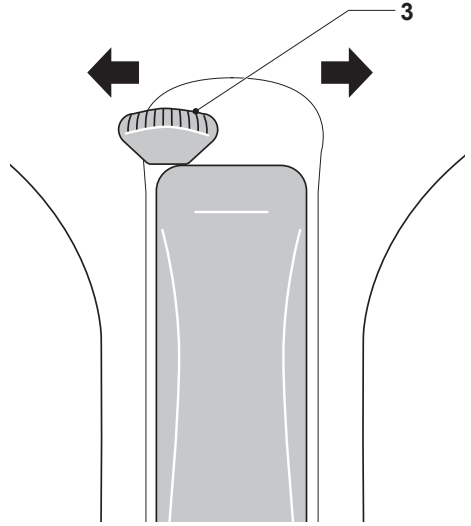




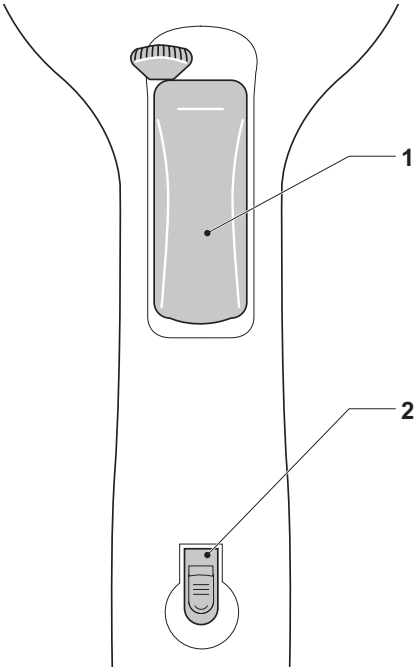
**A**



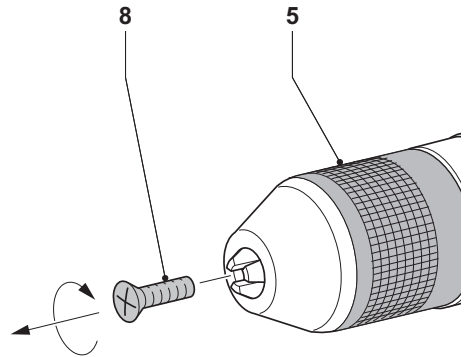
**B**



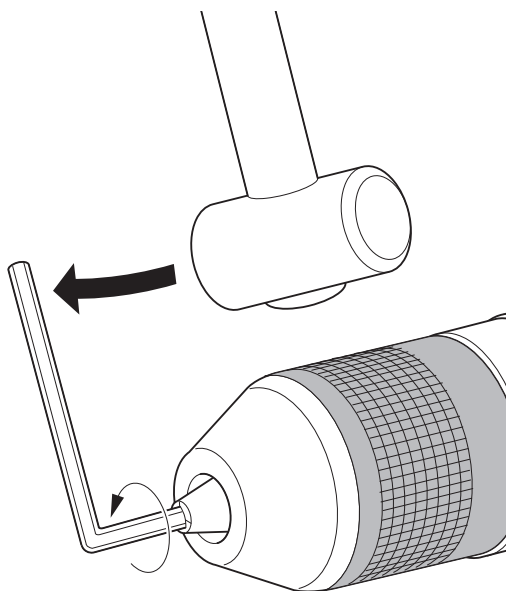
**C**



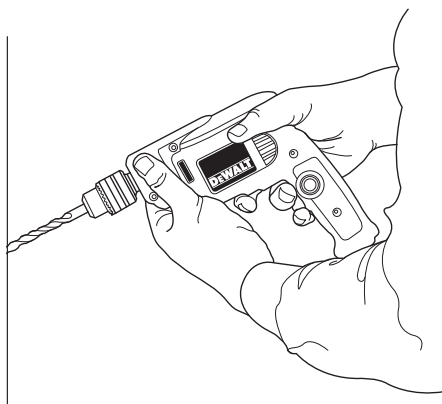
**D**



**E**



**F**



**G**

# ЭЛЕКТРИЧЕСКАЯ ДРЕЛЬ

## DW217/DW221/DW226/DW236/DW246/DW248

### Поздравляем Вас!

Вы выбрали электрический инструмент фирмы DEWALT. Тщательная разработка изделий, многолетний опыт фирмы по производству электроинструментов, различные усовершенствования сделали электроинструменты DEWALT одними из самых надежных помощников для профессионалов.

### Технические характеристики

|   |                  | DW217   | DW221   | DW226   | DW236   | DW246   | DW248   |
|---|------------------|---------|---------|---------|---------|---------|---------|
| Напряжение питания  | В                | 230     | 230     | 230     | 230     | 230     | 230     |
| Тип   |                  | 5       | 5       | 5       | 5       | 5       | 5       |
| Потребляемая мощность   | Вт               | 675/675 | 701/701 | 701/701 | 701/701 | 701/701 | 701/701 |
| Число оборотов на х. х.   | об./мин.         | 0-4 000 | 0-2 500 | 0-1 200 | 0-850   | 0-600   | 0-600   |
| Максимальный диаметр сверления металл/ мягкая древесина   | мм               | 8/20    | 10/25   | 10/30   | 13/30   | 13/35   | 13/35   |
| Резьба шпинделя патрона   | UNF              | 1/2"x20 | 1/2"x20 | 1/2"x20 | 1/2"x20 | 1/2"x20 | 1/2"x20 |
| Диаметр муфты патрона   | мм               | -       | 43      | 43      | 43      | 43      | 43      |
| Макс. размер патрона  | мм               | 10      | 10      | 13      | 13      | 13      | 13      |
| Вес   |                  |         |         |         |         |         |         |
| без боковой рукоятки  | кг               | 1,6     | 1,7     | -       | -       | -       | -       |
| с боковой рукояткой   | кг               | -       | -       | 2,0     | 2,1     | 2,2     | 2,2     |
| $L_{pA}$ (звуковое давление)  | дБ(A)            | 84      | 85      | 84      | 85      | 86      | 84      |
| $K_{pA}$ (погрешность измерения звукового давления)   | дБ(A)            | 3,0     | 3,0     | 3,0     | 3,0     | 3,0     | 3,0     |
| $L_{WA}$ (акустическая мощность)  | дБ(A)            | 91      | 93      | 93      | 93      | 92      | 93      |
| $K_{WA}$ (погрешность измерения акустической мощности)  | дБ(A)            | 3,7     | 3,0     | 4,0     | 4,5     | 3,0     | 3,1     |
| Сумма величин вибрации (сумма векторов по трем осям), измеренных в соответствии со стандартом EN 60745: |                  |         |         |         |         |         |         |
| Значения вибрационного воздействия, $a_h$   |                  |         |         |         |         |         |         |
| Сверление в металле   |                  |         |         |         |         |         |         |
| $a_{h,D}$ =   | м/с <sup>2</sup> | 4,6     | 4,8     | ≤ 2,5   | ≤ 2,5   | ≤ 2,5   | ≤ 2,5   |
| Погрешность K =   | м/с <sup>2</sup> | 1,5     | 1,5     | 1,5     | 1,5     | 1,5     | 1,5     |
| Значения вибрационного воздействия, $a_h$   |                  |         |         |         |         |         |         |
| Заворачивание без удара   |                  |         |         |         |         |         |         |
| $a_h$ =   | м/с <sup>2</sup> | 2,5     | ≤ 2,5   | 2,5     | ≤ 2,5   | ≤ 2,5   | ≤ 2,5   |
| Погрешность K =   | м/с <sup>2</sup> | 1,5     | 1,5     | 1,5     | 1,5     | 1,5     | 1,5     |

Уровень вибрации, указанный в данном информационном листке, был рассчитан по стандартному методу тестирования в соответствии со стандартом EN60745 и может использоваться для сравнения инструментов разных марок. Он может также использоваться для предварительной оценки воздействия вибрации.



**ВНИМАНИЕ:** Заявленная величина вибрации относится только к основным видам применения инструмента. Однако, если инструмент применяется не по основному назначению, с другими принадлежностями или содержится в ненадлежащем порядке, уровень вибрации будет отличаться от указанной величины. Это может значительно увеличить воздействие вибрации в течение всего периода работы инструментом.

При оценке уровня воздействия вибрации необходимо также учитывать время, когда инструмент находился в выключенном состоянии или когда он включен, но не выполняет какую-либо операцию. Это может значительно уменьшить уровень воздействия в течение всего периода работы инструментом. Определите дополнительные меры предосторожности для защиты оператора от воздействия вибрации, такие как: тщательный уход за инструментом и принадлежностями, содержание рук в тепле, организация рабочего места.

#### **Минимальные электрические предохранители:**

Инструменты 230 В 10 ампер, электросеть

### **Определения: Предупреждения безопасности**

Следующие определения указывают на степень важности каждого сигнального слова. Прочтите руководство по эксплуатации и обратите внимание на данные символы.



**ОПАСНО:** Означает чрезвычайно опасную ситуацию, которая

приводит к смертельному исходу или получению тяжелой травмы.



**ВНИМАНИЕ:** Означает потенциально опасную ситуацию, которая может привести к смертельному исходу или получению тяжелой травмы.



**ПРЕДУПРЕЖДЕНИЕ:** Означает потенциально опасную ситуацию, которая может привести к получению травмы легкой или средней тяжести.

**ПРЕДОСТЕРЕЖЕНИЕ:** Означает ситуацию, не связанную с получением телесной травмы, которая, однако, может привести к повреждению электроинструмента.



Риск поражения электрическим током!



Огнеопасность!

## **Декларация соответствия ЕС ДИРЕКТИВА ПО МЕХАНИЧЕСКОМУ ОБОРУДОВАНИЮ**



**DW217/DW221/DW226/DW236/DW246/DW248**

DeWALT заявляет, что продукты, обозначенные в разделе «Технические характеристики», разработаны в полном соответствии со стандартами: 98/37/ЕС (до 28 декабря 2009 г.), 2006/42/ЕС (с 29 декабря 2009 г.), 2006/95/ЕС, EN 60745-1, EN 60745-2-1, EN 60745-2-2.

За дополнительной информацией обращайтесь по указанному ниже адресу или по адресу, указанному на последней странице руководства.

Нижеподписавшееся лицо полностью отвечает за соответствие технических данных и делает это заявление от имени фирмы DeWALT.

Хорст Гроссманн (Horst Grossmann)  
Вице-президент по инженерным разработкам  
DeWALT, Richard-Klinger-Straße 11,



**ВНИМАНИЕ:** Внимательно прочтите руководство по эксплуатации для снижения риска получения травмы.

## Общие правила безопасности при работе с электроинструментами



**ВНИМАНИЕ!** Перед началом работы внимательно прочтите все правила безопасности и инструкции. Несоблюдение всех перечисленных ниже правил безопасности и инструкций может привести к поражению электрическим током, возникновению пожара и/или получению тяжелой травмы.

### СОХРАНИТЕ ВСЕ ПРАВИЛА БЕЗОПАСНОСТИ И ИНСТРУКЦИИ ДЛЯ ПОСЛЕДУЮЩЕГО ИСПОЛЬЗОВАНИЯ

Термин «Электроинструмент» во всех приведенных ниже указаниях относится к Вашему сетевому (с кабелем) или аккумуляторному (беспроводному) электроинструменту.

#### 1) БЕЗОПАСНОСТЬ РАБОЧЕГО МЕСТА

- a) **Содержите рабочее место в чистоте и обеспечьте хорошее освещение.** Плохое освещение или беспорядок на рабочем месте может привести к несчастному случаю.
- b) **Не используйте электроинструменты, если есть опасность возгорания или взрыва, например, вблизи легко воспламеняющихся жидкостей, газов или пыли.** В процессе работы электроинструмент создает искровые разряды, которые могут воспалить пыль или горючие пары.
- c) **Во время работы с электроинструментом не подпускайте близко детей или посторонних лиц.** Отвлечение внимания может вызвать у Вас потерю контроля над рабочим процессом.

#### 2) ЭЛЕКТРОБЕЗОПАСНОСТЬ

- a) **Вилка кабеля электроинструмента должна соответствовать штепсельной розетке. Ни в коем случае не видоизменяйте вилку электрического кабеля. Не используйте соединительные штепсели-переходники, если в силовом кабеле электроинструмента есть провод заземления.** Использование оригинальной вилки кабеля и соответствующей ей штепсельной розетки уменьшает риск поражения электрическим током.
- b) **Во время работы с электроинструментом избегайте физического контакта с заземленными объектами, такими как трубопроводы, радиаторы отопления, электроплиты и холодильники.** Риск поражения электрическим током увеличивается, если Ваше тело заземлено.
- c) **Не используйте электроинструмент под дождем или во влажной среде.** Попадание воды в электроинструмент увеличивает риск поражения электрическим током.
- d) **Бережно обращайтесь с электрическим кабелем. Ни в коем случае не используйте кабель для переноски электроинструмента или для вытягивания его вилки из штепсельной розетки. Не подвергайте электрический кабель воздействию высоких температур и смазочных веществ; держите его в стороне от острых кромок и движущихся частей электроинструмента.** Поврежденный или запутанный кабель увеличивает риск поражения электрическим током.
- e) **При работе с электроинструментом на открытом воздухе используйте удлинительный кабель, предназначенный для наружных работ.** Использование кабеля, пригодного для работы на открытом воздухе, снижает риск поражения электрическим током.
- f) **При необходимости работы с электроинструментом во влажной среде используйте источник питания,**

**оборудованный устройством защитного отключения (УЗО).**  
Использование УЗО снижает риск поражения электрическим током.

### 3) ЛИЧНАЯ БЕЗОПАСНОСТЬ

- a) **При работе с электроинструментами будьте внимательны, следите за тем, что Вы делаете, и руководствуйтесь здравым смыслом. Не используйте электроинструмент, если Вы устали, а также находясь под действием алкоголя или понижающих реакцию лекарственных препаратов и других средств.** Малейшая неосторожность при работе с электроинструментами может привести к серьезной травме.
- b) **При работе используйте средства индивидуальной защиты. Всегда надевайте защитные очки.** Своевременное использование защитного снаряжения, а именно: пылезащитной маски, ботинок на нескользящей подошве, защитного шлема или противощумных наушников, значительно снизит риск получения травмы.
- c) **Не допускайте непреднамеренного запуска. Перед тем, как подключить электроинструмент к сети и/или аккумулятору, поднять или перенести его, убедитесь, что выключатель находится в положении «выключено».** Не переносите электроинструмент с нажатой кнопкой выключателя и не подключайте к сетевой розетке электроинструмент, выключатель которого установлен в положение «включено», это может привести к несчастному случаю.
- d) **Перед включением электроинструмента снимите с него все регулировочные или гаечные ключи.** Регулировочный или гаечный ключ, оставленный закрепленным на вращающейся части электроинструмента, может стать причиной тяжелой травмы.
- e) **Не пытайтесь дотянуться до слишком удаленных поверхностей. Всегда твердо стойте на ногах, сохраняя равновесие.** Это позволит Вам не потерять контроль при работе с электроинструментом в непредвиденной ситуации.

- f) **Одевайтесь соответствующим образом. Во время работы не надевайте свободную одежду или украшения. Следите за тем, чтобы Ваши волосы, одежда или перчатки находились в постоянном отдалении от движущихся частей инструмента.** Свободная одежда, украшения или длинные волосы могут попасть в движущиеся части инструмента.
- g) **Если электроинструмент снабжен устройством сбора и удаления пыли, убедитесь, что данное устройство подключено и используется надлежащим образом.** Использование устройства пылеудаления значительно снижает риск возникновения несчастного случая, связанного с запыленностью рабочего пространства.

### 4) ИСПОЛЬЗОВАНИЕ ЭЛЕКТРОИНСТРУМЕНТОВ И ТЕХНИЧЕСКИЙ УХОД

- a) **Не перегружайте электроинструмент. Используйте Ваш инструмент по назначению.** Электроинструмент работает надежно и безопасно только при соблюдении параметров, указанных в его технических характеристиках.
- b) **Не используйте электроинструмент, если его выключатель не устанавливается в положение включения или выключения.** Электроинструмент с неисправным выключателем представляет опасность и подлежит ремонту.
- c) **Отключайте электроинструмент от сетевой розетки и/или извлекайте аккумулятор перед регулированием, заменой принадлежностей или при хранении электроинструмента.** Такие меры предосторожности снижают риск случайного включения электроинструмента.
- d) **Храните неиспользуемые электроинструменты в недоступном для детей месте и не позволяйте лицам, не знакомым с электроинструментом или данными инструкциями, работать с электроинструментом.** Электроинструменты представляют опасность в руках неопытных пользователей.



- e) **Регулярно проверяйте исправность электроинструмента. Проверяйте точность совмещения и легкость перемещения подвижных частей, целостность деталей и любых других элементов электроинструмента, воздействующих на его работу. Не используйте неисправный электроинструмент, пока он не будет полностью отремонтирован.** Большинство несчастных случаев являются следствием недостаточного технического ухода за электроинструментом.
- f) **Следите за остротой заточки и чистотой режущих принадлежностей. Принадлежности с острыми кромками позволяют избежать заклинивания и делают работу менее утомительной.**
- g) **Используйте электроинструмент, аксессуары и насадки в соответствии с данным Руководством и с учетом рабочих условий и характера будущей работы. Использование электроинструмента не по назначению может создать опасную ситуацию.**

## 5) ТЕХНИЧЕСКОЕ ОБСЛУЖИВАНИЕ

- a) **Ремонт Вашего электроинструмента должен производиться только квалифицированными специалистами с использованием идентичных запасных частей. Это обеспечит безопасность Вашего электроинструмента в дальнейшей эксплуатации.**

## Дополнительные правила безопасности при работе дрелями

- **Надевайте защитные наушники.** Воздействие шума может привести к потере слуха.
- **Держите электроинструмент только за изолированные поверхности при выполнении работ, во время которых режущая принадлежность может задеть скрытую проводку или кабель подключения к электросети.** Контакт насадки с находящимся под напряжением проводом делает непокрытые изоляцией металлические части электроинструмента также

«живыми», что создает опасность удара электрическим током.

- **Используйте струбцины или другие приспособления для фиксации обрабатываемой детали, устанавливая их только на неподвижной поверхности. Если держать обрабатываемую деталь руками или с упором в собственное тело, то можно потерять контроль над инструментом или обрабатываемой деталью.**
- **Надевайте защитные очки или другие средства защиты глаз.** При сверлении частицы материала разлетаются во все стороны. Разлетающиеся частицы могут повредить глаза.
- **Сверла и инструменты в процессе работы сильно нагреваются.** Прикасайтесь к ним, предварительно надев перчатки.
- **Следите, чтобы руки были сухими, чистыми и без следов масла или смазки. Настоятельно рекомендуется использовать резиновые перчатки.** Это улучшит контроль над инструментом.

## Остаточные риски

Следующие риски являются характерными при использовании дрелей:

- Травмы в результате касания горячих или вращающихся частей инструмента.

Несмотря на соблюдение соответствующих инструкций по технике безопасности и использование предохранительных устройств, некоторые остаточные риски невозможно полностью исключить. К ним относятся:

- Ухудшение слуха.
- Риск защемления пальцев при смене насадок.
- Ущерб здоровью в результате вдыхания пыли при работе с деревом.
- Риск получения травмы от разлетающихся частиц.
- Риск получения травмы, связанный с продолжительным использованием инструмента.

## Маркировка инструмента

На инструменте имеются следующие знаки:



Перед использованием внимательно прочтите данное руководство по эксплуатации.

### МЕСТО ПОЛОЖЕНИЯ КОДА ДАТЫ (РИС. А)

Код даты (7), который также включает в себя год изготовления, отштампован на поверхности корпуса инструмента.

Пример:

2009 XX XX  
Год изготовления

### Комплект поставки

Упаковка содержит:

- 1 Электрическая дрель
- 1 Руководство по эксплуатации
- 1 Чертеж инструмента в разобранном виде

- Проверьте инструмент, детали и дополнительные приспособления на наличие повреждений, которые могли произойти во время транспортировки.
- Перед началом работы необходимо внимательно прочитать настоящее руководство и принять к сведению содержащуюся в нем информацию.

### Описание (Рис. А)



**ВНИМАНИЕ:** Ни в коем случае не модифицируйте электроинструмент или какую-либо его деталь. Это может привести к получению травмы или повреждению инструмента.

#### НАЗНАЧЕНИЕ

Ваша электрическая дрель предназначена для профессиональных работ по сверлению и заворачиванию саморезов.

**НЕ ИСПОЛЬЗУЙТЕ** инструмент во влажных условиях или при наличии в окружающем пространстве легко воспламеняющихся жидкостей или газов.

Данные дрели являются профессиональными электроинструментами.

**НЕ РАЗРЕШАЙТЕ** детям прикасаться к инструменту. Неопытные пользователи должны использовать данный инструмент под руководством опытного инструктора.

1. Клавиша пускового выключателя с регулировкой скорости
2. Кнопка блокировки пускового выключателя (DW217/DW221/DW226/DW236/DW246)
3. Переключатель направления вращения (реверса)
4. Кнопка блокировки шпинделя (DW221/DW226/DW236/DW246/DW248)
5. Быстрозажимной патрон
6. Основная рукоятка

### DW248 – Защита от внезапного останова

Данная функция специально разработана для контроля над инструментом и поможет удержать его в руках во время внезапного останова двигателя. Внезапный останов может случиться во время сверления в металле или при использовании сверл крупного диаметра при сверлении в древесине. В случае внезапного останова двигатель будет включаться и выключаться с регулярными интервалами.

Существует 3 предупреждающих сигнала:

- Контрольный сигнал: индикатор останова будет загораться при каждом нажатии на клавишу пускового выключателя (1). Все электронные функции инструмента работают исправно.
- Сигнал останова: если инструмент все еще находится в режиме внезапного останова, все электронные функции прекратят свою работу и индикатор будет гореть непрерывно.
- Сигнал тревоги: постоянное мигание индикатора указывает на выход из строя электронной системы инструмента. Отнесите инструмент в авторизованный сервисный центр DEWALT.

### Электробезопасность

Электрический двигатель рассчитан на работу только при одном напряжении электросети. Следите за напряжением электрической сети, оно должно соответствовать величине, обозначенной на информационной табличке электроинструмента.



Ваш инструмент DEWALT имеет двойную изоляцию в соответствии со стандартом EN 60745, исключая потребность в заземляющем проводе.

При необходимости замены электрического кабеля, ремонт устройства должен производиться только официальными сервисными агентами или квалифицированными техническими специалистами.

## Использование удлинительного кабеля

При необходимости использования удлинительного кабеля, используйте только утвержденные кабели промышленного изготовления, рассчитанные на мощность не меньшую, чем потребляемая мощность данного инструмента (см. раздел «Технические характеристики»). Минимальный размер проводника должен составлять 1,5 мм<sup>2</sup>.

При использовании кабельного барабана, всегда полностью разматывайте кабель.

## СБОРКА И РЕГУЛИРОВКА



**ВНИМАНИЕ:** Во избежание травмы, выключите инструмент и отсоедините его от источника электропитания, прежде чем устанавливать и демонтировать принадлежности, выполнять или изменять настройки, а также перед проведением ремонта. Убедитесь, что курковый переключатель находится в положении ВЫКЛ. Непреднамеренный запуск инструмента может привести к получению травмы.

### Установка и извлечение насадок (Рис. А, В)

- Раскройте патрон, поворачивая муфту в направлении против часовой стрелки, и вставьте хвостовик насадки.
- Надежно затяните патрон, поворачивая муфту в направлении по часовой стрелке.
- Для извлечения насадки, действуйте в обратном порядке.

DW221/DW226/DW236/DW246/DW248 –  
Блокировка шпинделя

Данные модели оснащены кнопкой блокировки шпинделя (4).

- Нажмите кнопку блокировки шпинделя, чтобы заблокировать патрон во время установки или извлечения сверла.



**ВНИМАНИЕ:** Никогда не нажимайте кнопку блокировки шпинделя во время работы инструмента.

### Переключатель направления вращения (реверса) (Рис. С)

- Для выбора направления вращения используйте переключатель реверса (3) (см. стрелки на корпусе инструмента).



**ВНИМАНИЕ:** Прежде чем поменять направление вращения, обязательно дождитесь полной остановки двигателя.

### Снятие зажимного патрона (Рис. Е и F)

- Максимально раскройте зажимной патрон.
- Выньте стопорный винт (8), находящийся в патроне, открутив его по часовой стрелке с помощью отвертки.
- Зажмите в патроне ключ-шестигранник и ударьте по нему молотком, как показано на рисунке.

## Перед началом работ

- Вставьте нужную насадку.
- Точкой отметьте место, в котором необходимо высверлить отверстие.

## ЭКСПЛУАТАЦИЯ



**ВНИМАНИЕ:** Для снижения риска получения серьезной травмы, перед регулировкой или снятием/установкой дополнительных принадлежностей или насадок выключайте инструмент и отсоединяйте его от электросети.

## Инструкции по использованию



### ВНИМАНИЕ:

- Всегда следуйте указаниям действующих норм и правил безопасности.
- При сверлении стен, определите местоположение отопительных труб и электропроводки.
- Не прилагайте к инструменту большую силу. Излишнее давление на инструмент не ускорит процесс сверления, но понизит эффективность его работы и может сократить срок его службы.

## Правильное положение рук во время работы (Рис. А, G)



**ВНИМАНИЕ:** Для уменьшения риска получения тяжелой травмы, **ВСЕГДА** правильно удерживайте электроинструмент, как показано на рисунке.



**ВНИМАНИЕ:** Для уменьшения риска получения тяжелой травмы, **ВСЕГДА** надежно удерживайте инструмент, предупреждая внезапные сбои в работе.

Правильное положение рук во время работы: одной рукой удерживайте корпус инструмента, другой рукой возьмитесь за основную рукоятку (6).

### Включение и выключение (Рис. D)

- Чтобы включить инструмент, нажмите на клавишу пускового выключателя с регулировкой скорости (1). Давление, оказываемое на клавишу выключателя, определяет скорость вращения двигателя.
- Чтобы выключить инструмент, отпустите клавишу пускового выключателя.

### DW217/DW221/DW226/DW236/DW246

- При необходимости непрерывного режима работы нажмите кнопку блокировки пускового выключателя (2) и отпустите клавишу пускового выключателя. Кнопка блокировки работает только на полной скорости.
- Для выключения непрерывного режима работы инструмента кратко нажмите и отпустите клавишу пускового выключателя. Всегда выключайте электроинструмент после окончания работы и перед отключением от электросети.

## ТЕХНИЧЕСКОЕ ОБСЛУЖИВАНИЕ

Ваш электроинструмент DeWALT рассчитан на работу в течение продолжительного времени при минимальном техническом обслуживании. Срок службы и надежность инструмента увеличивается при правильном уходе и регулярной чистке.



**ВНИМАНИЕ:** Во избежание травмы, выключите инструмент и отсоедините его от источника электропитания, прежде чем устанавливать и демонтировать принадлежности, выполнять или

изменять настройки, а также перед проведением ремонта. Убедитесь, что курковый переключатель находится в положении ВЫКЛ. Непреднамеренный запуск инструмента может привести к получению травмы.



### Смазка

Ваш электроинструмент не требует дополнительной смазки.



### Чистка



**ВНИМАНИЕ:** Выдувайте грязь и пыль из корпуса инструмента сухим сжатым воздухом по мере видимого скопления грязи внутри и вокруг вентиляционных отверстий. Выполняйте очистку, надев средство защиты глаз и респиратор утвержденного типа.



**ВНИМАНИЕ:** Никогда не используйте растворители или другие агрессивные химические средствами для очистки неметаллических деталей инструмента. Эти химикаты могут ухудшить свойства материалов, примененных в данных деталях. Используйте ткань, смоченную в воде с мягким мылом. Не допускайте попадания какой-либо жидкости внутрь инструмента; ни в коем случае не погружайте какую-либо часть инструмента в жидкость.

## Дополнительные принадлежности



**ВНИМАНИЕ:** Поскольку принадлежности, отличные от тех, которые предлагает DeWALT, не проходили тесты на данном изделии, то использование этих принадлежностей может привести к опасной ситуации. Для снижения риска получения травмы пользуйтесь только рекомендованными DeWALT принадлежностями.

По вопросу приобретения дополнительных принадлежностей обращайтесь к Вашему дилеру.

## Защита окружающей среды



Раздельный сбор. Данное изделие нельзя утилизировать вместе с обычными бытовыми отходами.

Если однажды Вы захотите заменить Ваше изделие DEWALT или Вы больше в нем не нуждаетесь, не выбрасывайте его вместе с бытовыми отходами. Отнесите изделие в специальный приемный пункт.



Раздельный сбор изделий с истекшим сроком службы и их упаковок позволяет пускать их в переработку и повторно использовать. Использование переработанных материалов помогает защищать окружающую среду от загрязнения и снижает расход сырьевых материалов.

Местное законодательство может обеспечить сбор старых электроинструментов отдельно от бытового мусора на муниципальных свалках отходов, или Вы можете сдавать их в торговом предприятии при покупке нового изделия.

Фирма DEWALT обеспечивает прием и переработку отслуживших свой срок изделий DEWALT. Чтобы воспользоваться этой услугой, Вы можете сдать Ваше изделие в любой авторизованный сервисный центр, который собирает их по нашему поручению.

Вы можете узнать место нахождения Вашего ближайшего авторизованного сервисного центра, обратившись в Ваш местный офис DEWALT по адресу, указанному в данном руководстве по эксплуатации. Кроме того, список авторизованных сервисных центров DEWALT и полную информацию о нашем послепродажном обслуживании и контактах Вы можете найти в интернете по адресу: [www.2helpU.com](http://www.2helpU.com).

**DEWALT**  
**Гарантийные условия**  
**Уважаемый покупатель!**

1. Поздравляем Вас с покупкой высококачественного изделия DEWALT и выражаем признательность за Ваш выбор.
2. При покупке изделия требуйте проверки его комплектности и исправности в Вашем присутствии, инструкцию по эксплуатации и заполненный Гарантийный талон на русском языке. В гарантийном талоне должны быть внесены: модель, дата продажи, серийный номер, дата производства инструмента; название, печать и подпись торговой организации. При отсутствии у Вас правильно заполненного Гарантийного талона, а также несоответствия указанных в нем данных мы будем вынуждены отклонить Ваши претензии по качеству данного изделия.
3. Во избежание недоразумений убедительно просим Вас перед началом работы с изделием внимательно ознакомиться с инструкцией по его эксплуатации. Правовой основой настоящих гарантийных условий является действующее Законодательство. Гарантийный срок на данное изделие составляет 12 месяцев и исчисляется со дня продажи. В случае устранения недостатков изделия, гарантийный срок продлевается на период его нахождения в ремонте. Срок службы изделия составляет 5 лет со дня продажи.
4. В случае возникновения каких-либо проблем в процессе эксплуатации изделия рекомендуем Вам обращаться только в уполномоченные сервисные центры DEWALT, адреса и телефоны которых Вы сможете найти в гарантийном талоне, на сайте [www.2helpU.com](http://www.2helpU.com) или узнать в магазине. Наши сервисные станции - это не только квалифицированный ремонт, но и широкий ассортимент запчастей и принадлежностей.
5. Производитель рекомендует проводить периодическую проверку и техническое обслуживание изделия в уполномоченных сервисных центрах.
6. Наши гарантийные обязательства распространяются только на неисправности, выявленные в течение гарантийного срока и вызванные дефектами производства и \ или материалов.
7. **Гарантийные условия не распространяются на неисправности изделия, возникшие в результате:**
  - 7.1. Несоблюдения пользователем предписаний инструкции по эксплуатации изделия, применения изделия не по назначению, неправильном хранении, использования принадлежностей, расходных материалов и запчастей, не предусмотренных производителем.
  - 7.2. Механического повреждения (сколы, трещины и разрушения) внутренних и внешних деталей изделия, основных и вспомогательных рукояток, сетевого электрического кабеля, вызванного внешним ударным или любым иным воздействием.
  - 7.3. Попадания в вентиляционные отверстия и проникновение внутрь изделия посторонних предметов, материалов или веществ, не являющихся отходами, сопровождающими применение изделия по назначению, такими как: стружка, опилки, песок, и пр.
  - 7.4. Воздействий на изделие неблагоприятных атмосферных и иных внешних факторов, таких как дождь, снег, повышенная влажность, нагрев, агрессивные среды, несоответствие параметров питающей электросети, указанных на инструменте.
  - 7.5. Стихийного бедствия. Повреждение или утрата изделия, связанное с непредвиденными бедствиями, стихийными явлениями, в том числе вследствие действия непреодолимой силы (пожар, молния, потоп и другие природные явления), а также вследствие перепадов напряжения в электросети и другими причинами, которые находятся вне контроля производителя.
8. **Гарантийные условия не распространяются:**
  - 8.1. На инструменты, подвергавшиеся вскрытию, ремонту или модификации вне уполномоченного сервисного центра.
  - 8.2. На детали и узлы, имеющие следы естественного износа, такие как: приводные ремни и колеса, угольные щетки, смазка, подшипники, зубчатое зацепление редукторов, резиновые уплотнения, сальники, направляющие ролики, муфты сцепления, бойки, толкатели, стволы, и т.п.
  - 8.3. На сменные и расходные части: цанги, зажимные гайки и фланцы, фильтры, ножи, шлифовальные подошвы, цепи, звездочки, пыльные шины, защитные кожухи, пилки, абразивы, пыльные и абразивные диски, фрезы, сверла, буры и т.п.
  - 8.4. На неисправности, возникшие в результате перегрузки инструмента (как механической, так и электрической), повлекшей выход из строя одновременно двух и более деталей и узлов, таких как ротора и статора, обеих обмоток стартера, ведомой и ведущей шестерни редуктора или других узлов и деталей. К безусловным признакам перегрузки изделия относятся, помимо прочего: появление цветов побежалости, деформация или оплавление деталей и узлов изделия, потемнение или обугливание изоляции проводов электродвигателя под воздействием высокой температуры.



Дрели

## Приложение к руководству по эксплуатации

065ST

Модели: STDR5510, STDH5510, STDH6513, STDH8013, STDH7013, STDH6013, STDR3565, STDH7213, FME140, FME142, FME190.

Шурупверт по гипсокартону.

Модель: STDR5206.

Сделано в Китае.

Сертификат №RU C-DE.AЯ46.B.68354

Действителен до: 12 марта 2018 г.

Выдан: Орган по сертификации "РОСТЕСТ- Москва" ЗАО

"Региональный орган по сертификации и тестированию", Адрес:

119049 г. Москва, улица Житная, д. 14, стр. 1; 117418 Москва,

Нахимовский просп., 31 (фактический), Телефон: (499) 1292311, (495)

6682893; Факс: (495) 6682893, E-mail: [office@rostest.ru](mailto:office@rostest.ru).

Изготовитель: Блэк энд Деккер Холдингс ГмбХ

Германия, 65510, Идштайн,

ул. Блэк энд Деккер, 40

Уполномоченное изготовителем юрлицо:

ООО "Стэнли Блэк энд Деккер", 117485, город Москва,

улица Обручева, дом 30/1, строение 2

Телефон: + 7 (495) 258-3981, факс: + 7 (495) 258-3984, E-

mail: [inbox@dewall.com](mailto:inbox@dewall.com)

Сведения о импортере указаны в эксплуатационных документах и/или на упаковке

### Хранение.

Необходимо хранить в сухом месте, вдали от источников повышенных температур и воздействия солнечных лучей. При хранении необходимо избегать резкого перепада температур. Хранение без упаковки не допускается

### Срок службы.

Срок службы изделия составляет 5 лет. Не рекомендуется к эксплуатации по истечении 5 лет хранения с даты изготовления без предварительной проверки.

Дата изготовления (код даты) указана на корпусе инструмента.

Код даты, который также включает год изготовления, отштампован на поверхности корпуса изделия.

Пример:

2014 46 XX, где 2014 –год изготовления, 46-неделя изготовления.

Определить месяц изготовления по указанной неделе изготовления можно согласно приведенной ниже таблице.

### Транспортировка.

Категорически не допускается падение и любые механические воздействия на упаковку при транспортировке.

При разгрузке/погрузке не допускается использование любого вида техники, работающей по принципу захима упаковки.

### Перечень критических отказов, возможные ошибочные действия персонала.

Не допускается эксплуатация изделия:

- При появлении дыма из корпуса изделия
- При поврежденном и/или оголенном сетевом кабеле
- при повреждении корпуса изделия, защитного кожуха, рукоятки
- при попадании жидкости в корпус
- при возникновении сильной вибрации
- при возникновении сильного искрения внутри корпуса

### Критерии предельных состояний.

- При поврежденном и/или оголенном сетевом кабеле
- при повреждении корпуса изделия

| Месяц  | Январь | Февраль | Март | Апрель | Май | Июнь | Июль | Август | Сентябрь | Октябрь | Ноябрь | Декабрь | Год производства |
|--------|--------|---------|------|--------|-----|------|------|--------|----------|---------|--------|---------|------------------|
| Неделя | 01     | 05      | 09   | 14     | 18  | 22   | 27   | 31     | 36       | 40      | 44     | 49      | 2014             |
|        | 02     | 06      | 10   | 15     | 19  | 23   | 28   | 32     | 37       | 41      | 45     | 50      |                  |
|        | 03     | 07      | 11   | 16     | 20  | 24   | 29   | 33     | 38       | 42      | 46     | 51      |                  |
|        | 04     | 08      | 12   | 17     | 21  | 25   | 30   | 34     | 39       | 43      | 47     | 52      |                  |
|        |        |         | 14   |        |     | 27   |      |        |          |         |        |         |                  |
| Неделя | 01     | 05      | 09   | 14     | 18  | 23   | 27   | 31     | 36       | 40      | 44     | 49      | 2015             |
|        | 02     | 06      | 10   | 15     | 19  | 24   | 28   | 32     | 37       | 41      | 45     | 50      |                  |
|        | 03     | 07      | 11   | 16     | 20  | 25   | 29   | 33     | 38       | 42      | 46     | 51      |                  |
|        | 04     | 08      | 12   | 17     | 21  | 26   | 30   | 34     | 39       | 43      | 47     | 52      |                  |
|        |        | 09      | 13   | 18     | 22  | 27   | 31   | 35     | 40       | 44      | 48     | 53      |                  |
| Неделя |        |         | 14   |        |     |      |      | 36     |          |         | 49     |         |                  |
|        | 01     | 05      | 09   | 13     | 17  | 22   | 26   | 31     | 35       | 39      | 44     | 48      | 2016             |
|        | 02     | 06      | 10   | 14     | 18  | 23   | 27   | 32     | 36       | 40      | 45     | 49      |                  |
|        | 03     | 07      | 11   | 15     | 19  | 24   | 28   | 33     | 37       | 41      | 46     | 50      |                  |
|        | 04     | 08      | 12   | 16     | 20  | 25   | 29   | 34     | 38       | 42      | 47     | 51      |                  |
|        | 09     | 13      | 17   | 21     | 26  | 30   | 35   | 39     | 43       | 48      | 52     |         |                  |
| Неделя |        |         |      |        | 22  |      |      |        |          | 44      |        |         |                  |
|        | 01     | 05      | 09   | 13     | 18  | 22   | 26   | 31     | 35       | 39      | 44     | 48      | 2017             |
|        | 02     | 06      | 10   | 14     | 19  | 23   | 27   | 32     | 36       | 40      | 45     | 49      |                  |
|        | 03     | 07      | 11   | 15     | 20  | 24   | 28   | 33     | 37       | 41      | 46     | 50      |                  |
|        | 04     | 08      | 12   | 16     | 21  | 25   | 29   | 34     | 38       | 42      | 47     | 51      |                  |
| 05     | 09     | 13      | 17   | 22     | 26  | 30   | 35   | 39     | 43       | 48      | 52     |         |                  |
|        |        |         |      |        |     | 31   |      |        | 44       |         |        |         |                  |





## Дрели электрические

**Модели:** KR5010\*-, HD5010\*-, HD5510\*-, HD5513\*-, HD555\*-, HD455\*-, HD500\*-, HD565\*-, BDK700\*-, KR705\*-, KR705S32\*-, KR714S32\*-, CD714\*-, CD714C\*-, CD714CRE\*-, AST1\*-, AST2\*-, BPDH5510\*-, BPDH7013\*-, BPDH7213\*-, BPDH8513\*-, D21160\*-, D21441\*-, D21510\*-, D21520\*-, D21570\*-, D21580\*-, D21583\*-, D21585\*-, D21710\*-, D21711\*-, D21716\*-, D21717\*-, D21720\*-, D21721\*-, D21805\*-, D21810\*-, D21815\*-, DW152\*-, DW217\*-, DW221\*-, DW236\*-, DW263\*-, DW264\*-, DW268\*-, DW269\*-, DW274\*-, DW275\*-, DW518\*-, DWD010\*-, DWD014\*-, DWD024\*-, DWD112\*-, DWD115\*-, DWD221\*-, DWD522\*-, DWD524\*-, DWD525\*-, DWD530\*-, HD4000\*-, HD450\*-, HD500\*-, HD5010\*-, HD560\*-, KR1001\*-, KR1102\*-, KR110\*-, KR504CRE\*-, KR504\*-, KR544CRE\*-, KR554\*-, KR55CRE\*-, KR55\*-, KR603\*-, KR604CRE\*-, KR604\*-, KR653CRE\*-, KR653\*-, KR654CRE\*-, KR654\*-, KR703CRE\*-, KR703\*-, KR704\*-, KR705T12A\*-, KR705\*-, KR714CRE\*-, KR714\*-, KR7532\*-, KR7532CRE\*-, KR753\*-, KR800\*-, KR805\*-, KR806\*-, KR8532\*-, KR8542\*-, KR911\*-, TM500\*-, TM505\*-, TM550B\*-, TM550\*-, TM650\*-\* Где символ "\*" - различные варианты исполнения изделия

## СЕРТИФИКАТ СООТВЕТСТВИЯ № TC RU C-DE.АЯ46.В.77703

Действительна до: 08 декабря 2019 г.

Выдан: Орган по сертификации "РОСТЕСТ - Москва", Адрес: 119049, г. Москва, улица Житная, д. 14, стр. 1; 117418, Москва, Нахимовский просп., 31 (фактический), Телефон: (499) 1292311, (495) 6682893, Факс: (495) 6682893, E-mail: [office@rostest.ru](mailto:office@rostest.ru)

Изготовитель: Изготовитель: Блэк энд Деккер Холдинг ГмбХ, Германия, 65510, Идштайн, ул. Блэк энд Деккер, 40, тел. +496126212790.

## Уполномоченное изготовителем юрлицо:

ООО "Сталии Блэк энд Деккер", 117485, город Москва, улица Обручева, дом 30/1, строение 2  
Телефон: + 7 (495) 258-3981, Факс: + 7 (495) 258-3984, E-mail: [inbox@dewalt.com](mailto:inbox@dewalt.com)

Сведения о импортере указаны в сопроводительной документации и/или на упаковке

**Хранение.**

Необходимо хранить в сухом месте, вдали от источников повышенных температур и воздействия солнечных лучей. При хранении необходимо избегать резкого перепада температур. Хранение без упаковки не допускается

**Срок службы.**

Срок службы изделия составляет 5 лет. Не рекомендуется к эксплуатации по истечении 5 лет хранения с даты изготовления без предварительной проверки.

Дата изготовления (код даты) указана на корпусе инструмента.

Код даты, который также включает год изготовления, отштампован на поверхности корпуса изделия.

Пример:

2014 46 XX, где 2014 –год изготовления, 46-неделя изготовления.

Определить месяц изготовления по указанной неделе изготовления можно согласно приведенной ниже таблице.

**Транспортировка.**

Категорически не допускается падение и любые механические воздействия на упаковку при транспортировке.

При разгрузке/погрузке не допускается использование любого вида техники, работающей по принципу зажима упаковки.

**Перечень критических отказов, возможные ошибочные действия персонала.**

Не допускается эксплуатация изделия:

- При появлении дыма из корпуса изделия
- При поврежденном и/или оголенном сетевом кабеле
- при повреждении корпуса изделия, защитной кожура, рукоятки
- при попадании жидкости в корпус
- при возникновении сильной вибрации
- при возникновении сильного искрения внутри корпуса

**Критерии предельных состояний.**

- При поврежденном и/или оголенном сетевом кабеле
- при повреждении корпуса изделия

| Месяц  | Январь | Февраль | Март | Апрель | Май | Июнь | Июль | Август | Сентябрь | Октябрь | Ноябрь | Декабрь | Год производства |
|--------|--------|---------|------|--------|-----|------|------|--------|----------|---------|--------|---------|------------------|
| Неделя | 01     | 05      | 09   | 14     | 18  | 22   | 27   | 31     | 36       | 40      | 44     | 49      | 2014             |
|        | 02     | 06      | 10   | 15     | 19  | 23   | 28   | 32     | 37       | 41      | 45     | 50      |                  |
|        | 03     | 07      | 11   | 16     | 20  | 24   | 29   | 33     | 38       | 42      | 46     | 51      |                  |
|        | 04     | 08      | 12   | 17     | 21  | 25   | 30   | 34     | 39       | 43      | 47     | 52      |                  |
|        | 05     | 09      | 13   | 18     | 22  | 26   | 31   | 35     | 40       | 44      | 48     |         |                  |
| Неделя |        |         | 14   |        |     | 27   |      |        |          |         |        |         | 2015             |
|        | 01     | 05      | 09   | 14     | 18  | 23   | 27   | 31     | 36       | 40      | 44     | 49      |                  |
|        | 02     | 06      | 10   | 15     | 19  | 24   | 28   | 32     | 37       | 41      | 45     | 50      |                  |
|        | 03     | 07      | 11   | 16     | 20  | 25   | 29   | 33     | 38       | 42      | 46     | 51      |                  |
|        | 04     | 08      | 12   | 17     | 21  | 26   | 30   | 34     | 39       | 43      | 47     | 52      |                  |
| Неделя |        |         | 09   | 13     | 18  | 22   | 27   | 31     | 35       | 40      | 44     | 48      | 53               |
|        |        |         | 14   |        |     |      |      | 36     |          |         |        | 49      |                  |
|        | 01     | 05      | 09   | 13     | 17  | 22   | 26   | 31     | 35       | 39      | 44     | 48      | 2016             |
|        | 02     | 06      | 10   | 14     | 18  | 23   | 27   | 32     | 36       | 40      | 45     | 49      |                  |
|        | 03     | 07      | 11   | 15     | 19  | 24   | 28   | 33     | 37       | 41      | 46     | 50      |                  |
| 04     | 08     | 12      | 16   | 20     | 25  | 29   | 34   | 38     | 42       | 47      | 51     |         |                  |
|        |        | 09      | 13   | 17     | 21  | 26   | 30   | 35     | 39       | 43      | 48     | 52      |                  |
| Неделя |        |         |      |        | 22  |      |      |        |          | 44      |        |         | 2017             |
|        | 01     | 05      | 09   | 13     | 18  | 22   | 26   | 31     | 35       | 39      | 44     | 48      |                  |
|        | 02     | 06      | 10   | 14     | 19  | 23   | 27   | 32     | 36       | 40      | 45     | 49      |                  |
|        | 03     | 07      | 11   | 15     | 20  | 24   | 28   | 33     | 37       | 41      | 46     | 50      |                  |
|        | 04     | 08      | 12   | 16     | 21  | 25   | 29   | 34     | 38       | 42      | 47     | 51      |                  |
|        |        | 09      | 13   | 17     | 22  | 26   | 30   | 35     | 39       | 43      | 48     | 52      |                  |
|        |        |         |      |        |     | 31   |      |        |          | 44      |        |         |                  |









**GB** WARRANTY CARD

**RUS** ГАРАНТИЙНЫЙ ТАЛОН

**UA** ГАРАНТІЙНИЙ ТАЛОН

**BY** ГАРАНТЫЙНЫЙ ТАЛОН

**KZ** КЕПІЛДІК ТАЛОН

**UZ** ГАРАНТИЯ ЧИПТАСИ



**GB** months

**RUS** месяцев

**UA** місяців

**12**

**BY** месяцаў

**KZ** ай

**UZ** ой

|                           |               |   |
|---------------------------|---------------|---|
|                           |               |   |
| <b>GB</b> Serial No.      | Date of sale  | Selling stamp,<br>Signature                   |
| <b>RUS</b> Серийный номер | Дата продажи  | Печать и подпись<br>торговой организации      |
| <b>UA</b> Серійний номер  | Дата продажу  | Печатка та підпис<br>торгівельної організації |
| <b>BY</b> Серыйны нумар   | Дата продажы  | Пячатка і подпіс<br>гандлёвай установы        |
| <b>KZ</b> Сериялық нөмір  | Сату күні     | Сауда ұйымының<br>мөрі мен қолтанбасы         |
| <b>UZ</b> Серия сони      | Сотилган куни | Савдо корхонанинг<br>мухр ва имзоси           |

№ 1

Order No. / Заказ № / Замовлення №

Order No. / Заказ № / Замовлення №

Order No. / Заказ № / Замовлення №

№ 2

Date of receipt/Дата поступления/Дата прийому

Date of receipt/Дата поступления/Дата прийому

Date of receipt/Дата поступления/Дата прийому

№ 3

№ 4

Date of receipt/Дата поступления/Дата прийому

Date of receipt/Дата поступления/Дата прийому

Date of receipt/Дата поступления/Дата прийому

Date of receipt/Дата поступления/Дата прийому

Stamp and signature of the service centre/  
Печать и подпись сервисного центра/  
Печатка та підпис сервісного центру

Stamp and signature of the service centre/  
Печать и подпись сервисного центра/  
Печатка та підпис сервісного центру

Stamp and signature of the service centre/  
Печать и подпись сервисного центра/  
Печатка та підпис сервісного центру

Stamp and signature of the service centre/  
Печать и подпись сервисного центра/  
Печатка та підпис сервісного центру

№ 1

Order No. / Заказ № / Замовлення №

Order No. / Заказ № / Замовлення №

Order No. / Заказ № / Замовлення №

№ 2

Date of receipt/Дата поступления/Дата прийому

Date of receipt/Дата поступления/Дата прийому

Date of receipt/Дата поступления/Дата прийому

№ 3

№ 4

Stamp and signature of the service centre/  
Печать и подпись сервисного центра/  
Печатка та підпис сервісного центру

Stamp and signature of the service centre/  
Печать и подпись сервисного центра/  
Печатка та підпис сервісного центру

Stamp and signature of the service centre/  
Печать и подпись сервисного центра/  
Печатка та підпис сервісного центру

Stamp and signature of the service centre/  
Печать и подпись сервисного центра/  
Печатка та підпис сервісного центру

№ 4

№ 3

№ 2

№ 1

Заказ №/Талсырыс №/Буюртма №

Заказ №/Талсырыс №/Буюртма №

Заказ №/Талсырыс №/Буюртма №

Заказ №/Талсырыс №/Буюртма №

Дата прыемки/Кабылдау күні/Кабул килинган күни

Дата прыемки/Кабылдау күні/Кабул килинган күни

Дата прыемки/Кабылдау күні/Кабул килинган күни

Дата прыемки/Кабылдау күні/Кабул килинган күни

Дата выдачы/Беру күні/Кайтарыб берилган күни

Дата выдачы/Беру күні/Кайтарыб берилган күни

Дата выдачы/Беру күні/Кайтарыб берилган күни

Дата выдачы/Беру күні/Кайтарыб берилган күни

Пячатка і подпіс сэрвіснага цэнтра/  
Сервіс орталығының мөрі мен қолтанбасы/  
Сервіс марказининг мухр ва имзоси

Пячатка і подпіс сэрвіснага цэнтра/  
Сервіс орталығының мөрі мен қолтанбасы/  
Сервіс марказининг мухр ва имзоси

Пячатка і подпіс сэрвіснага цэнтра/  
Сервіс орталығының мөрі мен қолтанбасы/  
Сервіс марказининг мухр ва имзоси

Пячатка і подпіс сэрвіснага цэнтра/  
Сервіс орталығының мөрі мен қолтанбасы/  
Сервіс марказининг мухр ва имзоси

№ 4

№ 3

№ 2

№ 1

Заказ №/Талсырыс №/Буюртма №

Заказ №/Талсырыс №/Буюртма №

Заказ №/Талсырыс №/Буюртма №

Заказ №/Талсырыс №/Буюртма №

Дата прыемки/Кабылдау күні/Кабул килинган күни

Дата прыемки/Кабылдау күні/Кабул килинган күни

Дата прыемки/Кабылдау күні/Кабул килинган күни

Дата прыемки/Кабылдау күні/Кабул килинган күни

Пячатка і подпіс сэрвіснага цэнтра/  
Сервіс орталығының мөрі мен қолтанбасы/  
Сервіс марказининг мухр ва имзоси

Пячатка і подпіс сэрвіснага цэнтра/  
Сервіс орталығының мөрі мен қолтанбасы/  
Сервіс марказининг мухр ва имзоси

Пячатка і подпіс сэрвіснага цэнтра/  
Сервіс орталығының мөрі мен қолтанбасы/  
Сервіс марказининг мухр ва имзоси

Пячатка і подпіс сэрвіснага цэнтра/  
Сервіс орталығының мөрі мен қолтанбасы/  
Сервіс марказининг мухр ва имзоси

BY KZ UZ



## АВТОРИЗОВАННЫЕ СЕРВИСНЫЕ ЦЕНТРЫ DeWALT

RU

### Город

Альметьевск  
Архангельск  
Астрахань  
Астрахань  
Барнаул  
Барнаул  
Белгород  
Брянск  
Брянск  
Великие Луки  
Владивосток  
Владикавказ  
Владимир  
Волгоград  
Волжский  
Вологда  
Воронеж  
Воткинск  
Екатеринбург  
Екатеринбург  
Екатеринбург  
Иваново  
Ижевск  
Ижевск  
Июшар-Ола  
Иркутск  
Иркутск  
Казань  
Казань  
Казань  
Казань  
Казань  
Калининград  
Калуга  
Кемерово  
Киров  
Киров  
Киров  
Ковров  
Кострома  
Краснодар  
Красноярск  
Красноярск  
Курск  
Курск  
Липецк  
Магнитогорск  
Миасс  
Москва  
Мурманск  
Набережные Челны  
Нижний Новгород  
Нижний Новгород  
Нижний Новгород  
Новокузнецк  
Новороссийск  
Новосибирск  
Омск  
Орел  
Орел  
Оренбург  
Орск  
Пенза  
Пермь  
Псков  
Пятигорск  
Пятигорск  
Ростов-на-Дону  
Рязань  
Рязань  
Самара  
Самара  
Санкт-Петербург  
Санкт-Петербург  
Саратов  
Саратов  
Серпухов

### Адрес

423451, ул. Тухватуллина, д.112, база Смарт  
163071, ул. Тимме, д. 23  
414057, ул. Рождественского, д. 1 Ж  
414000, ул. Ярославская, д. 34  
656010, ул. пр-т Ленина, д. 73  
656067, ул. Балтийская, д. 66 А  
308002, ул. Богдана Хмельницкого пр-т, д. 133 В  
241035, ул. Бурова, д. 14  
241037, ул. Красноармейская, д. 103  
182100, ул. Мурманская, д. 16  
690105, ул. Бородинская, д. 46/50, каб. 305  
362003, ул. Калоева, д. 400  
600035, ул. Куйбышева, д. 4  
400107, ул. Рионская, д.8 А  
404106, ул. Большевикская, д. 70Б  
160022, ул. Можайского, д. 44  
394026, ул. Текстильщиков, д. 2 корп. 3  
427430, ул. Садовникова, д. 17  
620026, ул. Розы Люксембург, д. 67 А  
620026, ул. Шэфская, д. 3, корп. Г  
620102, ул. Шаумяна, д. 93  
153000, ул. Красногвардейская д. 33  
426006, ул. Телегина, д. 30  
426011, ул. Майская, д. 28  
424037, ул. Машиностроителей, д. 2 Б  
664035, ул. Рабочего штаба, д. 87  
664075, ул. Байкальская, д. 239, корп. 7  
420029, ул. Сибирский Тракт, д. 34 корп. 12  
420136, ул. Маршала Чуйкова, д. 25  
420129, ул. Габдуллы Тукая, д. 125, корп.3  
422625, с. Песчаные Ковали., ул. Октябрьская, д. 28  
422622, с. Сокуры., ул. Державина, д. 9 А  
420136, ул. Маршала Чуйкова, д.25, пом.1002  
236001, ул. Московский пр., д. 253  
248000, ул. Карла Либкнехта, д. 31  
650044, ул. Абызова, д. 12 А  
610004, ул. Ленина, д. 54  
610035, ул. Пугачева, д. 1  
601916, ул. Летняя, д. 24 А  
156026, ул. Северной правды, д. 41 А  
350059, ул. Новороссийская, д. 174 А  
660121, ул. Парашютная, д. 15  
660022, ул. Аэровокзальная, д. 21 стр. 2  
305001, ул. 1-я Кожевенная, д. 31а  
305001, ул. Невского, д. 13 Б, офис. 3  
398001, ул. 8 Марта, д. 13  
455045, ул. Свободы, д. 7  
456317, ул. Академика Павлова, д. 8 Б  
121471, ул. Гвардейская, д. 3, к.1  
183038, ул. Ленина пр-т, д. 45  
423800, ул. 40 лет Победы, ГСК "Визиди", бокс №19  
603124, ул. Московское ш., д. 300  
603089, ул. Полтавская, д. 32  
603086, ул. Бульвар Мира, д. 7  
654005, ул. Пирогова, д. 3011  
353920, ул. Героев Десантников, д. 61  
630091, ул. Советская, д. 52  
644042, ул. пр. Маркса, д. 18, корпус 12  
302030, ул. Старо-Московская, д. 7  
302004, ул. 3-я Курская, д.25, пом.5  
460050, ул. Терешковой, д. 148/3  
462421, ул. Новосибирская, д. 211  
440600, ул. Гладкова, д. 10  
614064, ул. Героев Хасана, д. 41  
180006, ул. Первомайская, д. 33  
357500, ул. Суворовский проезд, д. 1 А  
357500, ул. Объездная, д. 35 - рынок "Казачий Майдан"  
344004, ул. Нансена, д. 140  
390000, ул. Садовая, д. 33  
390037, ул. Зубковой, д. 8 А  
443052, ул. Земеца, д. 25  
443080, ул. 4-й проезд, д. 66  
190103, ул. наб. Обводного канала, д. 187, литер Д  
190013, ул. Рузовская, д. 5/13, литер А, пом. 6-Н  
410015, ул. Пензенская, д. 4  
410015, ул.1-ый Сторжевой пр-д, д. 11/244  
142200, деревня Борисово, Данковское шоссе, д. 3А

### Телефон

(8553) 30-01-01  
(8182) 27-00-49, 29-35-86  
(8512) 35-14-46, 35-14-46  
(960)856-05-11  
(3852) 61-77-12  
(3852) 45-58-47, 8 (964) 603-72-52  
(4722) 31-82-48, 34-61-29  
(4832) 68-71-75  
(4832) 41-71-44  
(81153) 3-71-20  
(423) 234-57-12  
(8672) 24-15-73, 51-32-23  
(4922)47-42-72  
(8442) 36-40-50  
(8443) 55-00-99  
(8172) 74-30-63  
(473) 261-96-35, 261-96-46  
(950) 171-60-05, 8(963)546-22-34  
(343) 251-94-94  
(343) 219-28-47  
(343) 234-77-55  
(4932) 30-67-00  
(3412) 93-24-19  
(3412) 73-95-85  
(8362) 41-97-70  
(3952) 77-91-02, 77-93-87  
(3952) 22-60-29, 22-87-24  
(843) 211-99-01 (02,03,04)  
(843) 525-44-15  
(843) 205-33-32, 205-33-34  
(843) 225-80-20  
(843) 225-20-80  
(843) 525-44-15  
(4012) 59-06-06, 59-06-13  
(4842) 22-03-65, (920) 617-81-91  
(3842) 64-01-03, 64-28-00, 64-04-55  
(8332) 35-80-24, 35-80-25  
(8332) 56-35-63  
(49232) 4-58-66  
(4942) 32-59-91, (910) 376-00-10  
(989) 800-86-32, (918) 977-76-22  
(3912) 61-98-99, 61-98-95  
(3912) 41-86-40  
(4712) 73-73-80  
(4712) 44-60-44  
(4742) 74-06-96, 35-32-15  
(3519) 49-26-77  
(904) 305-83-79  
(495) 737-81-59, 444-10-70  
(8152) 47-47-25  
(906) 118-38-88  
(831) 274-89-66, 274-89-67  
(831) 416-78-70, 416-78-80  
(831) 281-81-91  
(3843) 73-83-17  
(8617) 63-50-10  
(3832) 20-00-30  
(3812) 39-63-36  
(4862) 54-36-07  
(4862) 55-60-62, 71-35-65  
(3532) 40-20-30, 27-87-97  
(3537) 28-15-29  
(8412) 55-32-27  
(342) 240-25-39, 240-25-38  
(8112) 72-45-55, 72-30-56  
(8793) 38-27-57  
(928) 816-10-75  
(863) 279-03-05, 8(938)160-52-52  
(4912) 28-20-16, 92-34-72  
(4912) 32-07-81  
(846) 955-24-14  
(846) 342-52-61  
(812) 777-0-111, 251-83-39  
(812) 647-35-68  
(8452) 54-14-18, 94-74-30  
(8452) 72-31-71  
(4967) 76-12-80, (926)617-10-19

|                       |  |  |
|-----------------------|--|--|
| Симферополь           | 295001, ул. Крылова, д. 21                     | (3652) 60-09-36, (978)735-43-12        |
| Севастополь           | 299003, ул. Льва Толстого, д. 7                | (8692) 55-23-34, (978)018-27-90        |
| Северодвинск          | 164500, ул. Никольская, д. 7                   | (8184) 501-121, (911)672-17-70         |
| Смоленск              | 214004, ул. 2-й Красинский переулок, д. 14     | (4812) 32-15-42                        |
| Сочи                  | 354340, ул. Староносинская, д. 30/2            | (8622) 40-20-64, 8-800-100-44-33       |
| Сочи                  | 354000, ул. 20-й Горнострелковой дивизии д. 16 | (988) 231-81-22                        |
| Сочи                  | 354000, ул. Транспортная, д. 78/8              | 8-965-481-13-05                        |
| Ставрополь            | 355002, ул. 50 лет ВЛКСМ, д. 89                | (8652) 55-41-35                        |
| Стерлитамак           | 453118, ул. Худайбердина, д. 202 А             | (3473) 41-41-19, 23-71-51              |
| Тамбов                | 392000, ул. Монтажных, д. 8 А                  | (4752) 50-47-67                        |
| Тамбов                | 392000, ул. Студенческая, д.12                 | (4752) 71-15-40                        |
| Тольятти              | 445000, ул. Офицерская, д. 24                  | (8482) 51-58-13, 51-54-48              |
| Томск                 | 634061, ул. Герцена, д. 72                     | (3822) 52-25-02, 97-95-73              |
| Томск                 | 634063, ул. Мичурина, д. 47, стр. 1            | (3822) 67-95-74                        |
| Туапсе                | 352800, ул. Армавирская, д. 8 А                | (918) 600-32-42                        |
| Тула                  | 300041, ул. Одоевское шоссе, д. 57             | (4872) 57-03-23, 55-87-21              |
| Тюмень                | 625026, ул. Республики, д. 143, ост. Газпром   | (3452) 31-03-11, 20-55-97              |
| Узловая               | 301600, ул. Трегубова, д. 31 А                 | (48731) 6-29-64                        |
| Улан-Удэ              | 670031, ул. Сахьяновой, д. 9 В                 | (3012) 43-70-54, 43-58-61              |
| Ульяновск             | 432071, ул. пр-т Нариманова, д. 1              | (8422) 37-01-46                        |
| Ульяновск             | 432017, ул. Минаева, д. 12                     | (8422) 32-21-28                        |
| Ульяновск             | 432042, ул. Московское шоссе, 17               | (8422)37-05-40 доб. 205                |
| Уфа                   | 450078, ул. Кирова, д. 101                     | (347) 246-31-86                        |
| Чебоксары             | 428000, ул. Базовый проезд, д. 8 Б             | (8352) 57-39-62                        |
| Чебоксары             | 428024, ул. Хевешская, д.5а                    | (8352) 63-80-07                        |
| Челябинск             | 454138, ул. Молодогвардейцев, д. 7, корп.3     | (351) 267-50-01, 267-50-04             |
| Череповец             | 162614, ул. Вологодская, д. 50 А               | (8202) 202-102, доб.3                  |
| Ярославль             | 150044, ул. Выставочная, д. 12                 | (4852) 37-00-49, 74-81-74              |
| <b>Приёмный Пункт</b> |  |  |
| Саранск               | 430026, ул. Пролетарская, д. 144 А             | (8342) 23-32-23                        |
| Тверь                 | 170042, наб. Никитина, д. 142                  | (4822) 52-27-87                        |
| Камышин               | 403873, ул. Пролетарская, д. 111 Б             | (84457) 5-27-27                        |
| Новомосковск          | 301660, ул. Мира, д.17 А                       | (48762) 7-90-37                        |
|                       | <b>Украина</b>                                 |  |
| <b>UA</b>             | Киев   | 4073, ул. Сырецкая, 33 ш               |
|                       | Днепропетровск                                 | 49038, ул. Вокзальная, 6               |
|                       | Донецк   | 83004, ул. Артема, д. 146              |
|                       | Львов  | 79020, ул. Замарстыновская, д. 76      |
|                       | Луцк   | 43024, пр. Соборности, д. 11 А         |
|                       | Одесса   | 65045, ул. Строганова, 29 а            |
|                       | Кривой Рог                                     | 50000, пр. Мира, д. 16                 |
|                       | Харьков  | 61050, ул. Юлия Чигирина,13            |
|                       | Херсон   | 73034, ул. Паровозная, д. 7            |
|                       | Львов  | 79035, ул. Пасечная, 135               |
|                       | Ивано-Франковск                                | 76002, ул. Угорницкая, 10а             |
|                       | Днепропетровск                                 | 49008, ул. Криворожская, 6             |
|                       | <b>Армения</b>                                 |  |
| <b>AM</b>             | Ереван   | 0070, ул. Вардананца, д. 28            |
|                       | <b>Беларусь</b>                                |  |
| <b>BY</b>             | Минск  | 220049, ул. Волгоградская, д. 13, к. 8 |
|                       | Минск  | 220074, ул. Берута, д. 22, к.1         |
|                       | <b>Казахстан</b>                               |  |
| <b>KZ</b>             | Алматы   | 050060, ул. Березовского, д. 3А        |
|                       | Актобе   | 030000, ул. Санкибай Батыра, д. 4 Л    |
|                       | Астана   | 010000, ул. Пушкина, д. 37/1           |
|                       | Усть-Каменогорск                               | 070003, ул. Космическая, д. 4/19       |
|                       | Кустанай                                       | 110000, ул. Складская, бутик № 35      |
|                       | <b>Грузия</b>                                  |  |
| <b>GE</b>             | Тбилиси  | 0141, ул. Ксани, д. 36                 |
|                       | Тбилиси  | 0177, ул. пр-т Казбеги, д. 26          |
|                       | Тбилиси  | 0167, ул. Гдани, блок 3                |
|                       | <b>Азербайджан</b>                             |  |
| <b>AZ</b>             | Баку   | 1029, ул. Бюкк Шорское шоссе 11/206    |
|                       |  | (37410) 57-02-31                       |
|                       |  | (017) 280-77-81, 280-76-93             |
|                       |  | (37517) 251-43-07                      |
|                       |  | (727) 244-64-46                        |
|                       |  | (7132) 53-86-80                        |
|                       |  | (7172) 47-81-37                        |
|                       |  | (7232) 53-45-44                        |
|                       |  | (7142) 39-25-24                        |
|                       |  | (995 577) 95-55-82                     |
|                       |  | (832) 238-52-38                        |
|                       |  | (995 322) 60-94-49, (995 595) 11-99-72 |
|                       |  | (99412) 514-40-44, 514-40-46           |

Сервисная сеть DEWALT постоянно расширяется.

Информацию об обслуживании в других городах Вы можете получить по телефонам в Москве: (495) 258 39 81/2/3, в Киеве: (044) 507 05 17  
<http://www.dewalt.ru>

Исправный и полностью укомплектованный товар получил(а), с гарантийными условиями ознакомлен(а)/  
 Справний та повністю укомплектований товар отримав(ла), с гарантійними забов'язаннями ознайомлен(а)/  
 Спраўны і поўнасьцю укамлектаваны тавар атрымаў(ла), з гарантійнымі умовамі азнаёмлены(а)/  
 Түзу жөнө толық жинақталған тауар қабылдадым, кепілдік шарттарымен таныстым/  
 Тузатилган ва тулик комплектли махсулотни олдим, гарантия шартлари билан танишиб чикдим\*

Подпись покупателя/ Підпис покупця/ Подпис покупателя/ Сатып алушының қолтанбасы/ Харидорнинг имзоси