

REDVERG

ИНСТРУКЦИЯ ПО ЭКСПЛУАТАЦИИ



**МАШИНЫ ЗАТИРОЧНЫЕ БЕНЗИНОВЫЕ
REDVERG**

RD-PT600G

RD-PT800G

RD-PT1000G

Уважаемый покупатель!

При покупке затирочных машин: **модели RD-PT600G/ RD-PT800G/RD-PT1000G** требуйте проверки их работоспособности пробным запуском. Убедитесь, что в талоне на гарантийный ремонт проставлены: штамп магазина, дата продажи и подпись продавца, а также указана модель и серийный номер затирочной машины.

Перед включением внимательно изучите настоящее руководства по эксплуатации. В процессе эксплуатации соблюдайте требования настоящего руководства, чтобы обеспечить оптимальное функционирование затирочной машины и продлить срок её службы.

Комплексное полное техническое обслуживание и ремонт в объёме, превышающем перечисленные данным руководством операции, должны производиться квалифицированным персоналом на специализированных предприятиях. Установка, и необходимое техническое обслуживание про- изводится пользователем и допускается только после изучения данного руководства по эксплуатации.

Приобретённая Вами затирочная машина может иметь некоторые отличия от настоящего руководства, связанные с изменением конструкции, не влияющие на условия её монтажа и эксплуатации.

1. ОСНОВНЫЕ СВЕДЕНИЯ ОБ ИЗДЕЛИИ.

1.1. Затирочная машина предназначена для создания идеально ровных бетонных поверхностей, после их предварительной обработки.

1.2. Данные модели предназначены для работы в условиях умеренного климата с диапазоном рабочих температур от -10 до +40 °С и относительной влажности не более 80%.

1.3. Транспортировка инструмента производится в закрытых транспортных средствах в соответствии с правилами перевозки грузов, действующих на транспорте данного вида.

ВНИМАНИЕ! Запрещается транспортировать затирочную машину при наклоне более 20° от горизонтали.

2. ТЕХНИЧЕСКИЕ ХАРАКТЕРИСТИКИ.

2.1. Основные технические характеристики представлены в таблице.

Характеристики.	RD-PT600G	RD-PT800G	RD-PT1000G
Модель двигателя.	LONCIN 200F	LONCIN 200F	LONCIN 200F
Мощность двигателя.	6,5 л.с	6,5 л.с	6,5 л.с
Диаметр затирки.	570 мм	740 мм	920 мм
Размер лопастей.	230x120 мм	270x150 мм	350x150 мм
Количество лезвий.	4	4	4
Диапазон скорости вращения лопастей.	60-100 об/мин	60-100 об/мин	60-100 об/мин
Угол наклона лопастей	0-15°	0-15°	0-15°
Рабочая площадь.	5000 кв.м	8000 кв.м	8000 кв.м
Вес	56 кг	93 кг	98 кг

2.2. Основные технические данные по двигателю представлены в таблице:

Характеристики	LONCIN 200F
Тип	одноцилиндровый, бензиновый, 4-х тактный, с верхним расположением клапанов, с принудительным охлаждением
Максимальная мощность, кВт/л.с.	4,8/6,5
Объем топливного бака, л	3,6
Объем масла в картере, л	0,6
Запуск	ручной
Тип топлива	бензин АИ - 92 (неэтилированный)
Скорость вращения на х.х., об/мин	3600

3. КОМПЛЕКТНОСТЬ.

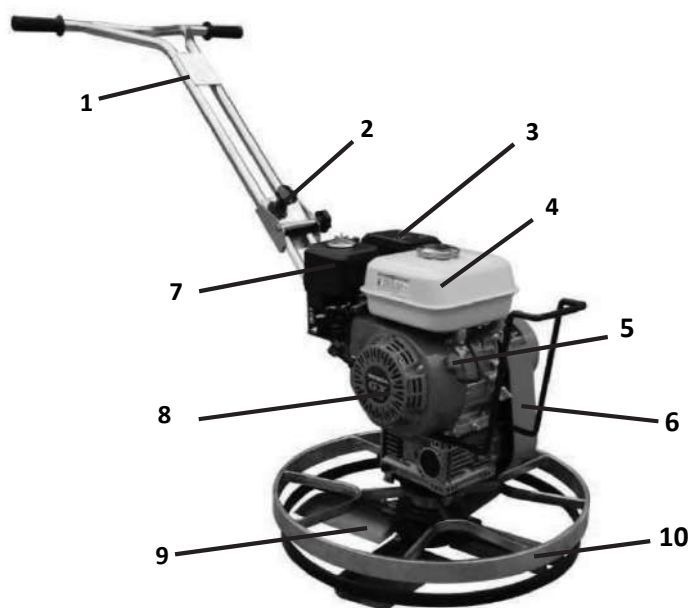
Затирочная машина поставляется в продажу в следующей комплектации*:

Модель	RD-PT600G	RD-PT800G	RD-PT1000G
1. Затирочная машина	1		1
2. Руководство по эксплуатации	1		1
3. Упаковка	1		1

*в зависимости от поставки комплектация может меняться

4. ОБЩИЙ ВИД.

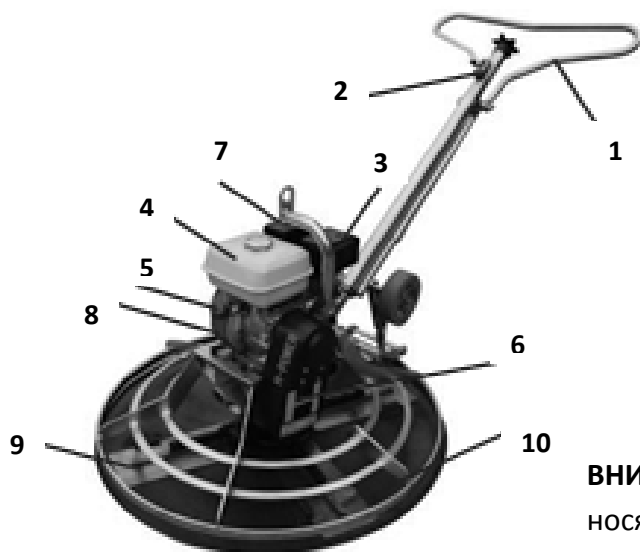
4.1. Общий вид затирочной машины **RD-PT600G** схематично представлен на рис. 1:



- 1- Рукоятка;
- 2 - Рычаг регулировки наклона лезвий;
- 3 - Выхлопная труба;
- 4 - Топливный бак;
- 5 - Выключатель работы двигателя;
- 6 - Защитный кожух;
- 7 - Корпус воздушного фильтра;
- 8 - Двигатель;
- 9 - Лезвие;
- 10 - Защитное кольцо.

Рис.1

4.2. Общий вид затирочной машины **RD-PT800G/RD-PT1000G** схематично представлен на рис. 2:



- 1 - Рукоятка;
- 2 - Рычаг регулировки наклона лезвий;
- 3 - Глушитель;
- 4- Топливный бак;
- 5- Ручной стартер;
- 6- Защитный кожух ремня;
- 7- Воздушный фильтр;
- 8- Бензиновый двигатель;
- 9- Лезвия;
- 10- Защитное кольцо/

Рис.2

ВНИМАНИЕ! Схемы и рисунки в данной инструкции носят информативный характер и могут отличаться от конструкции вашей модели. Производитель оставляет за собой право изменять конструкцию и технические параметры изделия без предупреждения.

5. ИНСТРУКЦИЯ ПО ТЕХНИКЕ БЕЗОПАСНОСТИ.

5.1. Применять затирочную машину разрешается только в соответствии с назначением указанным в руководстве.

5.2. При эксплуатации затирочной машины необходимо соблюдать все требования руководства по её эксплуатации, бережно обращаться с ней, предотвращая воспламенение и получение ожогов, не подвергать ее ударам, перегрузкам, воздействию грязи и нефтепродуктов.

5.3. При работе с затирочной машиной необходимо соблюдать следующие правила:

- данное оборудование – тяжелое, и его нельзя поднимать в одиночку;
- оградите место проведения работ и держите посторонних лиц на безопасном расстоянии;
- при любом использовании затирочной машины оператор должен надевать средства персональной защиты;
- чтобы не попасть в затруднительное положение, убедитесь в том, что вы знаете как безопасно выключить затирочную машину до того, как вы её включите;
- следует всегда останавливать двигатель перед началом транспортировки, переносом затирочной машины на месте выполнения работ или производства техобслуживания;
- во время работы двигатель сильно нагревается; перед тем как трогать его, дайте ему остыть;
- следует всегда проверять состояние предохранительных щитков, а также их крепёж; если какие-либо из них повреждены или отсутствуют не пользуйтесь затирочной машиной до тех пор, пока предохранительный щиток не будет заменён или починен;
- не работайте с затирочной машиной, если вы больны, устали или находитесь в состоянии алкогольного или наркотического опьянения;
- включать затирочную машину следует только перед началом работы;
- нельзя оставлять без надзора включённую затирочную машину;
- отключите затирочную машину при переносе с одного рабочего места на другое, во время перерыва, по окончании работы, при заклинивании движущихся деталей, при перегреве и перегрузке двигателя;
- колеса предназначены для перемещения затирочной машины на небольшие расстояния по твёрдым покрытиям (асфальт, бетон); в остальных случаях необходима техника для перевозки и погрузки машины;
- при возникновении пожара применять порошковый огнетушитель.

5.4. При эксплуатации затирочной машины **ЗАПРЕЩАЕТСЯ**:

- ронять затирочную машину;
- оставлять работающую затирочную машину без надзора;
- снимать какие-либо предохранительные щитки: они сделаны для вашей защиты;

ВНИМАНИЕ! Категорически запрещается перемещение работающей затирочной машины без колёс по твёрдому покрытию.

- использовать затирочную машину в условиях воздействия капель и брызг, на открытых площадках во время снегопада или дождя;
- использовать затирочную машину при появлении дыма или запаха, характерного для горячей изоляции;
- использовать затирочную машину при появлении повышенного шума, стука или вибрации;
- использовать затирочную машину при поломке или появлении трещин в корпусных деталях;
- использовать затирочную машину при повреждении рабочего инструмента.

6. ПОДГОТОВКА К РАБОТЕ.

ВНИМАНИЕ! Запрещается начинать работу с затирочной машиной, не выполнив требований по технике безопасности, указанных в разделе 5 настоящего руководства.

6.1. Продолжительность службы затирочной машины и её безотказная работа во многом зависит от правильного обслуживания, своевременного устранения неисправностей, тщательной подготовке к работе, соблюдения правил хранения.

6.2. После транспортировки затирочной машины в зимних условиях, в случае её включения в помещении, необходимо выдержать её при комнатной температуре не менее 2-х часов до полного высыхания влаги.

6.3. Перед началом работы проверьте:

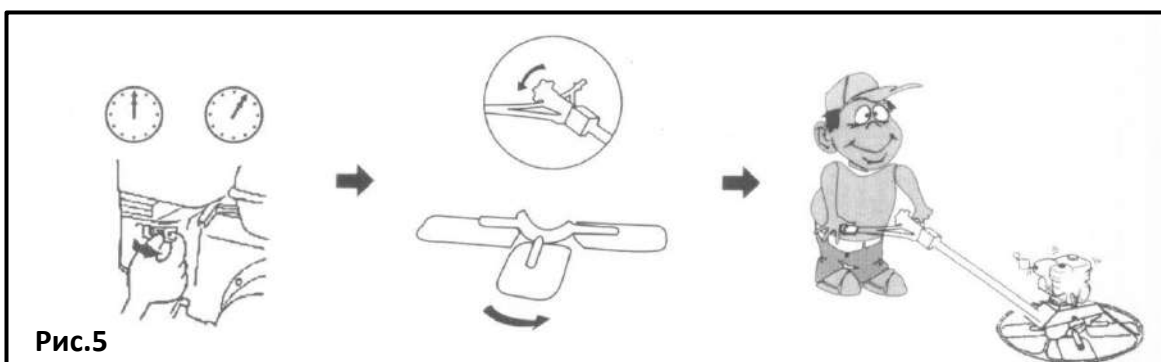
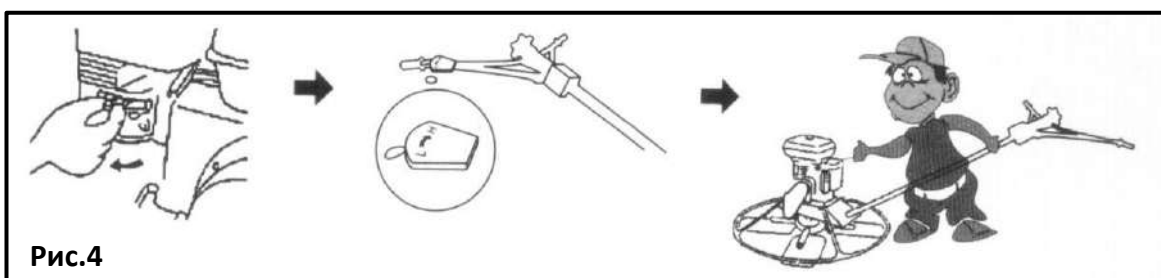
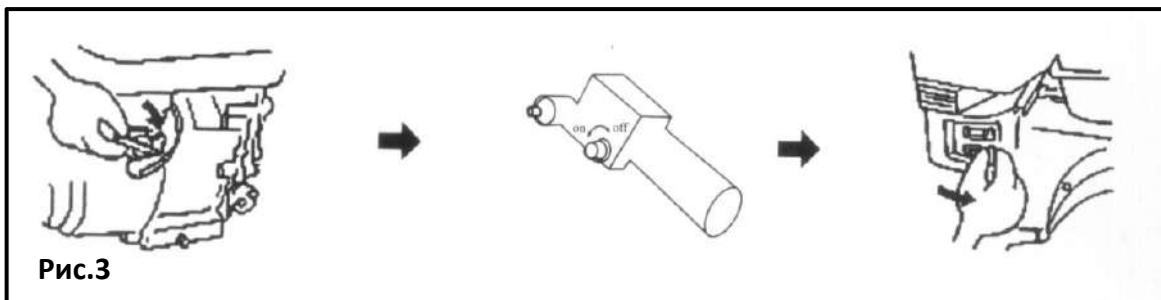
- уровень масла в картере двигателя. Уровень масла определяется по указательному стержню на пробке заливных отверстий картера двигателя (двигатель должен быть установлен строго

горизонтально). При не завёрнутой пробке уровень масла должен находиться в насечённой зоне указателя;

- заправьте топливный бак двигателя бензином марки АИ-92. Перед заправкой очистите зону вокруг заливной горловины, после чего снимите крышку. Не переполняйте бак, оставьте некоторое пространство в топливном баке для расширения топлива.

6.4. Подготовка двигателя к запуску:

- откройте топливный кран, повернув рычажок топливного крана до упора вправо;
- в случае, если вы запускаете холодный двигатель необходимо использовать воздушную заслонку, переведя её рычажок до упора влево. При пуске тёплого двигателя использовать воздушную заслонку обычно не требуется, но если двигатель успел значительно остыть, то может потребоваться использование воздушной заслонки (рис.3);
- установите выключатель зажигания, повернув его до упора по часовой стрелке в положение "I";
- установите регулятор дроссельной заслонки в положение холостого хода, передвинув его до упора вправо. Не запускайте двигатель при полностью открытой дроссельной заслонке, так как в этом случае лопасти затирочная машина начнут вращаться сразу после включения двигателя;
- крепко ухватившись за рукоятку управления одной рукой, другой рукой возьмитесь за рукоятку стартера. Тяните шнур стартера до тех пор, пока не почувствуете сопротивление двигателя, затем отпустите шнур (рис.4);
- осторожно, чтобы полностью не выдернуть шнур стартера, резко дёрните за рукоятку стартера. повторяйте до тех пор, пока двигатель не заведётся;
- когда двигатель запустится, по мере прогрева двигателя переведите рычажок воздушной заслонки до упора в правое положение;
- для того чтобы остановить двигатель, переведите дроссельную заслонку в положение холостого хода, после чего переведите выключатель зажигания в положение "0" вращая его против часовой стрелки;
- закройте топливный кран.



7. ИСПОЛЬЗОВАНИЕ ЗАТИРОЧНОЙ МАШИНЫ.

7.1. Установите затирочную машину в начале обрабатываемого участка.

7.2. Запустите двигатель и прогрейте его в течение 3-5 мин на холостых оборотах.

7.3. Плавное переместите рычаг дроссельной заслонки двигателя в крайнее положение, соответствующее максимальной частоте вращения. При этом произойдёт автоматическое включение центробежной муфты и затирочная машина начнёт работу.

7.4. Максимальная частота оборотов двигателя установлена производителем затирочной машины.

ВНИМАНИЕ! Запрещается самостоятельная регулировка ограничителя максимальных оборотов двигателя во избежании выхода из строя затирочной машины.

7.5. Затирочные операции.

После того, как бетон застынет настолько, чтобы выдерживать вес машины, поместите затирочную машину на бетон. Настройте лезвия 9 (рис.1) в заглаживающее положение при помощи рычага 2 (рис.1), чтобы они располагались максимально плоско на бетоне.

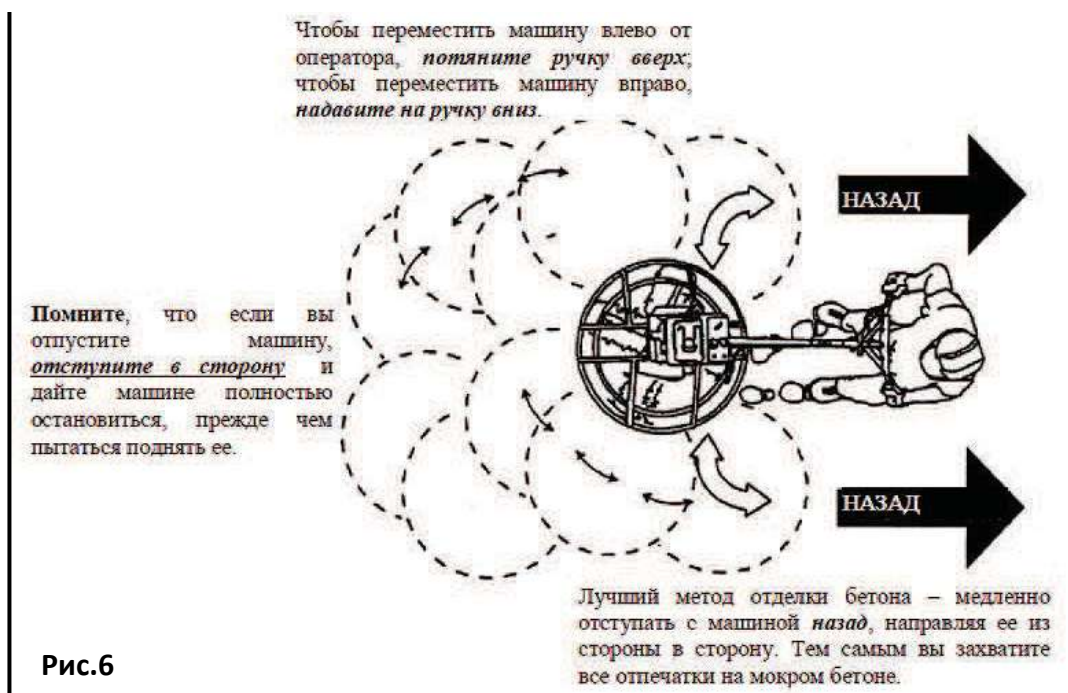
Направляйте затирочную машину по бетону, выполняя круговые возвратно - поступательные движения.

В нормальных условиях обработка поверхности площадью 9 x 9 метров занимает около 15 минут. При этой операции вода и мелкий заполнитель поднимаются на поверхность, обеспечивая гладкость поверхности при затирки бетона.

7.6. Перемещение.

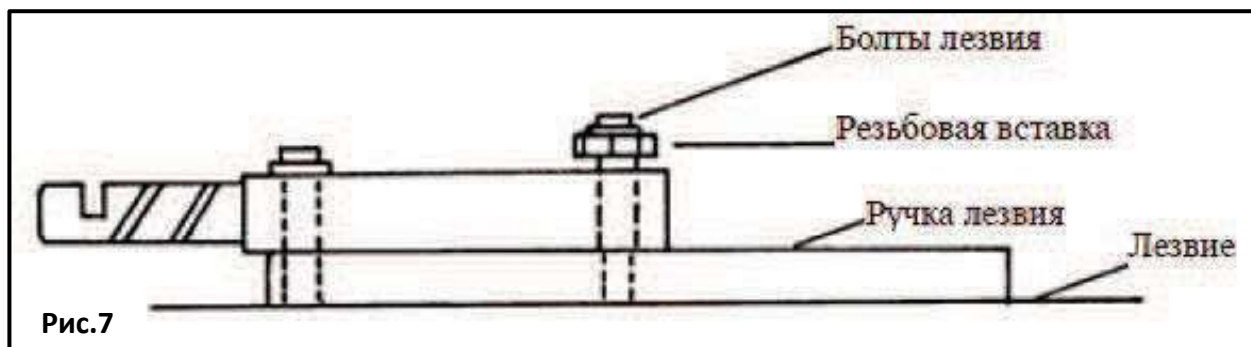
Ниже (рис.6) показана работа затирочной машины, управляемой идущим сзади оператором.

ВНИМАНИЕ! Будьте осторожны при движении назад.



7.7. Регулировка лезвий.

Затирочная машина оснащена устройством регулировки уровня лезвий, расположенным во внешнем болтовом отверстии в ручке лезвия.



Регулировка осуществляется при помощи резьбовой вставки в ручку лезвия, при этом болт проходит через среднюю часть вставки (рис. 7).

Не поворачивайте резьбовую вставку при установке новых лезвий на машину.

В противном случае вы разбалансируете машину. Эти вставки используются для регулировки высоты внешней части лезвий затирочной машины. Это позволяет поддерживать все лезвия на одном уровне.

Существует много случаев, когда требуется регулировка, например, немного согнутая ручка лезвия, износ между ручкой лезвия и основанием или поворот резьбовой вставки при установке новых лезвий на машину.

Одним из признаков неправильно подогнанных лезвий является неравномерный износ по краю лезвия. В идеале лезвие должно изнашиваться равномерно, однако, при неравномерном износе внешних и внутренних частей требуется регулировка.

Другим признаком может быть движение рычага управления вверх и вниз при вращении лезвий. Проходя мимо, неправильно подогнанная ручка поднимает или опускает рычаг, и чувствуется, что машина подпрыгивает.

ВНИМАНИЕ! Если эти признаки выражены сильно, это может указывать на необходимость ремонта или замены согнутой ручки.

7.8. Регулировка рычага наклона лезвий на ручке затирочной машины (рис.8,9). Лезвие прикручено к нижней части резьбовой вставки. При поворачивании резьбовой втулки по часовой стрелке вы протягиваете резьбовую втулку через ручку лезвия и увеличиваете расстояние между ручкой лезвия и лезвием, таким образом, снижая внешнюю часть лезвия.

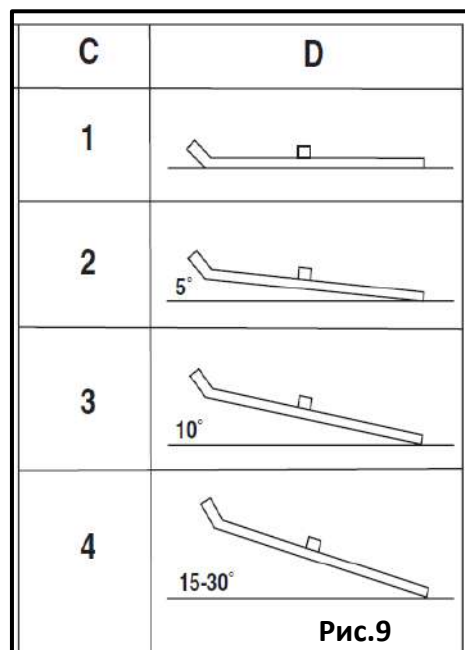
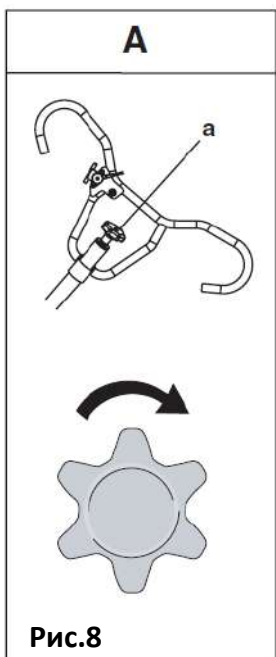
Наоборот, когда вы поднимаете внешнюю часть лезвия при повороте резьбовой втулки против часовой стрелки, тем самым, уменьшая расстояние между ручкой лезвия и самим лезвием.

- поворот по часовой стрелке увеличивает расстояние между ручкой лезвия и лезвием;
- поворот против часовой стрелки уменьшает расстояние между ручкой лезвия и лезвием.

При установке лезвий на ручки регулировочный винт никогда не должен выступать над нижней поверхностью ручки машины за исключением случаев экстренной регулировки на месте для выравнивания лезвий.

Если регулировочный винт не находится на уровне с нижней поверхностью ручки машины, это может привести к вибрации и дрожанию затирочной машины, особенно на больших скоростях, в результате чего лезвия машины будут оставлять неровные следы на поверхности бетона, так как они не находятся на одном уровне.

ВНИМАНИЕ! Убедитесь, что регулировочный винт прочно зафиксирован на месте при затяжке болта, крепящего лезвие к ручке машины.

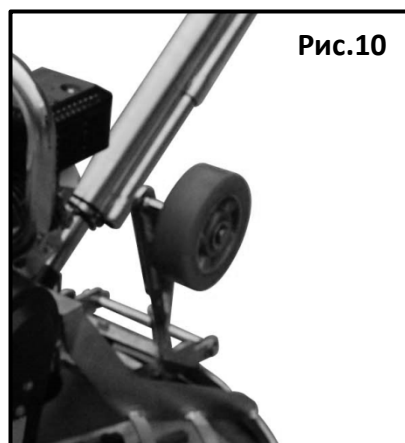


Ссыл.	C = рабочее состояние бетона	D = рекомендуемый угол при обработке
1	Стадия обработки сырой поверхности	Горизонтально (не под углом)
2	Переход от стадии обработки сырой поверхности к обработке пластичной поверхности	Малый угол (5°)
3	Стадия обработки пластичной поверхности	Дополнительное увеличение угла (10°)
4	Переход от стадии обработки при полутвердом состоянии поверхности к чистовой обработке твердой поверхности (полировке)	Максимальный угол (15–30°)

7.9. После завершения работы уменьшите частоту вращения двигателя до холостых оборотов, при этом центробежная муфта автоматически выключится, вибратор прекратит вращение.

7.10. После этого остановите двигатель.

7.11. Для перемещения затирочной машины к новому участку используйте транспортные колеса (дополнительная опция может не входить в комплект данной затирочной машины) (рис.10).



8. ХРАНЕНИЕ.

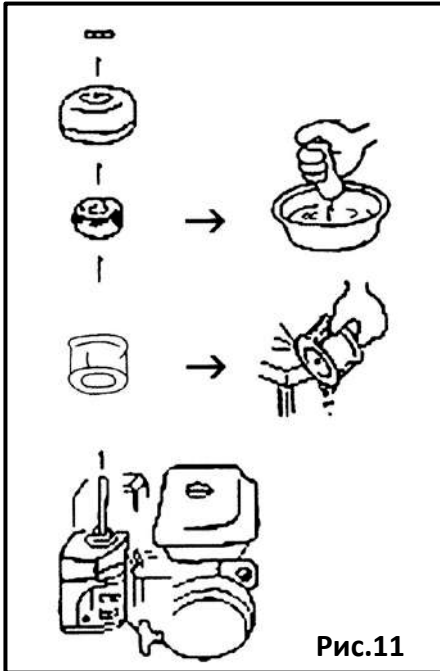
8.1. Затирочная машина до начала эксплуатации должна храниться законсервированной в упаковке предприятия - изготовителя в складских помещениях при температуре окружающей среды от 0 до +40 °С.

8.2. В случае длительного не использования затирочной машины (более чем 30 дней):

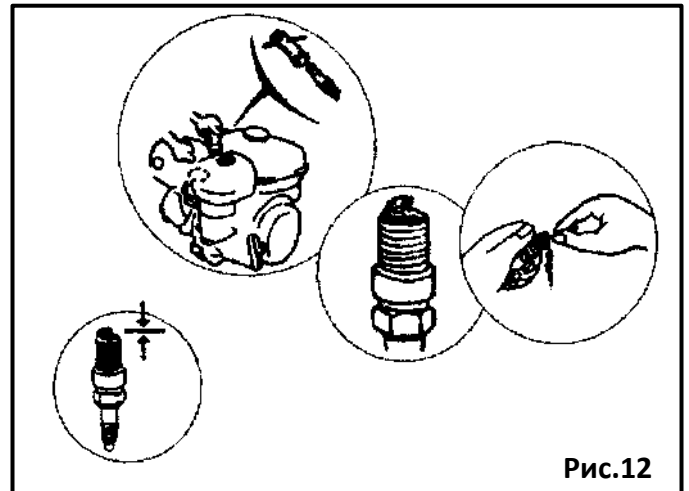
- Очистите от земли, цемента, как саму затирочную машину, так и ее двигатель;
- Почистите охлаждающие ребра цилиндра двигателя;
- Почистите или замените воздухоочиститель и его фильтроэлемент;
- Поменяйте масло и проделайте все необходимые процедуры как написано в инструкции двигателя пред его хранением;
- Укройте полностью сухим материалом, храните затирочную машину и ее двигатель в сухом, чистом помещении.

9. ТЕХНИЧЕСКОЕ ОБСЛУЖИВАНИЕ.**9.1. Двигатель:**

1. Обслуживание воздушного фильтра.



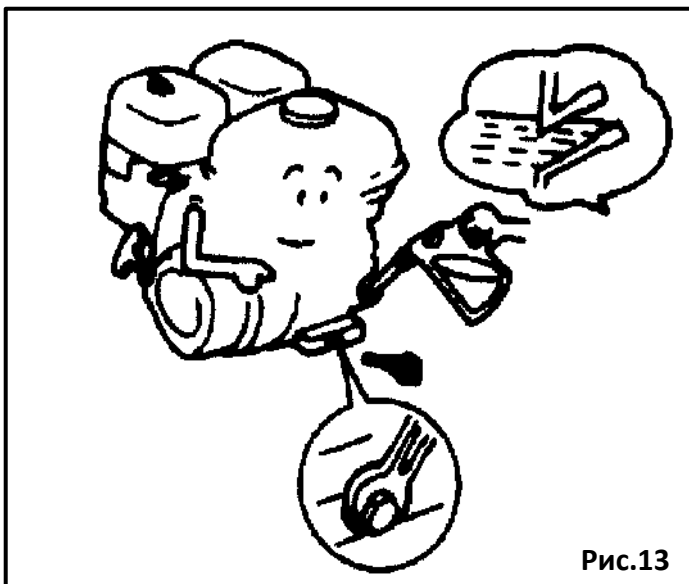
2. Обслуживание Свечи зажигания.



а) Очистить нагар.

в) Отрегулировать величину зазора:
0,6-0,8мм.

3. Проверить уровень масла в картере. При необходимости долить или заменить.



9.2. Редуктор:

1. Долить и заменить трансмиссионное масло;
2. При наличии признаков коррозии смазать лезвия и поддон.

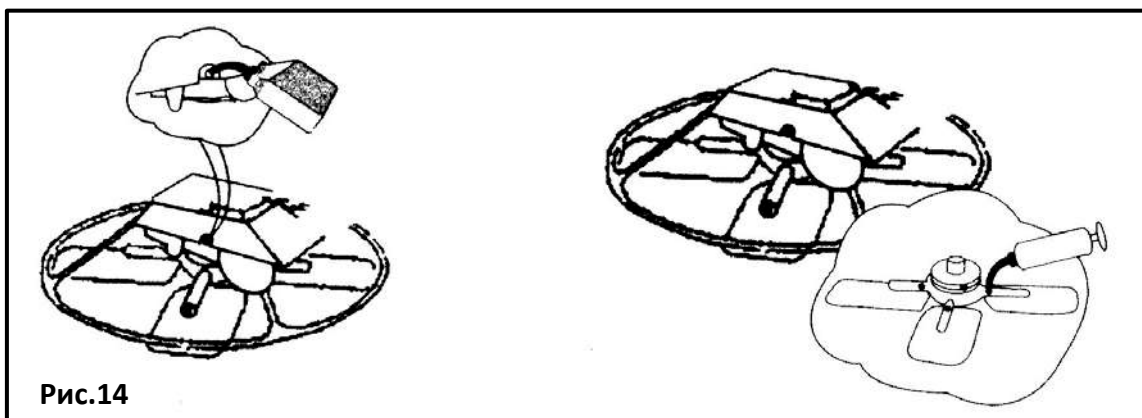
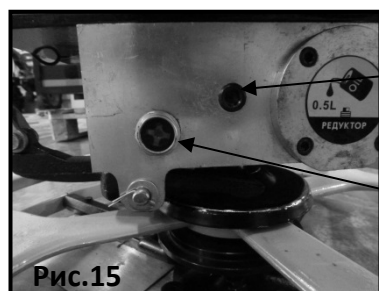


Рис.14

Замена масла в редукторе:



Пробка для слива и заливки масла

Смотровое окошко

- Отверните пробку слива и замены масла;
- Установите машину так, чтобы ось сливного отверстия была направлена вниз под углом 15-30 градусов;
- Слить в приёмную тару отработанное масло.

Рис.15

- Залейте свежее масло до уровня в смотровом окошке, отмеченного красным цветом;
- Заверните пробку слива масла.

ВНИМАНИЕ! При недостатке масла или использовании масла повышенной вязкости возможно повреждение редуктора из за его перегрева.

Спецификация масла:

Зима	Лето
75W-90*	80W-90*

*- трансгиппоидное.

Своевременно выполнять техническое обслуживание в соответствии с таблицей технического обслуживания и проверки.

9.3. Крестовина.

Рычаг скребка смазывать не надо. Если он заедает, это может быть по причине согнутого рычага, который необходимо заменить. Если вы собираетесь хранить машину в течение долгого времени ее необходимо утеплить. На некоторых крестовинах установлен специальный зенкер для шприцевания смазкой.

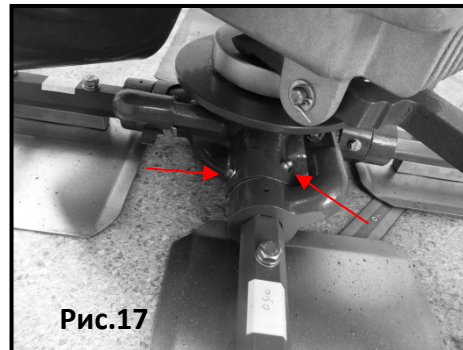


Таблица технического обслуживания и проверки.

	Ежедне вно	После первых 20 часов	Каждые 50 часов	Каждые 100 часов	Каждые 300 часов
Проверьте уровень топлива.	■				
Проверьте уровень масла в двигателе.	■				
Осмотрите топливопроводы.	■				
Осмотрите воздушный фильтр. Замените при необходимости.	■				
Проверьте внешние устройства.	■				
После каждого применения следует очищать затирочную машину от брызг цемента.	■				
Смажьте держатели лопастей при необходимости.			■		
Очистите элементы воздушного фильтра.			■		
Замените моторное масло.		■		■	
Проверьте приводной ремень.				■	
Очистите отстойник.				■	
Проверьте и очистите свечу зажигания.				■	
Проверьте и отрегулируйте клапанные зазоры.					■

10. ВОЗМОЖНЫЕ НЕИСПРАВНОСТИ.

Пожалуйста, перед тем как обратиться в сервисную службу с возможными поломками включая местных дилеров проверьте их по данной таблице. Если поломки неустранимы, пожалуйста, свяжитесь с дилерами.

Не работает	Возможные причины	Устранение неисправностей
<p>Машина не запускается на полную мощность — низкая производительность.</p>	<ul style="list-style-type: none"> - Рычаг контроля оборотов двигателя открыт неполностью. - Рычаг газа неправильно настроен. - Покрытие слишком влажное для завершения работы. - Приводной ремень потерян или изношен, проскальзывает по шкиву. - Грется муфта сцепления. - Автоматическое сцепление заблокировано. - Воздушный фильтр забит пылью, что снижает работу двигателя. - Низкая скорость двигателя. 	<ul style="list-style-type: none"> - Полностью откройте рычаг контроля оборотов двигателя. - Правильно отрегулируйте рычаг газа. - Подсушите поверхность перед работой. - Отрегулируйте или замените ремень. Проверьте, затянуты ли монтажные болты в двигателе. - Проверьте смазку добавьте или замените её. - Проверьте контакт. Добавьте смазочный материал или замените сцепление. - Почистите или замените воздушный фильтр. - Проверьте скорость двигателя тахометром. - Отрегулируйте двигатель до работы в правильной скорости. <p>Замечание: Прочитайте инструкцию к двигателю</p>
<p>Двигатель работает, но лопасти не крутятся.</p>	<ul style="list-style-type: none"> - Приводной ремень ослаблен, или порван. - Сцепление сломано. - Низкая скорость двигателя. - Слишком много масла в картере. 	<ul style="list-style-type: none"> - Откройте, замените ремень. - Проверьте/почините сцепление. - Отрегулируйте уровень масла.
<p>Лопасты прыгают или работают неровно.</p>	<ul style="list-style-type: none"> - Выравниваемая поверхность слишком твердая. - Клиновый ремень изношен. 	<ul style="list-style-type: none"> - Отрегулируйте или замените клиновый ремень.

11. УСЛОВИЯ ГАРАНТИЙНОГО ОБСЛУЖИВАНИЯ.

Гарантийный срок на изделие - 12 (двенадцать) месяцев со дня продажи

Дефекты материалов и сборки, допущенные по вине изготовителя, устраняются бесплатно после проведения уполномоченным сервисным центром технической диагностики изделия и получения соответствующего заключения.

Изделие не подлежит гарантийному обслуживанию в следующих случаях:

- проведение предварительного ремонта изделия самим пользователем или не уполномоченными на это лицами;
- наличие следов вскрытия или попытки вскрытия;
- нарушение требований инструкции по эксплуатации;
- порча, механическое повреждение изделия вследствие неправильной транспортировки и хранения, небрежного обращения, падения, ударов и т.д.;
- естественный износ изделия и комплектующих в результате интенсивного использования;
- использование неисправного изделия;
- использование не оригинальных запасных частей и принадлежностей.

Гарантийное обслуживание не осуществляется также:

- при отсутствии гарантийного талона;
- если гарантийный талон не является подлинным или не оформлен должным образом (отсутствие даты продажи, серийного номера, подписей продавца и покупателя, штампа магазина);
- если гарантийный талон не принадлежит данному изделию;
- по истечении срока гарантии.

Гарантийное обслуживание не распространяется на следующие быстроизнашивающиеся запчасти и расходные материалы:

- свечи зажигания;
- воздушные фильтры; топливные фильтры;
- амортизаторы и элементы крепления;
- ремни;
- лезвия.



ВНИМАНИЕ!

1. Перед началом эксплуатации внимательно изучите требования инструкции по эксплуатации.
2. Для работы используйте неэтилированный бензин качества не ниже АИ-92. Использование неизвестных заменителей может привести к порче изделия.
3. При сдаче изделия в гарантийный ремонт в топливном баке необходимо иметь небольшое количество топлива (около 1000 мл) и упаковку от использованного масла.
4. Предметом гарантии не является не полная комплектация изделия, кроме той, которая была при покупке изделия.
5. Естественный износ изделия и комплектующих в результате интенсивного использования выявляется диагностикой в уполномоченных сервисных центрах.
6. Изделие сдаётся на гарантийный ремонт – **В ПОЛНОЙ КОМПЛЕКТАЦИИ, ОЧИЩЕНОЕ ОТ ПЫЛИ И ГРЯЗИ!**

По вопросам гарантийного ремонта обращайтесь в уполномоченные сервисные центры.

Транспортные расходы не входят в объем гарантийного обслуживания.

В связи с тем, что приобретаемое Покупателем изделие является сложным изделием, для решения вопросов по гарантийной ответственности Покупатель первоначально обращается только в сервисные центры уполномоченного дилера:

Нижний Новгород.

Адрес: Нижний Новгород, Московское шоссе, 300

Телефон: +7 (831) 274-89-66, 274-89-74, 274-89-68

Казань.

Адрес: Казань, Сибирский тракт, 34/12

Телефон: +7 (843) 526-74-84, 526-74-85

В случае несвоевременного извещения о выявленных неисправностях, фирма Продавец оставляет за собой право отказаться полностью или частично от удовлетворения предъявляемых претензий (ст.483 ГК РФ)

Запрещается нарушение заводских регулировок. Регулировку должны производить только в сервисном центре.

Ответственность по настоящей гарантии ответственности за товар могут быть переданы Покупателем другим лицам при условии, что лицо, принявшее на себя права по гарантийной ответственности за товар, одновременно принимает на себя и все обязательства, принятые подписавшим настоящий договор Покупателем.

Требуйте от организации, продавшей изделие, правильного и полного заполнения всех граф настоящего документа.

Талон, заполненный неправильно, является недействительным.

Поля, отмеченные в гарантийном талоне * (в т.ч. на обороте), обязательны к заполнению!

При не полностью заполненном талоне, покупатель теряет право на бесплатный ремонт.

На протяжении всего гарантийного срока сохраняйте комплектность набора и заводскую упаковку инструмент.



Продукция соответствует требованиям: **ТР ТС 004/2011** « О безопасности низковольтного оборудования»; **ТР ТС 010/2011** «О безопасности машин и оборудования»; **ТР ТС 020/2011** «Электромагнитная совместимость технических средств»

Импортер и уполномоченный представитель изготовителя: ООО "ПБЛ"
603005, Россия, г. Нижний Новгород, ул. Ульянова, д.7, пом. ПЗ.

RED VERG

ГАРАНТИЙНЫЙ ТАЛОН № _____

Уважаемый покупатель! Вы приобрели оборудование фирмы RedVerg!

Компания RedVerg гарантирует бесплатный ремонт оборудования в течение 12 месяцев со дня продажи через торговую сеть при наличии оригинала гарантийного талона установленного образца, а также при правильной эксплуатации изделия согласно прилагаемой инструкции.

ГАРАНТИЙНЫЕ УСЛОВИЯ:

В течение гарантийного срока владелец имеет право на бесплатный ремонт изделия по неисправностям, которые явились следствием производственных дефектов. Техническое обслуживание изделия на предмет установления гарантийного случая производится в авторизованных производителем сервисных центрах.

Гарантийный ремонт производится только при наличии гарантийного талона. При отсутствии гарантийного талона, а также при не полностью заполненном талоне, гарантийный ремонт не производится, претензии по качеству не принимаются, при этом гарантийный талон считается действительным и изымается гарантийной мастерской. Инструмент предоставляется в ремонт в комплекте с рабочими сменными приспособлениями и элементами их крепления. Заменяемые детали переходят в собственность мастерской.

Гарантийные обязательства не распространяются на следующие случаи:

- несоблюдение пользователем предписания инструкции по эксплуатации, ненадлежащее хранение и обслуживание, использование инструмента не по назначению;
- эксплуатация инструмента с признаками неисправности (повышенный шум, вибрация, неравномерное вращение, потеря мощности, снижение оборотов, сильное искрение, запах гари);
- при наличии механических повреждений (трещин, сколов) корпуса или шнура электропитания;
- при наличии повреждений, вызванных действием агрессивных сред и высоких температур или иных внешних факторов, таких как дождь, снег, повышенная влажность и др., например, при коррозии металлических частей;
- при наличии повреждений, вызванных сильным внутренним или внешним загрязнением, попаданием в инструмент инородных тел, например, песка, камней, материалов и веществ, не являющихся отходами, сопровождающими применение инструмента по назначению, ненадлежащим уходом;

Товар получен в исправном состоянии, без видимых повреждений, в полной комплектации, проверен в моем присутствии, претензий по качеству товара не имею. С условиями гарантийного обслуживания ознакомлен и согласен:

Наименование изделия _____
 Страна-производитель _____
 Дата производства _____ месяц _____ год
 Модель _____
 Серийный номер _____ Дата продажи _____
 Подпись продавца _____

Штамп торговой организации:

Гарантийный талон является документом, дающим право на гарантийное обслуживание приобретенного оборудования

- при неисправностях, возникших вследствие перегрузки, повлекшей выход из строя сопряженных или последовательных деталей, например, ротора и статора, а также вследствие несоответствия параметров электросети напряжению, указанному в табличке номиналов;

- при выходе из строя быстро изнашивающихся деталей и комплектующих (угольных щёток, приводных ремней и колес, резиновых уплотнений, сальников, смазки, свечей зажигания, защитных кожухов, направляющих роликов, ствольов и т. п.), сменных приспособлений (пилы, ножей, дисков, триммерных головок, форсунок, сварочных наконечников, патронов, подошв, цанг, сверл, буров, шин, цепей, звездочек, болтов, гаек и фланцев крепления, аккумуляторов);

- при вскрытии, попытках самостоятельного ремонта и смазки оборудования, при внесении самостоятельных изменений в конструкцию изделия о чем свидетельствуют, например, заломы на шлицевых частях крепежа корпусных деталей, отсутствующие или недовернутые винты и элементы крепления, щели на корпусе, удлинённый шнур питания;

- при отсутствии повреждений или изменений серийного номера на оборудовании или в гарантийном талоне, или при их несоответствии;

- при перегреве изделия или не соблюдении требований к составу и качеству топливной смеси, повлекшего выход из строя поршневой группы, к безусловным признакам которого относятся задевание поршневого кольца и/или наличие царапин и потерь стей на внутренней поверхности цилиндра и поверхности поршня, разрушение или оплавление опорных подшипников шатуна и поршневого пальца;

- на профилактическое обслуживание (регулировка, чистка, промывка, смазка и прочий уход).

Срок гарантии продлевается на время нахождения изделия в гарантийном ремонте.

№ _____
 Дата приема в ремонт _____
 Дата выдачи _____
 Подпись клиента _____

№ _____
 Дата приема в ремонт _____
 Дата выдачи _____
 Подпись клиента _____

№ _____
 Дата приема в ремонт _____
 Дата выдачи _____
 Подпись клиента _____

Адреса Сервисных центров по обслуживанию инструмента и оборудованию RedVerg:

- Абакан, ИП Пушин А.М. ул. Вяткина, (3902) 21-51-77
 Астрахань, ИП Альбаева Г.М. ("Инструментал" ул. Рождественского, 1Ж, (8512) 35-14-46, 50-21-21
 Астрахань, ИП Остроухов К.В. ("ПЕРИТОРИАЛ ИНСТРУМЕНТА"), ул. Славянская, 24, (8512) 23-84-14, 23-84-15, 8-909-376-14-56
 Астрахань, ООО "ТЕХНИК", ул. 3-я Зеленгинская, 56А, корп. 1, (8512) 45-00-66
 Балаково, ИП Крайнева И.Н., ул. Пролетарская, 69, (8453) 46-42-41
 Барнаул, ООО "АДСБЕРГ-СЕРВИС", ул. Северо-Западная, 54, (3852) 75-49-50, 36-20-02
 Белгород, ИП Шеметов Е.Г., ул. Серафимовича, 59, (4722) 24-65-07
 Белгород, ООО "БЕЛПЛТС", ул. Корчанская, 39В, (4722) 30-07-33, 8-980-384-53-23
 Брянск, ООО "Электротехцентр", пер. Металлистов, 4А, (4832) 57-18-76
 Брянск, ИП Раскин А.Е. (СЦ "STANKO"), ул. Пересвета, 20, (4632) 58-02-42, 8-920-600-22-16
 Владивосток, ИП Мусорин В.В. (СЦ "Снежный Барс"), ул. Калининская, 4А, стр. 4, 8-914-714-61-42
 Владивосток, ИП Позволев И. К., ул. Горького, 50А, 8(4922)47-02-37
 Волгоград, ООО "СК Славяне", ул. Рижская, 8А, (8442) 36-40-50, 36-40-44
 Воронеж, ИП Рукин А.А., ул. Белоярская, 205, офис 206, (473) 333-03-31, 333-03-32, 251-24-25
 Выкса, ИП Матюков В.В., ул. Лермонтова, 44, (3177) 3-70-99
 Глазов, ИП Ведерникова А.В. ("Техногаз"), ул. Пряхенинская, 12, (34141) 3-68-30
 Дмитровград, ИП Шубин В.Н., ул. Гоголя, 28, (84235) 72-69-8
 Дмитровград, ООО "Вариант-О", ул. Куйбышева, 142, (84235) 5-80-75, 5-80-85
 Екатеринбург, ООО "ИНИГС-Сервис", ул. Шершкая, 31, (343) 219-28-47, 201-64-10
 Екатеринбург, ООО "Макс-О", ул. Новосласская, 1, (343) 213-23-33
 Ефремов, ООО "Индрия 1", ул. Свердловская, 4, (963) 952-89-63
 Иваново, ООО "Зубило Центр", ул. Станко, 1, (4932) 45-21-08, 45-21-09
 Ижевск, ИП Востриков А.А. (СЦ "СССР"), ул. Зимняя, 2А, (3412) 67-05-37, 8-909-081-94-54
 Ижевск, СЦ ТМК, ул. Удмуртская, 206, (3412) 24-54-41
 Ижевск, ИП Бешкарева С.В. (СЦ "Мидас"), ул. Советская, 173, (8362) 41-77-43, 45-73-68
 Йошкар-Ола, ИП Попов А.Н., б-р Данилова, 6, 8-927-883-81-23
 Йошкар-Ола, ООО "Стандарт", ул. 1-я Московская, 1 склад 5, (3952) 48-15-15, 48-16-16
 Иркутск, ООО ВСРТА "Кемеровские заводы", ул. Рабочего штаба, 87, (3952) 77-91-02
 Калининград, ООО "Юлигер-Сервис" (Салон моторной техники "Юлигер"), пр. Московский, 253, (4012) 59-06-10, 8-921-104-56-78
 Каспийск, ИП Мусаев Д. А., ул. Тамзата Цадасы, 61, 8 903-423-73-94; 8 988-422-77-22
 Кемерово, АСЦ Инструмент-сервис, ул. Радищева, 1 Б, 8-951-606-13-45
 Кемерово, ООО "Лидер" ул. Базеяная, 6, (3842) 76-10-92, 38-19-38
 Киров, ООО Неолит, ул. Пугачева, д.1, (8332) 560-560
 Комсомольск-на-Амуре, ИП Афанасьева Н.В. ("ВостокПромАвтоматика"), ул. Юбилейная, 10/3 8-962-297-15-12, (4217) 51-15-12
 Кострома, ИП Цветков А.К. (СК "Саловый Мастер"), ул. Никитская, 70А, 8-953-667-61-99, 8-915-901-87-92
 Краснодар, ИП Дуванский А.А. (СЦ "SC"), ул. Пригородная, 1/10, (861) 944-08-50
 Краснодар, ИП Кутелова С., ул. Героев Разведчиков, 40 офис 28, 8-900-262-37-00
 Краснодар, ИП Логинов Д. С., ул. Новороссийская, 7/1, (861) 219-59-19; 219-54-20
 Краснодар, ИП Попов М.В. (ООО "АРСЕНАЛТРЕЙДИНГ"), ул. Отделение №2
 Красноярск, ИП Борисов А.Л. (СЦ "БАЛ"), ул. Рейдовая, 46, (391) 232-56-30 мастер, 281-04-29
 Красноярск, ИП Выходский В.А. (СЦ "Электроальяс"), ул. Станцарная, 7, (391) 294-52-82, 293-54-33, 8-953-593-40-33
 Курган, ИП Якимова Е.А. ("НИТАСНИ СЕРВИС ПЛЮС"), ул. К. Маркса, 106, (3522) 64-01-79
 Курск, ООО "ДЕКОМ", ул. Ленина, 12, (4712) 51-20-10, 52-02-01, 51-04-94
 Липецк, СЦ ТМК, ул. Космонавтов 2, (4742) 34-03-50
 Междуреченск, ИП Машер В. В., ул. Первомайская, 20, 6(3467)32-2-34
 Моск. обл. Раменское, ООО "РемТехСервис", ул. Северное шоссе, 15, (495) 507-43-75
 Москва, ООО "АМТ-С", ул. Осташковская, 14, (495) 778-19-00, 642-32-24, 8-903-217-84-15
 Москва, ООО "ТЭМПО", ул. Маршала Прошлякова, 6, стр.1а, (495) 255-26-67, 772-11-36
 Новокузнецк, ООО Металлсервис, ул. Монтажная, 22 Б, 8(86654)9-58-29
 Новокузнецк, ООО "Мастер", пр. Химиков, 53-1, (8555) 30-62-06
 Новокузнецк, ИП Кочанов С.Г., ул. Кузнецкое шоссе, 20/1, 8-923-464-04-21
 Новокузнецк, СЦ ТМК, пр-т Октябрьский, 66А, (3843) 20-07-84
 Новосибирск, ООО "ЛИСКО центр", ул. Станционная, 28/3, (383) 292-84-95
 Новосибирск, ООО "Мастер-СБТ", пр. Дзержинского, 1/2, (383) 363-87-60
 Новосибирск, ООО "Фракс", ул. Толмачевская, 19, (383) 303-11-28, 8-913-483-39-77
 Обаяр, ИП Караваев Д.А., ул. Кыштынская, 5/2, (35130) 7-05-12
 Омск, ООО "Инструмент Сервис", ул. 24 Линия, 59, (3812) 66-24-99
 Омск, ООО "Инструмент Снаб", ул. 10лет Октября, 76, (3812) 56-90-02, 38-56-65
 Орел, ИП Передельский А. И., ул. Комсомольская, 231, 8(4862)724-116
 Оренбург, ООО "Мегафорс", пр-т Дзержинского, 2, (3532) 54-02-50, 27-87-97
 Оренбург, ООО "СЦ Шедар", с. Ивановка, ул. Молодежная, 4, (3532) 58-75-75
 Павлово, ИП Моховов Н.П., ул. Коммунистическая, 1, (83171) 5-11-31
 Пенза, СЦ ТМК, ул. Рахманинова, 4А, (8412) 99-11-06
 Пермь, ИП Филимонова В.Ю. (СЦ "ХозяинЪ"), ул. Васильева, 7, (342) 227-53-38, 294-39-88, 8-908-272-12-12
 Похвистнево, ИП Зыятдинов О. Р., ул. Шевченко, 16, 8 927-608-03-50
 Пенза, ООО "Сервисный центр "Мастер", ул. Первомайская, 33, (8112) 72-45-55
 Пятигорск, ООО "КВАИТЕХСТРОМ", ул. Ермолова, 14А, (8793) 39-87-54
 Реутов, ИП Овсянко В.А., ул. Северный проезд, 1, (495) 943-24-19
 Ростов-на-Дону, ООО "Техно Сервис", пер. Крепостной, 181/3, (863) 266-61-01, 266-61-05
 Рязань, ИП Ильина Н.С. ("Мастерская по ремонту"), ул. Зубковой, 8а (завод, Точинвест) (4912) 32-07-81, 8-920-951-01-00
 Самара, ИП Колоколов Д. В. ProfService, ул. Физкультурная, д. 17(вход с торца), (846)990-54-46
 Самара, ООО "Самара ТехСервис", ул. Товарная, 70, (846) 931-24-63
 Санкт-Петербург, ООО "Электроудерживающая сила", ул. Черныховского, 15, (812) 572-30-20, 716-87-49 работают с 12:00
 Санкт-Петербург, ИП Навиков А.А. (СЦ "PROFIT"), ул. Южное шоссе, 37, (812) 985-68-60
 Санкт-Петербург, ТПО "Евротек", ул. Софийская, 14, (812) 269-06-45; 449-62-02
 все кроме ручного инструмента
 Санкт-Петербург, ООО "Бензо-центр Невский", Белоостров, ул. Новое шоссе, 45, литер Б, (812) 925-11-51, 932-22-71
 Саратов, ООО "Прогресс-М", ул. Рабочая, 103, (8342) 24-77-47, 24-52-02
 Саратов, ИП Гундер Д. А., ул. Большая садовая, 248, лит. ДП1, 8-919-822-02-42; 8-965-883-91-00; 8-904-243-67-65
 Севастополь, ИП Малинка А. Н., ул. Толстого, 7, 8 978-018-27-90
 Севастополь, ИП Макарева С.А. (СЦ "СТАРМЕХ"), пр-кт Генерала Острякова, 152, 8-988-348-03-88
 Сочи, п. Лазаевское, ООО Коваль", ул. Калараш, 165, 8-918-401-17-79
 Ставрополь, ИП Самбурова М.К., ул. Достоевского, 75, (8652) 22-12-54, 8-918-752-93-22
 Ставрополь, ООО "Дом и Сад", ул. Доваторцев, 35, (8652) 94-48-56, 77-70-02
 Суругт, ИП Мусатова А. Р., пр-т Комсомольский, 13, (3462) 26-21-51
 Тумень, ИП Гасфаров Е. М. СЦ Инструмент 72 ул. 30 лет Победы д.113, стр. 1, (3452)56-02-07
 Тюмень, ИП Синоверский И. Д., пр-д Заречный, 6/1, (3452) 47-72-71, 8-922-266-40-88
 Ульяновск, ИП Корюна О. Ю. ("Центр Текники BOSCH"), ул. Сахьяновой, 9, (3012) 43-70-54
 Ульяновск, ООО "ПУМА", ул. Марата 8, (8422) 44-54-72
 Усурйск, ООО "БЛИЖЕ К ДЕЛУ", ул. Пушкина, 17(4234) 33-49-80
 Уфа, СЦ ТМК, ул. Менделеева 21, (8347) 241-72-12
 Чебоксары, ЗАО "Телерадиосервис", ул. Маршадское шоссе, 9, (8352) 66-27-54
 Чебоксары, ООО "Спрут-Сервис", ул. Хвещанская, 1А, (8352) 28-80-37, 28-80-37
 Череповец, ООО "Технотрейд", ул. Беллинского, 3, (8202) 24-05-10
 Шахуня, ООО "Империал", ул. К. Маркса, 87, (3152) 2-24-00
 Электросталь, ИП Овсянко В.А., ул. Корешкова, 2, ТК "Егорка", пав. Д 18, (495) 943-24-19, 8-963-752-06-34
 Ярославль, ИП Синицын А.А., ул. 1-я Тарная, 18, (4852) 49-32-56, 49-32-57, 49-32-58

РЕДВЕРГ.РФ